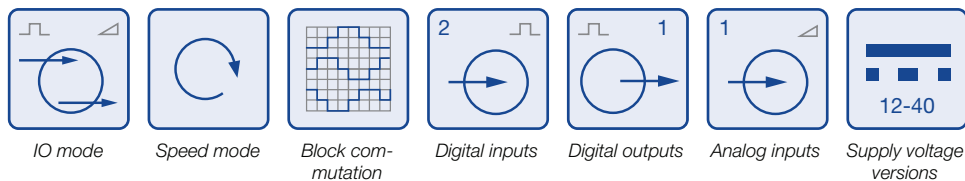


- » There is an integrated potentiometer for setting the speed
- » Two connection leads can be used to provide both a start/ stop and a clockwise/ counter-clockwise function
- » By supplying an analog target voltage in the range 0...+10 V, the speed of rotation can be set in a range from 500 rpm to 5000 rpm
- » Lower speeds, down to ca. 200 rpm, are possible where less smooth rotation can be tolerated
- » Various protection functions, such as low-voltage cut-off, reverse-polarity protection, over-temperature cut-off, and stall protection, guarantee high operational reliability
- » A signal with 4 pulses (2x 2 pulses) per revolution generated from the integrated Hall sensors will be provided

- » Die Drehzahl kann über ein integriertes Potentiometer fest vorgegeben werden
- » Über zwei Anschlusslitzen kann sowohl eine Start/ Stopp- als auch eine Rechts/ Links-Umschaltung erfolgen
- » Durch Vorgabe einer analogen Sollwertspannung von 0...+10 V kann die Drehzahl im Bereich von 500 rpm bis 5000 rpm eingestellt werden
- » Kleinere Drehzahlen bis ca. 200 rpm sind mit eingeschränkter Rundlaufgenauigkeit möglich
- » Verschiedene Schutzeinrichtungen wie Unterspannungsabschaltung, Verpolschutz, Übertemperaturabschaltung und Blockierschutz garantieren eine hohe Betriebssicherheit
- » Ein Signal mit 4 Pulsen (2x 2 Pulse) pro Umdrehung, generiert von den integrierten Hall Sensoren, wird ausgegeben

Please note: The connection between motor and electronics must be as short as possible. The maximum length of the connection cable should be not longer than 2m. For avoiding of any failures it is recommended to use a separated cable routing for phase and sensor.
(Please note that, for the BGE 3004 A, the matching motor connector must also be ordered.)

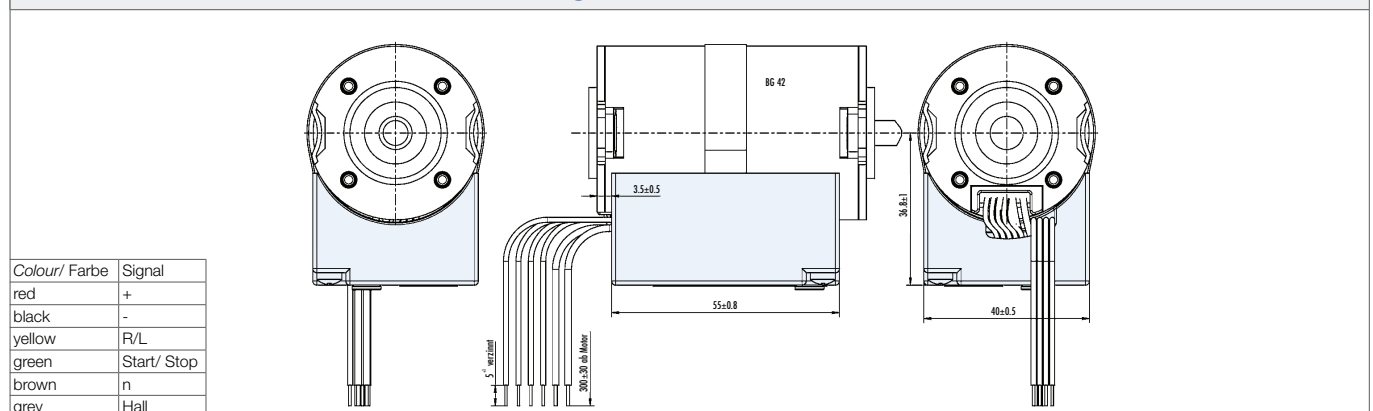
Hinweis: Die Verbindung ist zwischen Motor und Elektronik möglichst kurz zu halten. Die maximale Länge der Motoranschlussleitung sollte 2m nicht überschreiten. Zur Vermeidung von Störungen empfiehlt sich eine getrennte Kabelführung von Phasenleitungen und Sensorleitungen. (Bitte beachten Sie, dass bei der BGE 3004 A der Gegenstecker zum Motor mitbestellt werden muss.)



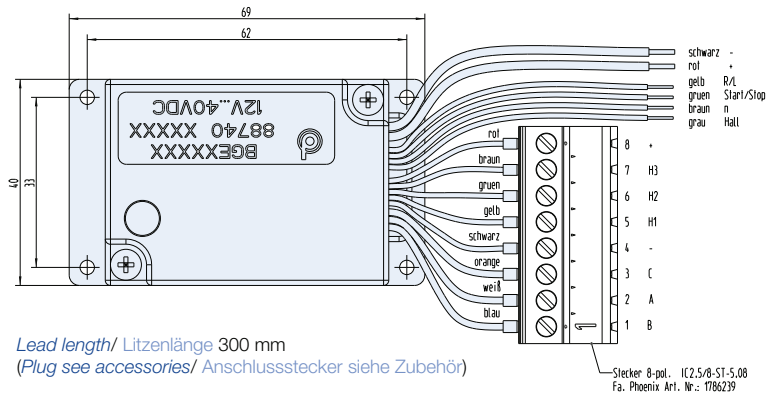
Data/ Technische Daten		BGE 42	BGE 3004 A
Design/ Bauart		attached/ angebaut	external/ extern
Operating voltage/ Betriebsspannung	VDC	12 ... 40	12 ... 40
Voltage range/ Max. zulässiger Spannungsbereich	VDC	11.2 ... 44	11.2 ... 44
Continuous current/ Max. zulässiger Dauerstrom	A	4*	4*
Peak current/ Max. zulässiger Spitzenstrom	A	34	34
Ambient temperature/ Umgebungstemperatur	°C	-10 ... +40	-10 ... +40
Weight/ Gewicht	kg	0.04	0.04

* 20°C 32 kHz PWM

Dimensions in mm BGE 42 for BG 42/ Maßzeichnung in mm BGE 42 für BG 42



Dimensions in mm BGE 3004 A for BG 32 | BG 42/ Maßzeichnung in mm BGE 3004 A für BG 32 | BG 42



Lead length/ Litzenlänge 300 mm
(Plug see accessories/ Anschlussstecker siehe Zubehör)

Colour/ Farbe	Signal
black	GND
red	+V _c
yellow	r / l
green	start / stop
brown	N-analog
grey	Hall

Colour/ Farbe	Signal
blue	B
white	A
orange	C
black	GND (Hall)
yellow	H1
green	H2
brown	H3
red	+V _c (Hall)