

- » With integrated 4Q servo controller and high-resolution encoder system
- » Safe Torque Off
- » PROFINET variant „PN“: PROFIdrive certified, application classes 1 and 4, IRT capable
- » EtherCAT variant „EC“: CoE (CAN over EtherCAT), distributed clocks for real-time operation
- » Ethernet/IP variant „EI“: Integration in ControlLogix Studio, CIP Synch on request
- » Further information on pageSeite 18ff in this catalog as well as in the operating
- » Mit integriertem 4Q-Servocontroller und hochauflösendem Gebersystem
- » Sichere Abschaltung Safe Torque Off
- » PROFINET-Variante „PN“: PROFIdrive zertifiziert, Applikationsklassen 1 und 4, IRT fähig
- » EtherCAT-Variante „EC“: CoE (CAN over EtherCAT), Distributed clocks für Echtzeit-Betrieb
- » Ethernet/IP-Variante „EI“: Einbindung in ControlLogix Studio, CIP Synch auf Anfrage
- » Weitere Informationen auf Seite 18ff in diesem Katalog sowie der Betriebsanleitung

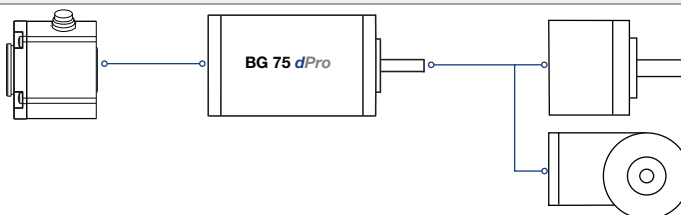
Profinet version available	IO mode	Speed mode	Current mode	Positioning	Digital inputs configurable	Analog inputs	Digital outputs	Feedback integrated	Brake output
Programmable	Service interface	Oscilloscope software	Condition monitoring	Digital label	Ballast circuit	Supply voltage versions	High efficiency	Protection class (up to)	Certification
Certification	Certification (>36 V only)	Sinusoidal vector control	Interpolation	SSI version available	Safe torque off version	S-Rampe	EtherCAT version available	EtherNet/IP version available	Operating hours

Data preliminary/ Technische Daten vorläufig		BG 75x25 dPro PN/EC/EI	BG 75x50 dPro PN/EC/EI	BG 75x75 dPro PN/EC/EI
Nominal voltage/ Nennspannung	VDC	24	48	48
Nominal current/ Nennstrom	A <sup>1)</sup>	10.98	7.47	11.43
Nominal torque/ Nennmoment	Nm <sup>1)</sup>	0.685	0.71	1.47
Nominal speed/ Nennzahl	rpm <sup>1)</sup>	3510	3438	3330
Maximum torque/ Maximales Moment	Nm <sup>2)</sup>	1.85	2.50	5.75
No load speed/ Leerlaufzahl	rpm <sup>1)</sup>	4700	4400	3900
Nominal output power/ Dauerabgabeleistung	W <sup>1)</sup>	225	255.6	405
Maximum output power/ Maximale Abgabeleistung	W	650	660	1700
Torque constant/ Drehmomentkonstante	Nm A <sup>-1</sup> *)	0.067	0.115	tbd.
Peak current/ Zulässiger Spitzenstrom	A <sup>1)</sup>	tbd.	tbd.	tbd.
Voltage range/ Zulässiger Spannungsbereich	VDC	3...58	3...58	3...58
Rotor inertia/ Rotor Trägheitsmoment	gcm <sup>2</sup>	240	240	652
Weight of motor/ Motorgewicht	kg	1.6	1.6	2.8

\*) Δθw = 100 K; \*\*) θ<sub>r</sub> = 20°C \*\*\*) at nominal point/ im Nennpunkt \*\*\*\*) limited by software/ durch Software begrenzt

Modular System/ Modulares Baukastensystem

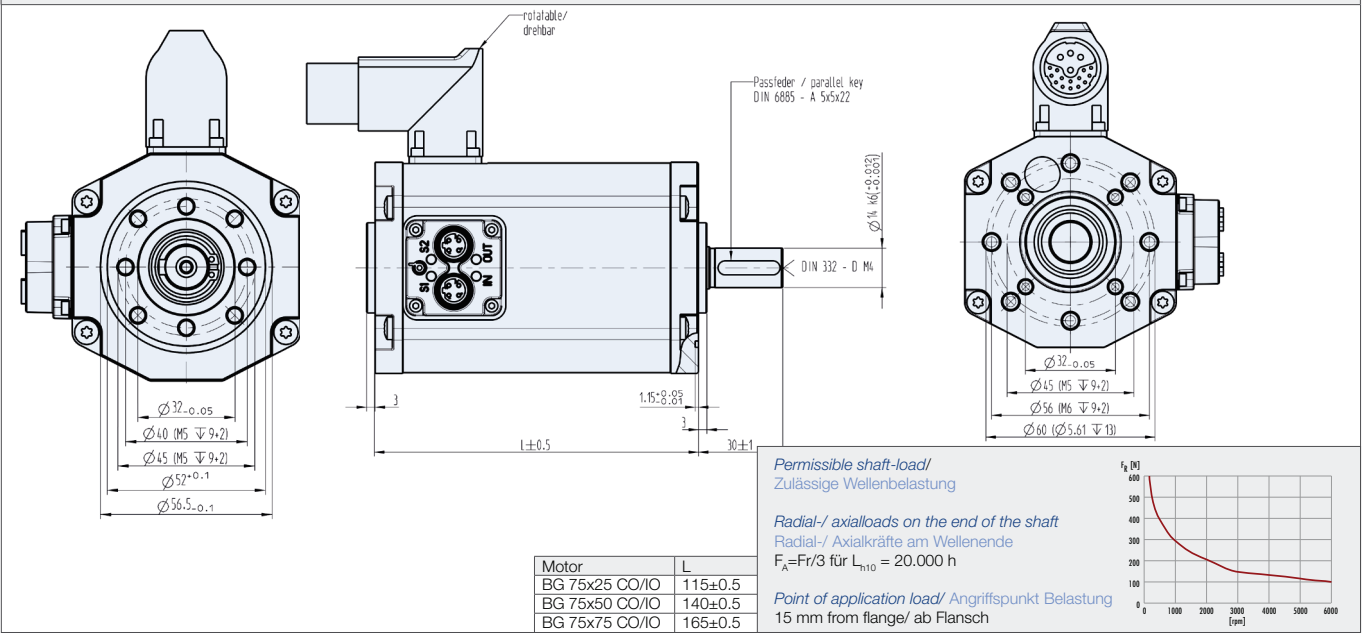
- » Brakes & Encoder/ Bremsen & Geber
- E 90
- E 310
- AE 38



- » Planetary Gearboxes/ Planetengetriebe
- PLG 63
- PLG 75
- PLG 80 LB
- » Angular Gearboxes/ Winkelgetriebe
- SG 120
- STG 65

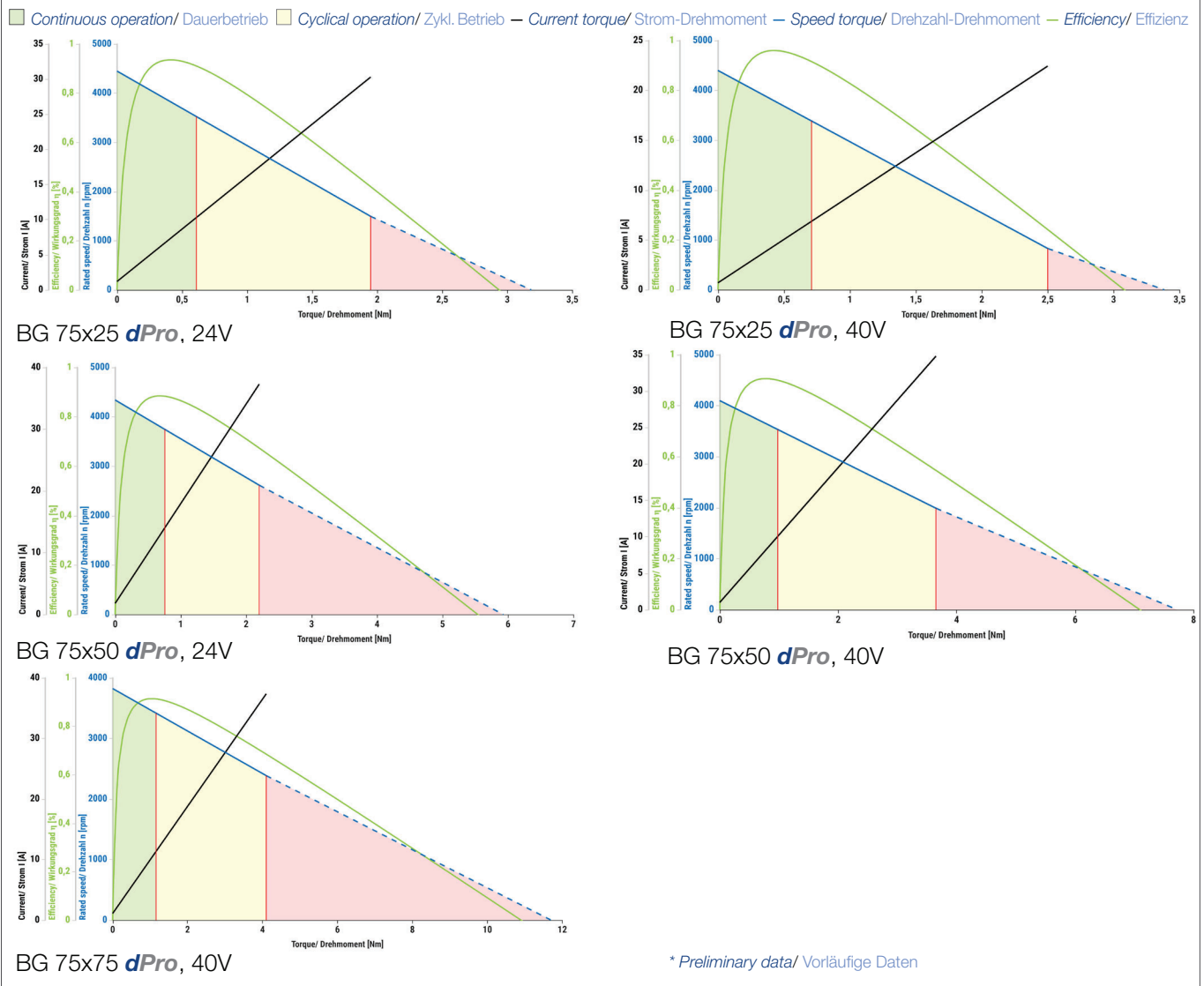
You can individually configure your suitable product and download technical data and drawings for the combination at [www.dunkermotoren.com/en/configuration/](http://www.dunkermotoren.com/en/configuration/)  
 Unter [www.dunkermotoren.de/konfigurator](http://www.dunkermotoren.de/konfigurator) können Sie Ihr passendes Produkt individuell konfigurieren und technische Daten und Zeichnung für die Kombination herunterladen.

Dimensions in mm/ Maßzeichnung in mm



BG motors

Characteristic diagram/ Belastungskennlinien In accordance with/ Belastungskennlinien gezeichnet nach EN 60034



■ Preferred series/ Vorzugsreihe ■ Standard product/ Standardprodukt ■ On request/ auf Anfrage See notes page 8/ Hinweise siehe S. 8