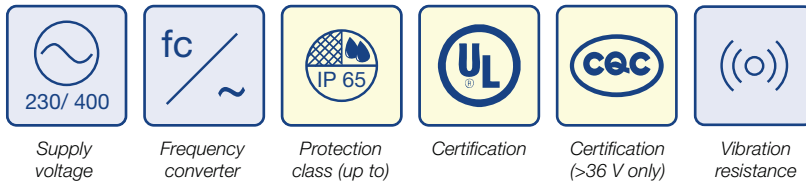
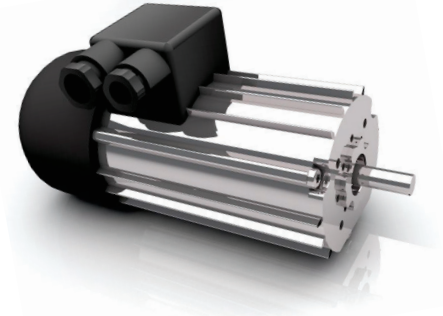


## » KD/DR 62.0-2, 76 - 87 Watt

- » Rugged design
  - » Maintenance free during lifetime
  - » Ball bearings and surface cooling by built-in blower for maximum lifetime
  - » Three-phase, two-pole design
  - » Reversible rotational direction
  - » Available in different lengths
  - » Can be combined with gearboxes and brakes
  - » IP 54 protected when flange-mounted
  - » Insulation material according to VDE 0530, corresponds to insulation class F
  - » Surface protected by aluminium housing
  - DR 62.0x80-2 FC**
  - » Phase insulated for frequency converters or long supply cable according to VDE 0530-18-41
  - » Temperature switch with integrated NC contact
  - » Large metal terminal box IP 65
- » Robuster Aufbau
  - » Wartungsfrei während Lebensdauer
  - » Kugellagerung und Oberflächenkühlung durch eingebauten Lüfter für maximale Lebensdauer
  - » Dreiphasiger, zweipoliger Aufbau
  - » Drehrichtung umkehrbar
  - » Erhältlich in verschiedenen Baulängen
  - » Kombination mit Getrieben und Bremsen möglich
  - » Schutzart IP 54 im angeflanschten Zustand
  - » Isolationsmaterial nach VDE 0530 entsprechend Isolierstoffklasse F
  - » Oberflächenschutz durch Aluminiumgehäuse
  - DR 62.0x80-2 FC**
  - » Phasenisiert für Frequenzumrichter bzw. lange Zuleitung nach VDE 0530-18-41
  - » Temperaturschalter Öffner integriert
  - » Großer Klemmenkasten IP 65 aus Metall



Data/ Technische Daten		KD 62.0x80-2	DR 62.0x80-2	DR 62.0x80-2 FC
Nominal voltage/ Nennspannung	V	230 (50/60 Hz) Δ	230/400 (50/60 Hz) Y / Δ	230/400 (50/60 Hz) Y / Δ
Nominal output power $P_N$ / Abgegebene Nennleistung $P_N$	W	76	87	79,6
Nominal speed $n_n$ / Nennrehzahl $n_n$	rpm	2600	2600	2600
Nominal torque $M_N$ / Nenn Drehmoment $M_N$	Nm	0.28	0.315	0.293
Phase-shifting capacitor $C_B$ / Betriebs-Kondensator $C_B$ Capacitance $C_B$ / Kapazität $C_B$ Voltage $U_C$ / Spannung $U_C$	μF V-	8 260	- -	- -
Rated current $I_N$ / Nennstrom $I_N$ (at 400V at type DR)	A	0.66	0.31	0.27
Starting torque $M_A$ / Anzugsmoment $M_A$	Nm	0.154	0.665	0.498
Pull-out torque $M_K$ / Kippmoment $M_K$	Nm	0.332	0.628	0.507
Moment of inertia $J$ / Massenträgheitsmoment $J$	gcm <sup>2</sup>	370	370	370
Weight $m$ / Gewicht $m$ (B 14 DIN 42950)	kg	2.00	2.00	2.00

### Modular System/ Modulares Baukastensystem

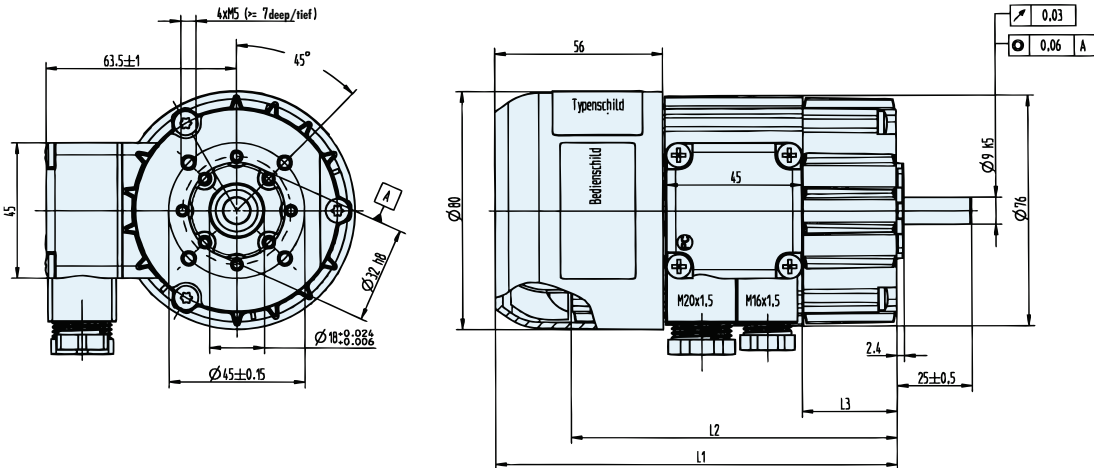
» Brakes/  
Bremsen  
■ E 60

» Planetary gearbox/  
Planetengetriebe  
■ PLG 52  
■ PLG 75

» Worm gearbox/  
Schneckengetriebe  
■ SG 80  
■ SG 120

You can individually configure your suitable product and download technical data and drawings for the combination at [www.dunkermotoren.com/en/configuration/](http://www.dunkermotoren.com/en/configuration/)  
 Unter [www.dunkermotoren.de/konfigurator](http://www.dunkermotoren.de/konfigurator) können Sie Ihr passendes Produkt individuell konfigurieren und technische Daten und Zeichnung für die Kombination herunterladen.

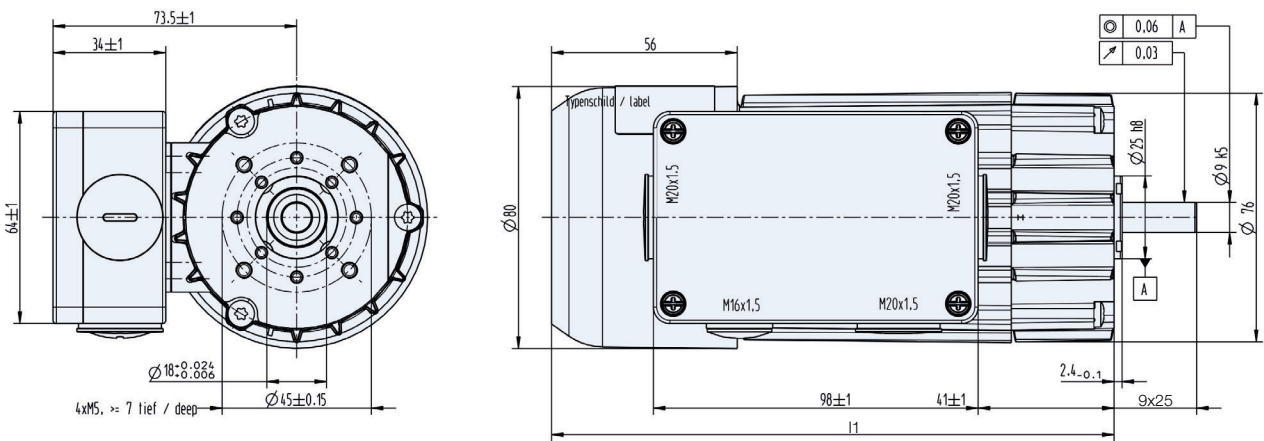
Dimensions in mm/ Maßzeichnung in mm



End float of drive shaft  $\leq 0.1$  against ball bearing spring disc.  
 Axialspiel der Abtriebswelle 0.1 gegen Kugellager-Federscheibe.

Dimension/ Maße	62.0x80	62.0x80 + E 60
L1 ± 1	170	213.5
L2 ± 1	144.5	188
L3 ± 1	67.5	67.5

Dimensions in mm DR 62.0x80-2 FC/ Maßzeichnung in mm DR 62.0x80-2 FC



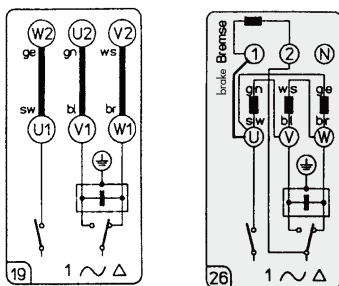
Dimension/ Maße	62.0x80 FC	62.0x80 + E 60 FC
L1 ± 1	170	213.5

Terminal box can be turned 180° by user.

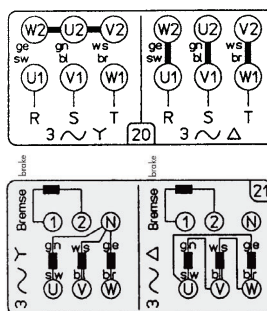
**Electrical connection without / with optional brake:**  
 Terminal strip and M3 earthing screw.

Klemmenkasten vom Anwender wahlweise um 180° drehbar.

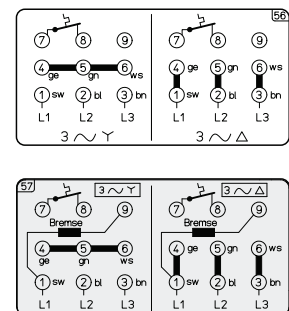
**Elektrischer Anschluss ohne / mit optionaler Bremse:**  
 Klemmbrett und Erdungsschraube M3.



**KD 62.0**



**DR 62.0**



**DR 62.0 FC**

■ Preferred series/ Vorzugsreihe ■ Standard product/ Standardprodukt ■ On request/ auf Anfrage See notes page 8/ Hinweise siehe S. 8