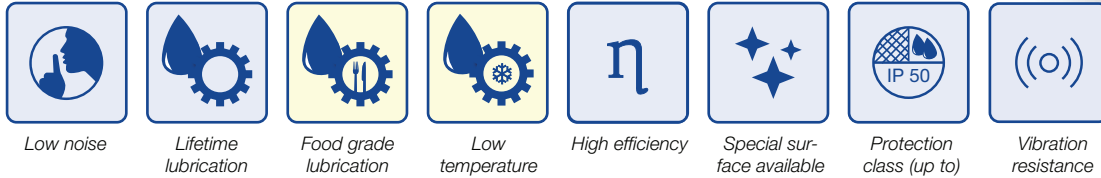
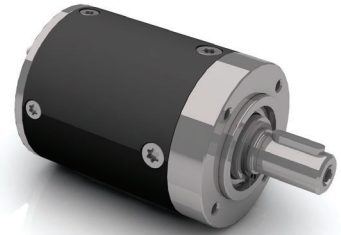


- » Industry compatible planetary gearbox
- » High efficiency
- » Quiet operation due to helical gears in 1st stage
- » Output shaft with double ball bearings
- » For extra quiet operation, gearbox PLG 60 is available

- » Industrietaugliches Planetengetriebe
- » Hoher Wirkungsgrad
- » Für hohe Laufruhe ist erste Getriebestufe schrägverzahnt ausgeführt
- » Ausgangswelle doppelt kugellagert
- » Für besondere Laufruhe ist das Getriebe PLG 60 erhältlich

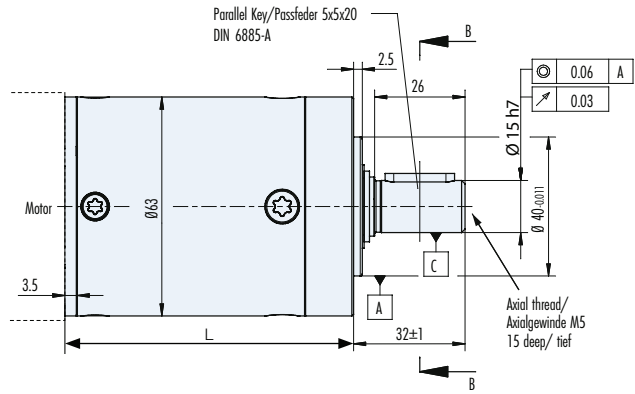
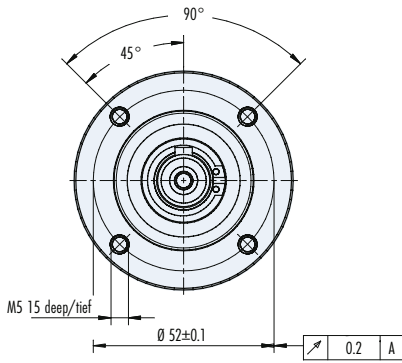


Data/ Technische Daten PLG 63 EP - Ring gear made of steel/ Hohlrad aus Stahl													
Reduction ratio/ Untersetzungsverhältnis	-	3	4	7	10	14.5	16.8	29.4	35	42	50	60.9	
Efficiency/ Wirkungsgrad	%	90						81					
Number of stages/ Stufenzahl	-	1						2					
Continuous torque/ Dauerdrehmoment	Nm	4	5	5	4	1.2	19	19	22	15	18	4.5	
Acceleration torque */ Beschleunigungsmoment *	Nm	8	10	10	8	2.4	38	38	45	30	36	10	
Emergency stop torque/ Not-Aus Drehmoment	Nm	15	15	12	11	9	60	45	54	40	50	34	
Operating mode/ Betriebsart	-	S1 / S8											
Max. backlash/ Max. Verdrehspiel	arcmin	35	34	38	39	41	30	31	32	32	33	32	
Weight of gearbox/ Getriebege wicht	kg	0.7						1.2					
Axial load/ radial load (middle of key)/ Axiallast/ Radiallast (Mitte Feder)	N	800 / 800						800 / 800					

Data/ Technische Daten PLG 63 EP - Ring gear made of steel/ Hohlrad aus Stahl													
Reduction ratio/ Untersetzungsverhältnis	-	70.56	84	100	147	175	210	250	304.5	350	362.5	426.3	507.5
Efficiency/ Wirkungsgrad	%	73											
Number of stages/ Stufenzahl	-	3											
Continuous torque/ Dauerdrehmoment	Nm	58						20	58	24	28	34	
Acceleration torque */ Beschleunigungsmoment *	Nm	88	88	86	88	86	88	86	44	86	52	60	70
Operating mode/ Betriebsart	-	S1 / S8											
Emergency stop torque/ Not-Aus Drehmoment	Nm	142											
Max. backlash/ Max. Verdrehspiel	arcmin	29	30	31	30	31	30	31	30	31	31	29	31
Weight of gearbox/ Getriebege wicht	kg	1.8											
Axial load/ radial load (middle of key)/ Axiallast/ Radiallast (Mitte Feder)	N	800 / 800											

* Acceleration torque for max. 1 second/ * Beschleunigungsmoment für max. 1 Sekunde

Dimensions in mm/ Maßzeichnung in mm



Length/ Länge L mm	
1-stufig/ stage	62.5
2-stufig/ stage	83
3-stufig/ stage	105