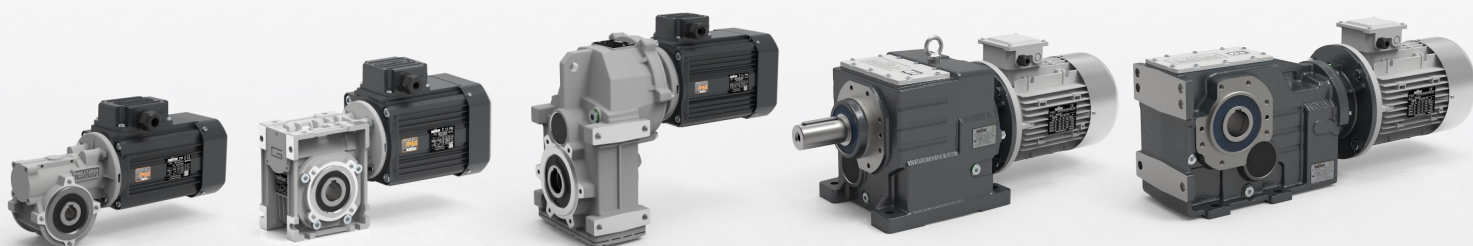




**MANUALE DI USO E MANUTENZIONE**  
**INSTALLATION AND MAINTENANCE INSTRUCTIONS**



<b>Indice</b>	<b>Index</b>	<b>Pagina Page</b>
<b>1) Informazioni generali</b>	<b>1) General information</b>	
1.1 Informazioni generali	1.1 General information	4
1.2 Ambienti di utilizzo previsti	1.2 Intended working environments	4
1.3 Situazioni di pericolo	1.3 Dangerous situations	5
1.4 Conseguenze dell'uso improprio	1.4 Consequences of improper use	5
<b>2) Stato di fornitura</b>	<b>2) Condition on Delivery</b>	
2.1 Verifica del materiale	2.1 Material checking	6
2.2 Stoccaggio	2.2 Storage	11
2.3 Verniciatura	2.3 Paintwork	11
2.4 Prodotti consigliati	2.4 Recommended products	11
<b>3) Installazione</b>	<b>3) Installation</b>	
3.1 Informazioni generali	3.1 General information	12
3.2 Applicazioni critiche	3.2 Critical applications	12
3.3 Movimentazione	3.3 Handling	13
3.4 Montaggio del motore senza giunto	3.4 Mounting a motor without a coupling	13
3.5 Montaggio del motore con giunto	3.5 Mounting a motor with a coupling	14
3.6 Sostituzione dei tappi di sfiato	3.6 Replacing breather plugs	15
3.7 Coppie di serraggio delle viti	3.7 Screw tightening torques	18
3.8 Riduttore con alberi maschi di entrata o uscita	3.8 Gearbox with solid input or output shafts	19
3.9 Riduttore con alberi di uscita cavi	3.9 Gearboxes with output hollow shafts	20
3.10 Kit di montaggio per alberi cavi di uscita	3.10 Assembling kit for hollow output shafts	21
3.11 Kit di smontaggio per alberi cavi di uscita	3.11 Disassembling kits for hollow output shafts	22
3.12 Montaggio dei bracci di reazione	3.12 Torque arm assembly	23
3.13 Montaggio del giunto calettatore	3.13 Shrink disk assembly	26
3.14 Montaggio del coperchio di sicurezza	3.14 Safety cover assembly	29
3.15 Montaggio del kit washdown cover	3.15 Washdown cover kit assembly	30
3.16 Dispositivo antiretro	3.16 Backstop device	31
<b>4) Lubrificazione</b>	<b>4) Lubrication</b>	
4.1 Elenco lubrificanti consigliati	4.1 List of recommended lubricants	32
4.2 Lubrificanti speciali	4.2 Special lubricants	32
4.3 Posizioni di montaggio	4.3 Mounting positions	33
4.4 Quantità di lubrificante	4.4 Lubricant quantity	36
4.5 Posizione tappi	4.5 Plugs position	41

<b>Indice</b>	<b>Index</b>	<b>Pagina Page</b>
<b>5) Messa in servizio</b>	<b>5) Starting up</b>	
5.1 Rischi residui	5.1 <i>Residual risks</i>	43
5.2 Avviamento	5.2 <i>Start-up</i>	43
5.3 Rodaggio	5.3 <i>Running-in</i>	43
5.4 Problemi durante il funzionamento	5.4 <i>Troubleshooting</i>	44
<b>6) Manutenzione</b>	<b>6) Maintenance</b>	
6.1 Informazioni generali	6.1 <i>General information</i>	45
6.2 Intervalli di ispezione e manutenzione	6.2 <i>Inspection and maintenance time</i>	46
6.3 Uso e manutenzione sui variatori VAM	6.3 <i>Use and maintenance on VAM mechanical variators</i>	47
6.4 Sostituzione del lubrificante	6.4 <i>Lubricant replacement</i>	48
<b>7) ATEX</b>	<b>7) ATEX</b>	
7.1 Informazioni generali	7.1 <i>General information</i>	49
7.2 Installazione	7.2 <i>Installation</i>	49
7.3 Messa in servizio	7.3 <i>Start-up</i>	49
7.4 Uso e manutenzione	7.4 <i>Use and maintenance</i>	50
7.5 Condizioni di utilizzo	7.5 <i>Terms of use</i>	51
7.6 Usi non consentiti	7.6 <i>Unauthorized use</i>	51
7.7 Limitazioni all'utilizzo	7.7 <i>Restrictions on use</i>	52
7.8 Opzioni e accessori non ammessi	7.8 <i>Options and accessories not allowed</i>	52
<b>8) Lista parti di ricambio</b>	<b>8) Spare parts list</b>	
CMG	CMG	53
CMB	CMB	55
ATS	ATS	57
CM	CM	59
PU	PU	60
CL	CL	61
KFT - FT	KFT - FT	62
ITH	ITH	64
ITB	ITB	65
ITS	ITS	67
RH 030/050	RH 030/050	70
FT 030/050	FT 030/050	71
VAM	VAM	72
Motori elettrici SM	SM <i>Electric motors</i>	73
Motori elettrici TS	TS <i>Electric motors</i>	74
<b>9) Garanzia</b>	<b>9) Warranty</b>	75

## 1. Informazioni generali

## 1. General information

### 1.1 Informazioni generali

### 1.1 General information

Il manuale tecnico realizzato da Transtecno srl fornisce importanti informazioni sulla movimentazione, lo stoccaggio, l'installazione, l'utilizzo, la manutenzione, la riparazione e lo smontaggio dei riduttori industriali.

Questa documentazione deve essere riposte nelle vicinanze del prodotto e deve sempre essere leggibile dalle persone che su di esso eseguono lavori di ogni tipo.

È necessario rispettare le indicazioni contenute in questo manuale in quanto Transtecno srl declina ogni responsabilità in caso di:

- utilizzo dei prodotti in modo non consono alle norme sulla sicurezza
- mancata o errata osservazione delle istruzioni su questo manuale
- errata installazione o manomissione del prodotto

*This technical manual produced by Transtecno srl provides important information on the handling, storage, installation, use, maintenance, repair and dismantling of industrial gearmotors.*

*This documentation must be kept near the product and must always be legible by those carrying out any kind of work on it.*

*The instructions contained in this manual must be followed as Transtecno srl accepts no liability in the event of:*

- *using products in a way that is contrary to safety regulations;*
- *failing to follow or incorrectly following the instructions contained in this manual;*
- *incorrectly installing or tampering with the product.*

### 1.2 Ambienti di utilizzo previsti

### 1.2 Intended working environments

Tutti i prodotti trattati in questo manuale sono destinati all'utilizzo in impianti industriali.

In caso di impieghi all'aperto devono essere previste protezioni da sole, pioggia, eventi atmosferici, corpi estranei, corrosione e accumuli di calore che pregiudichino il corretto funzionamento del prodotto.

In caso di danni alla verniciatura è necessario ritoccarli con vernici adeguate.

È vietato l'uso in ambienti potenzialmente esplosivi se non con riduttori rispondenti all'adeguata normativa ATEX.

Sotto si riportano le temperature di utilizzo e le specifiche di ogni famiglia di riduttore.

*All of the products referred to in this manual are intended for use in industrial plants.*

*In the event of outdoor use, protection must be provided against sun, rain, weather events, foreign bodies, corrosion and the build-up of heat detrimental to the proper operation of the product.*

*Any damage to paintwork must be touched up with the appropriate paint.*

*Use in potentially explosive environments is forbidden, except for gearmotors that comply with the respective ATEX Regulations.*

*The operating temperatures and specifications of each gearmotor family are listed below.*

#### Campo di temperature standard / Standard temperature range

<b>CMG; CMB; ATS; PU; PX; FT; POK; CWT; KFT</b> <b>CM063...CM110; CL070</b> <b>CMP063/... CMP090/... - CLP063/... CLP090...</b> <b>CMPU01/063... CMU01/090 - CMU01/070</b>	-35°C / +50°C
<b>CM026...CM050 - CL026...CL050</b> <b>CMP030/... CMP050/... - CLP030/... CLP050/...</b> <b>CMM026/...CMM050/... - CLL026/... CLL050/...</b> <b>CMPU01/050 - CLPU01/050</b> <b>CM130</b> <b>CMP.../130</b> <b>CMM.../130</b> <b>FT030/050;RH030/050; ITH; ITB; ITS</b>	-25°C / +50°C
<b>VAM</b>	-5°C / +50°C

## 1. Informazioni generali

## 1. General information

### Campo di temperature speciali / Special temperature range

	<-35°C	-35°C/-25°C	<-15°C	>+50°C
<b>CMG; CMB; ATS; PU; PX; FT; POK; CWT; KFT</b> <b>CM063...CM110; CL070</b> <b>CMP063/... CMP090/... - CLP063/... CLP090...</b> <b>CMPU01/063... CMPU01/090 - CMPU01/070</b>	Usare paraoli in silicone VMQ <i>Use silicone (VMQ) oil seals</i>			Usare paraoli in Viton FMP <i>USE Viton (FPM) oil seals</i>
<b>CM026...CM050 - CL026...CL050</b> <b>CMP030/... CMP050/... - CLP030/... CLP050/...</b> <b>CMM026/...CMM050/... - CLL026/... CLL050/...</b> <b>CMPU01/050 - CLPU01/050</b>	Usare lubrificante per basse temperature <i>Use low temperature lubricants</i>	Sostituire il paraolio in ingresso con NBR <i>Replace input oil seal with NBR</i>		Usare lubrificanti per alte temperature <i>Use high temperature lubricants</i>
<b>CM130</b> <b>CMP.../130</b> <b>CMM.../130</b> <b>ITH; ITB; ITS</b>			Dimezzare i carichi radiali in uscita <i>Halve the output radial loads</i>	
<b>VAM</b>	Per utilizzo al di fuori della temperatura standard contattare il nostro servizio tecnico <i>To use VAM out of standard temperature range please contact our Technical service</i>			

Per temperature <0°C riferirsi alle seguenti note:

- verificare che il motore sia idoneo al funzionamento a bassa temperatura;
- assicurarsi che il motore possa fornire maggior coppia di avviamento a causa dell'aumento di viscosità del lubrificante;
- procedere con alcuni minuti di funzionamento a vuoto per garantire l'ottimale lubrificazione;

For temperature <0°C refer to the following notes:

- check if the motor is suitable for low temperature;
- due to the high viscosity of the lubricant, check if the motor can supply high starting torque;
- let the group run for a few minutes without load to guarantee good lubrication;

### 1.3 Situazioni di pericolo

### 1.3 Dangerous situations

Durante il funzionamento di ogni unità si possono trovare parti rotanti, mobili, scoperte, sotto tensione o surriscaldate che possono causare lesioni gravi o morte.

Per evitare danni a cose o persone è necessario che tutte le operazioni di movimentazione, stoccaggio, installazione, utilizzo, manutenzione, riparazione e smontaggio siano svolte da personale specializzato nel rispetto delle istruzioni riportate su questo manuale e delle norme di sicurezza vigenti.

Si raccomanda di evitare l'installazione di prodotti danneggiati o che presentino anomalie.

During the operation of each unit, there may be rotating, movable, exposed, live or hot parts that could cause serious injury or death.

To avoid damage to property or personal injury, all handling, storage, installation, use, maintenance, repair and dismantling operations must be performed by personnel trained to follow the instructions set out in this manual and existing safety regulations.

Do not install damaged or faulty products.

### 1.4 Conseguenze dell'uso improprio

### 1.4 Consequences of improper use

I riduttori ed i variatori Transtecno sono dispositivi atti a generare moto rotatorio con riduzione della velocità tra gli alberi di ingresso e uscita su impianti ad uso industriale. Ogni altro utilizzo o la mancata osservazione delle informazioni contenute nei cataloghi, nei manuali e nelle norme di sicurezza possono causare lesioni gravi a cose o persone o persino la morte.

Transtecno gearmotors and variable speed drives are capable of generating rotary motion with speed reduction between the input and output shafts on plants for industrial use.

Any other use or failure to comply with the information contained in the catalogues, manuals and safety regulations may cause serious damage to property or personal injury or even death.

## 2. Stato di fornitura

### 2.1 Verifica del materiale

Si prega di controllare le informazioni contenute nella targhetta installata in ogni prodotto Transtecno prima dell'installazione del prodotto. La rimozione o il danneggiamento della targhetta implicano la perdita della garanzia. Sotto vengono riportati alcuni esempi di targhette utilizzate a seconda della tipologia di riduttore.

Serie di riduttore su cui viene installata: **CMG; CMB; CM; CMP; CMM; PU; PX; CMPU; FT; FT030/050; RH030/050; POK; CL; CWT; VAM;**

- Type: indica tipologia e taglia del riduttore
- i: indica il rapporto di riduzione
- $n_1$ : indica il numero di giri in ingresso
- $n_2$ : indica il numero di giri in uscita
- IEC: indica la tipologia della flangia di entrata
- $Mn_2$ : indica la coppia nominale del riduttore
- LONG LIFE: indica la lubrificazione a vita

Nel caso in cui si riceva un motoriduttore in cui il riduttore appartenga ad una delle serie elencate sopra, le caselle IEC ed  $Mn_2$  vengono sostituite da:


- P1: indica la potenza del motore applicato
- $M_2$ : indica la coppia erogata dal motoriduttore

NOTA: le caratteristiche meccaniche ed elettroniche del motore sono da visionare sulla targhetta del motore elettrico.

## 2. Condition on Delivery


### 2.1 Material checking

Please check the information on the nameplate affixed to every Transtecno product before installing the product. Removal or damage of the nameplate will invalidate the warranty. Some examples of nameplates used on the various types of gearmotors are given below.

<b>TRANSTECNO</b> <sup>®</sup> 		
Type CMG022		
i 35.91	$n_1$ 1400 min <sup>-1</sup>	$n_2$ 39.0 min <sup>-1</sup>
$Mn_2$ 200Nm	IEC 80B14	
SN 123456789012		WARRANTY VOID IF REMOVED
www.transtecno.com	LONG LIFE	

Type of gearmotor bearing the nameplate: **CMG; CMB; CM; CMP; CMM; PU; PX; CMPU; FT; FT030/050; RH030/050; POK; CL; CWT; VAM;**

- Type: type and size of the gearbox
- I: reduction ratio
- $n_1$ : input speed
- $n_2$ : output speed
- IEC: input flange type
- $Mn_2$ : nominal output torque of the gearbox
- LONG LIFE: lifetime lubrication

<b>TRANSTECNO</b> <sup>®</sup> 		
Type CMG022		
i 35.91	$n_1$ 1400 min <sup>-1</sup>	$n_2$ 39.0 min <sup>-1</sup>
$M_2$ 174Nm	P1 0.75 kW	
SN 123456789012		WARRANTY VOID IF REMOVED
www.transtecno.com	LONG LIFE	




Should you receive a gearmotor whose reduction unit belongs to one of the series listed above, the IEC and  $Mn_2$  boxes will be replaced by:

- P1: indicates the power of the motor installed
- $M_2$ : indicates the torque delivered by the gearmotor

NOTE: The mechanical and electronic characteristics of the motor are displayed on the nameplate of the electric motor.

## 2. Stato di fornitura

### 2.1 Verifica del materiale




<b>TRANSTECNO</b>		
Type ATS 902		IEC 90 B14
i 29.65	n <sub>1</sub> 1400 min <sup>-1</sup>	n <sub>2</sub> 47.2 min <sup>-1</sup>
 12 Kg	Mn <sub>2</sub> 400 Nm	
 320 Synthetic oil	Q.ty 2.5 l	
SN 0123456789012		
Warranty void if removed		
www.transtecno.com		

Tipologie di riduttore su cui viene installata: **ATS**

- Type: indica tipologia e taglia del riduttore
- IEC: indica la tipologia della flangia di entrata
- i: indica il rapporto di riduzione
- n<sub>1</sub>: indica il numero di giri in ingresso
- n<sub>2</sub>: indica il numero di giri in uscita
- kg: indica il peso del riduttore in kg
- Mn<sub>2</sub>: indica la coppia nominale del riduttore

Type of gearmotor bearing the nameplate: **ATS**

- Type: type and size of the gearbox
- IEC: input flange type
- i: reduction ratio
- n<sub>1</sub>: input speed
- n<sub>2</sub>: output speed
- kg: weight of the gearbox
- Mn<sub>2</sub>: nominal output torque of the gearbox

<b>TRANSTECNO</b>		
Type ATS 902		P1 1.5 kW
i 29.65	n <sub>1</sub> 1400 min <sup>-1</sup>	n <sub>2</sub> 47.2 min <sup>-1</sup>
 12 Kg	M <sub>2</sub> 291 Nm	
 320 Synthetic oil	Q.ty 2.5 l	
SN 0123456789012		
Warranty void if removed		
www.transtecno.com		

Nel caso in cui si riceva un motoriduttore in cui il riduttore appartenga alla serie ATS, le caselle IEC ed Mn<sub>2</sub> vengono sostituite da:

- P1: indica la potenza del motore applicato
- M2: indica la coppia erogata dal motoriduttore

NOTA: le caratteristiche meccaniche ed elettroniche del motore sono da visionare sulla targhetta del motore elettrico.

Should you receive a gearmotor whose reduction unit belongs to ATS range, the IEC and Mn<sub>2</sub> boxes will be replaced by:

- P1: indicates the power of the motor installed
- M2: indicates the torque delivered by the gearmotor



NOTE: The mechanical and electronic characteristics of the motor are displayed on the nameplate of the electric motor.

## 2. Stato di fornitura

## 2. Condition on Delivery

### 2.1 Verifica del materiale

### 2.1 Material checking

<b>TRANSTECNO</b>						
Type <b>KFT105</b>				i <b>124.81</b>		
Hz	kW	n1	V $\Delta/Y$	A $\Delta/Y$	Duty	
50	0,06	1400	230	0,62	S1	
8,0 uF 450V		Cos $\phi$	0,84	IP 55	Cl F	
SN <b>TTN01234567</b>			n2 <b>11.2 min<sup>-1</sup></b>			
Warranty void if removed			Thermal protector			
www.transtecno.com			MADE IN ITALY			

Tipologie di motoriduttore su cui viene installata: **KFT**

- Type: indica tipologia e taglia del riduttore
- i: indica il rapporto di riduzione
- Hz: indica la frequenza di alimentazione
- kW: indica la potenza del motoriduttore
- n1: indica il numero di giri in entrata
- V: indica la tensione di alimentazione
- A: indica l'assorbimento a carico nominale
- Duty: indica il tipo di servizio
- uF: indica la capacità del condensatore
- cos  $\phi$ : indica il fattore di potenza a carico nominale
- IP: indica il grado di protezione IP
- cl: indica la classe di isolamento del motore
- n2: indica il numero di giri in uscita
- Thermal protector: indica la presenza della protezione termica

Type of gearmotor bearing the nameplate: **KFT**

- Type: type and size of the gearbox
- i: reduction ratio
- Hz: supply frequency
- kW: gearmotor power
- n1: input speed
- V: supply voltage
- A: nominal input current
- Duty: duty service
- uF: capacitor capacity
- cos  $\phi$ : power factor under rated load
- IP: IP protection standard
- cl: insulations class of the motor
- n2: output speed
- Thermal protector: indicates that a thermal protector is fitted





## 2. Stato di fornitura

## 2. Condition on Delivery

### 2.1 Verifica del materiale

### 2.1 Material checking



<b>TRANSTECNO</b>		
Type ITH 122		IEC 132 B5
i 29.40	n <sub>1</sub> 1400 min <sup>-1</sup>	n <sub>2</sub> 47.6 min <sup>-1</sup>
IM M1	42,8 Kg	Mn <sub>2</sub> 980 Nm
 320 Synthetic oil	Q.ty 3.3 l	
SN 0123456789012		
Warranty void if removed		
www.transtecno.com		MADE IN ITALY

Tipologie di riduttore su cui viene installata: **ITH; ITB; ITS**

- Type: indica tipologia e taglia del riduttore
- IEC: indica la tipologia della flangia di entrata
- i: indica il rapporto di riduzione
- n<sub>1</sub>: indica il numero di giri in ingresso
- n<sub>2</sub>: indica il numero di giri in uscita
- IM: indica la posizione di montaggio
- kg: indica il peso del riduttore espresso in kg
- Mn<sub>2</sub>: indica la coppia nominale del riduttore
- 320 Synthetic oil: indica il tipo di lubrificante
- Q.ty: indica la quantità di lubrificante

Type of gearmotor bearing the nameplate: **ITH; ITB; ITS**

- Type: type and size of the gearbox
- IEC: input flange type
- i: reduction ratio
- n<sub>1</sub>: input speed
- n<sub>2</sub>: output speed
- IM: mounting position
- kg: weight of the gearbox
- Mn<sub>2</sub>: nominal output torque of the gearbox
- 320 Synthetic oil: lubricant type
- Q.ty: lubriant quantity

<b>TRANSTECNO</b>		
Type ITH 122		P1 5,5 kW
i 29.40	n <sub>1</sub> 1400 min <sup>-1</sup>	n <sub>2</sub> 47.6 min <sup>-1</sup>
IM M1	42,8 Kg	M <sub>2</sub> 1059 Nm
 320 Synthetic oil	Q.ty 3.3 l	
SN 0123456789012		
Warranty void if removed		
www.transtecno.com		MADE IN ITALY

Nel caso in cui si riceva un motoriduttore in cui il riduttore appartenga ad una delle famiglie elencate sopra, le caselle IEC ed Mn<sub>2</sub> vengono sostituite da:

- P1: indica la potenza del motore applicato
- M2: indica la coppia erogata dal motoriduttore

NOTA: le caratteristiche meccaniche ed elettroniche del motore sono da visionare sulla targhetta del motore elettrico.

Should you receive a gearmotor whose reduction unit belongs to one of the series listed above, the IEC and Mn<sub>2</sub> boxes will be replaced by:

- P1: indicates the power of the motor installed
- M2: indicates the torque delivered by the gearmotor

NOTE: The mechanical and electronic characteristics of the motor are displayed on the nameplate of the electric motor.

## 2. Stato di fornitura

## 2. Condition on Delivery

### 2.1 Verifica del materiale




### 2.1 Material checking








In caso di riduttore ATEX Gruppo II, categoria 3G Ex h IIB T4 Gc, Gruppo II, categoria 3D Ex h IIIB T=135°C Dc, le rispettive targhette dei riduttori risulteranno compilate secondo i disegni riportati di seguito. I campi comuni alla versione non ATEX sono da interpretare secondo le indicazioni riportate nelle pagine precedenti.

*In case of ATEX gearmotor, Group II, category 3G Ex h IIB T4 Gc, Group II, category 3D Ex h IIIB T=135°C Dc, the respective gearmotor nameplates will be compiled in accordance with the drawings below. Fields that are common to the non-ATEX version shall be interpreted in accordance with the information provided on the preceding pages.*



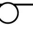



Tipologie di riduttore su cui viene installata: **CMG; CMB; CM; CMP; CMM; PU; PX; CMPU; FT; FT030/050; RH030/050; POK; CL; CWT; VAM;**  
Type of gearmotor bearing the nameplate : **CMG; CMB; CM; CMP; CMM; PU; PX; CMPU; FT; FT030/050; RH030/050; POK; CL; CWT; VAM;**

<b>TRANSTECNO</b> 	
Type CMG012	IEC 80B14
i 35.47	n <sub>1</sub> 1400 min <sup>-1</sup> n <sub>2</sub> 39.5 min <sup>-1</sup>
SN T01234567891	Mn <sub>2</sub> 120Nm
 II 3G Ex h IIB T4 Gc II 3D Ex h IIIB T135°C Dc	WARRANTY VOID IF REMOVED 

Tipologie di riduttore su cui viene installata: **ATS**  
Type of gearmotor bearing the nameplate: **ATS**

<b>TRANSTECNO</b>  	
Type ATS 902	IEC 90 B14
i 29.65	n <sub>1</sub> 1400 min <sup>-1</sup> n <sub>2</sub> 47.2 min <sup>-1</sup>
 12 Kg	Mn <sub>2</sub> 400 Nm
 320 Synthetic oil	
 II 3G Ex h IIB T4 Gc II 3D Ex h IIIB T135°C Dc	SN T0123456789 Warranty void if removed
www.transtecno.com	

Tipologie di riduttore su cui viene installata: **ITH; ITB; ITS**  
Type of gearboxes in which it is installed: **ITH; ITB; ITS**

<b>TRANSTECNO</b>  	
Type ITH 122	IEC 132 B5
i 29.40	n <sub>1</sub> 1400 min <sup>-1</sup> n <sub>2</sub> 47.6 min <sup>-1</sup>
 IM M1	 25 Kg Mn <sub>2</sub> 980Nm
 320 Synthetic oil	Q.ty 3.5 l
 II 3G Ex h IIB T4 Gc II 3D Ex h IIIB T135°C Dc	SN 123456789012 Warranty void if removed
www.transtecno.com MADE IN ITALY	

• II 3GD h IIB: identificazione del campo di appartenenza ATEX: gruppo II, categoria 3, gas e polveri

• T4: indica la temperatura superficiale massima partendo da una temperatura ambiente compresa tra -20°C e +40°C

• II 3GD h IIB: identification of the applicable ATEX field: Group II, Category 3, Gas and Dust

• T4: indicates the maximum surface temperature starting from an ambient temperature of between -20°C and +40°C

## 2. Stato di fornitura

## 2. Condition on Delivery

### 2.2 Stoccaggio

### 2.2 Storage

Stoccare i prodotti in luoghi asciutti, riparati dagli agenti atmosferici e da possibili intrusioni di elementi esterni, in cui le temperature siano inferiori a 50°C ed in atmosfera priva di agenti aggressivi o corrosivi.  
È consigliato stoccare il riduttore nella posizione di montaggio in cui sarà utilizzato.  
È necessario preservare le parti sporgenti da urti o danneggiamenti.  
In caso di stoccaggio oltre 2 mesi è necessario controllare ed eventualmente lubrificare con prodotti idonei le parti in acciaio non verniciate per prevenire l'ossidazione e le parti in gomma per prevenire il deterioramento.  
In caso di stoccaggio di prodotti ATEX superiore ai 2 mesi contattare il nostro servizio tecnico.

*Store the products in a dry place, sheltered from the weather and possible intrusion of external elements, at temperatures below 50°C and in an atmosphere free of aggressive or corrosive substances.  
We recommend storing the gearmotor in the mounting position in which it is to be used.  
Protruding parts must be protected from impact or damage. If stored for more than 2 months, the gearmotors must be checked and, if necessary, unpainted steel parts and rubber parts must lubricated with the appropriate products to prevent oxidation and deterioration respectively. If storing ATEX products for more than 2 months, contact our Technical Department.*

### 2.3 Verniciatura

### 2.3 Paintwork

La vernice utilizzata su tutte le fusioni dei prodotti Transtecno è a polvere epossidica differenziata dal colore in base al materiale di fusione:  
• Pressofusioni di alluminio: RAL9006 ( grigio )  
• Fusioni di ghisa: RAL7016 ( antracite )  
L'unica famiglia di prodotti non verniciati è la CWT.  
In caso di danneggiamento della verniciatura e per tutte le superfici lavorate non utilizzate si prega di prevedere una protezione con prodotti appositi che prevengano l'ossidazione.

*Various colours of epoxy powder paint are used on all Transtecno product castings, depending on the casting's material:  
• Die-cast aluminium: RAL9006 (grey)  
• Cast-iron: RAL7016 (anthracite)  
The only family of unpainted products is CWT.  
In the event of damage to paintwork and for all unused machined surfaces, please protect with the appropriate products to prevent oxidation*

### 2.4 Prodotti consigliati

### 2.4 Suggested products

I prodotti commerciali utilizzati nel completamento dei prodotti Transtecno sono:

- Sigillante per piani: Loctite 510
- Sigillante per piantaggi: Loctite 603
- Frena filetti: Loctite 243
- Grasso lubrificante per cuscinetti: Kluber Staburags NBU 8 EP
- Grasso lubrificante per paraoli: Kluber Petamo GHY 133N
- Grasso antiossidante per accoppiamenti albero/mozzo: Kluber Paste 46 MR 401
- Antiossidante per alberi e piani: Fuchs Anticorit DFW
- Sigillante bicomponente per targhette: Henkel Teroson 9220
- Sgrassante per piani lavorati: Loctite 7063

*The following commercial products are used to complement Transtecno products:*

- Sealant for surfaces: Loctite 510
- Sealant for press-fits: Loctite 603
- Threadlocker: Loctite 243
- Lubricating grease for bearings: Kluber Staburags NBU 8 EP
- Lubricating grease for oil seals: Kluber Petamo GHY 133N
- Anti-oxidant grease for shaft/hub connections: Kluber Paste 46 MR 401
- Anti-oxidant for shafts and surfaces: Fuchs Anticorit DFW
- Two-component sealant for nameplates: Henkel Teroson 9220
- Degreaser for machined surfaces: Loctite 7063

### 3. INSTALLAZIONE

#### 3.1 Informazioni generali

Prima di installare I riduttori assicurarsi che:

- I dati riportati in targhetta corrispondano al prodotto che è stato ordinato;
- Le superfici di accoppiamento e gli alberi siano accuratamente puliti e privi di ammaccature;
- Le superfici su cui verrà installato il riduttore siano perfettamente piane e sufficientemente rigide;
- L'albero macchina e quello del riduttore siano correttamente allineati
- Siano stati installati sistemi di limitazione della coppia se si prevedono urti o blocchi della macchina durante il funzionamento;
- Siano state predisposte le necessarie protezioni antinfortunistiche agli organi rotanti;
- Siano state create delle opportune coperture a protezione dagli agenti atmosferici se l'installazione è effettuata ed è soggetta alle intemperie;
- L'ambiente di lavoro non sia corrosivo ( a meno che tale specifica non sia stata dichiarata in fase di ordine al fine di predisporre il riduttore per questo utilizzo );
- Eventuali pignoni o pulegge montati sugli alberi di uscita o entrata del riduttore siano calettati correttamente in modo da non generare carichi radiali e/o assiali superiori a quelli ammissibili.
- Su tutti gli accoppiamenti sia stato applicato un adeguato protettivo antiossidante per prevenire eventuali ossidazioni da contatto.
- Tutte le viti di fissaggio siano state serrate correttamente.
- Per i riduttori in cui è previsto verificare la corretta quantità di lubrificante in funzione della posizione di montaggio.

#### 3.2 Applicazioni critiche

In tutti questi casi consultare il Servizio Tecnico.

- Utilizzo come moltiplicatore;
- Utilizzo come argano di sollevamento;
- Utilizzo in ambienti che potrebbero risultare pericolosi per l'uomo in caso di rottura;
- Utilizzo in posizioni non previste a catalogo;
- Utilizzo in ambiente con pressione diversa da quella atmosferica;
- Utilizzo con temperature ambiente diversa dalla standard;
- Utilizzo in ambiente con atmosfera salmastra;
- Utilizzo in ambiente con presenza di agenti chimici aggressivi;
- Applicazioni con inerzie molto elevate o con forti sollecitazioni sulle carcasse;
- Velocità in entrata superiore a 3000rpm;
- Velocità in entrata superiore a 2000rpm per posizioni di montaggio del riduttore diverse da B3;

### 3. INSTALLATION

#### 3.1 General information

- *Before installing the gearmotors, ensure that:*
- *The information on the nameplate matches the product ordered;*
- *The connecting surfaces and shafts are thoroughly clean and undamaged;*
- *The surfaces on which the gearmotor is to be installed are perfectly flat and sufficiently rigid;*
- *The machine shaft and gearmotor shaft are correctly aligned;*
- *Torque-limiting systems have been installed if the machine is expected to suffer impact or blockage during operation;*
- *The necessary safety guards have been fitted to shield rotating parts;*
- *Appropriate covering has been provided to protect against atmospheric agents if the installation is exposed to adverse weather conditions;*
- *The working environment is not corrosive (unless this has been stated when placing the order so that the appropriate gearmotor can be provided for this use);*
- *Any pinions or pulleys mounted on the gearmotor's output or input shafts are correctly fitted so as not to generate radial and/or axial loads that exceed those permissible;*
- *All connections have been treated with adequate anti-oxidant protection to prevent any contact oxidation;*
- *All fixing screws have been properly tightened.*
- *If applicable, check that the gearmotor has the correct quantity of oil to suit its mounting position.*

#### 3.2 Critical applications

*In all of the following cases, consult the Technical Department.*

- *Use as a multiplier;*
- *Use as a winch;*
- *Use in environments that could prove dangerous to humans in case of failure;*
- *Use in positions not envisaged in the catalogue;*
- *Use in an environment at a pressure other than atmospheric pressure;*
- *Use at an ambient temperature other than the standard temperature;*
- *Use in an environment with a salt-water atmosphere;*
- *Use in an environment where aggressive chemicals are present;*
- *Applications with very high-inertia or high levels of stress on casings;*
- *Input speed exceeding 3000rpm;*
- *Input speed exceeding 2000rpm for gearmotor mounting positions other than B3.*

### 3. INSTALLAZIONE

### 3. INSTALLATION

#### 3.3 Movimentazione

#### 3.3 Handling

Il personale autorizzato alla movimentazione del prodotto dovrà garantire sia l'integrità dello stesso che la sicurezza di cose e persone in fase di spostamento. Quando il peso o la forma costruttiva non consentono la movimentazione manuale è necessario utilizzare le attrezzature idonee al sollevamento afferrando i riduttori nei punti di ancoraggio predisposti.

*The personnel authorised to handle the product must check both its integrity and the safety of property and persons during handling. When the weight or unit geometry prevent manual handling appropriate hoisting equipment must be used, availing the eyebolt supplied or torqued on the case of the gearbox.*

#### 3.4 Montaggio del motore senza giunto

#### 3.3 Mounting a motor without a coupling

Controllare che le tolleranze dell'albero e della flangia del motore siano corrispondenti almeno ad una classe di qualità "normale". Pulire accuratamente l'albero, il piano ed il centraggio della flangia da sporco o tracce di vernice. Non forzare l'albero motore nel cavo di entrata del riduttore. Nel caso non sia possibile controllare la tolleranza della linguetta sull'albero motore ed assicurarsi che sia alloggiata correttamente nella sua sede. Applicare un velo di antiossidante in modo da prevenire l'ossidazione da contatto. Utilizzare motori di buona qualità per garantire il corretto funzionamento esente da vibrazioni o rumorosità. Prima di montare il riduttore sulla macchina verificare che l'albero di uscita ruoti nel verso giusto.

*Check that the motor flange and shaft tolerances correspond to at least to one "normal" quality class. Ensure that the shaft, surface and centring pin of the flange are free of dirt or traces of paint. Do not force the drive shaft into the gearmotor's input hole. If this is not possible, check the tolerance of the drive shaft key and ensure that it is correctly positioned in its seat. Apply a thin film of anti-oxidant to prevent contact oxidation. Use good-quality motors to guarantee efficient, vibration- and noise-free operation. Before mounting the gearmotor on the machine, check that the output shaft turns in the right direction.*

### 3. INSTALLAZIONE

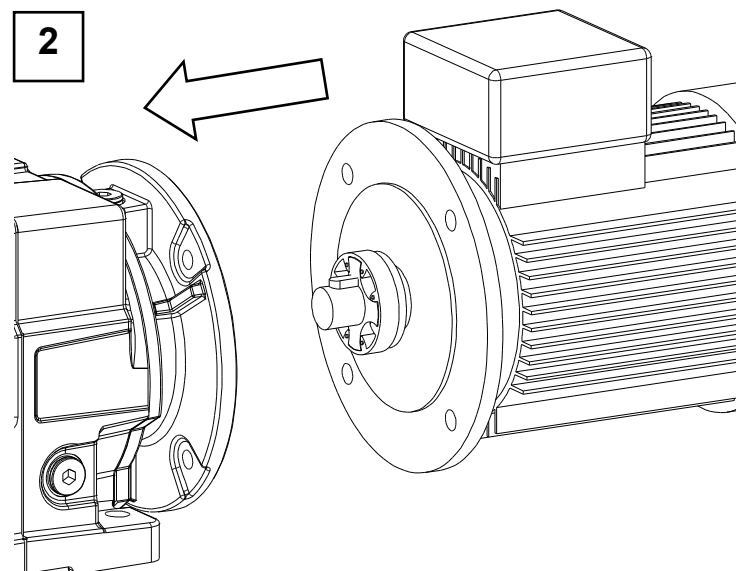
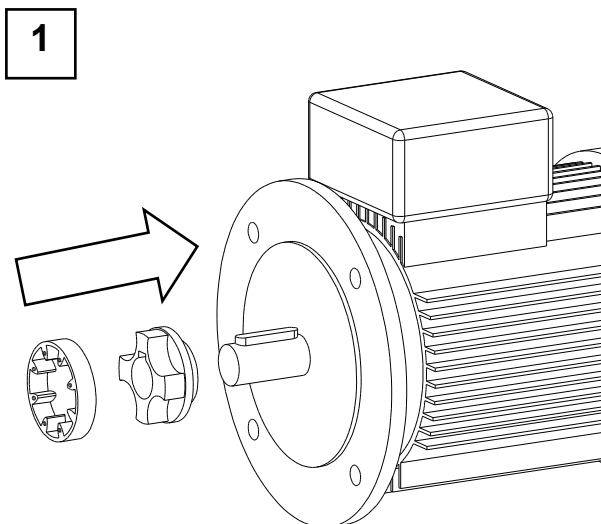
### 3. INSTALLATION

#### 3.5 Montaggio del motore con giunto

#### 3.3 Mounting a motor with a coupling

Nel caso di montaggio del motore su riduttori della gamma Iron tipo ITH, ITB e ITS seguire queste istruzioni. Controllare che le tolleranze dell'albero e della flangia del motore siano corrispondenti almeno ad una classe di qualità "normale". Pulire accuratamente l'albero, il piano ed il centraggio della flangia da sporco o tracce di vernice. Applicare un velo di antiossidante sull'albero motore in modo da prevenire l'ossidazione da contatto. Non rimuovere la linguetta dell'albero motore. Inserire il giunto sull'albero motore e la relativa stella in materiale plastico a mano e senza forzare eccessivamente. Se necessario utilizzare un dispositivo per il calettamento da fissare sul foro filettato dell'albero motore. Nel caso non sia possibile controllare la tolleranza della linguetta sull'albero motore ed assicurarsi che sia alloggiata correttamente nella sua sede. Accoppiare il motore al riduttore fino alla battuta delle due flange e serrare le viti. Utilizzare motori di buona qualità per garantire il corretto funzionamento esente da vibrazioni o rumorosità. Prima di montare il riduttore sulla macchina verificare che l'albero di uscita ruoti nel verso giusto.

*When mounting the motor on IRONTECNO gearboxes ITH, ITB and ITS follow these instructions. Check that the tolerances of the shaft and the motor flange are at least equivalent to a class of quality "normal". Carefully clean the shaft, the surface and the centering of the flange from dirt or paint. Apply antioxidant on the motor shaft to prevent oxidation by contact. Do not remove the key of the motor shaft. Insert the joint on the motor shaft and the plastic shock absorbing element by hand and without using excessive force, if necessary use an assembly device to be fixed into the threaded hole of the motor shaft. If it is not possible check the tolerance of the key of the motor shaft and make sure it is properly placed in his seat. Couple the motor to the gear unit until the flanges reach the full contact, and tighten the screws. Use good quality motors to ensure the proper operation free from vibration or noise. Before mounting the gearbox on the machine, check that the output shaft rotates in the right direction.*



### 3. INSTALLAZIONE

### 3. INSTALLATION

#### 3.6 Sostituzione dei tappi di sfiato

#### 3.6 Replacing breather plugs

I tappi di sfiato sono forniti a corredo solo per i seguenti riduttori o per le seguenti famiglie:

- CM130
- CMP.../130
- CMM.../130
- VAM15, 22, 40
- ITH
- ITB
- ITS

In questi casi, dopo il montaggio del riduttore sulla macchina e prima della messa in servizio, è necessario sostituire il giusto tappo di chiusura col tappo di sfiato a seconda della posizione di montaggio del prodotto.

Sotto sono riportate le tabelle di montaggio dei tappi di sfiato.

Breather plugs are provided as standard only on the following gearmotors and for the following families:

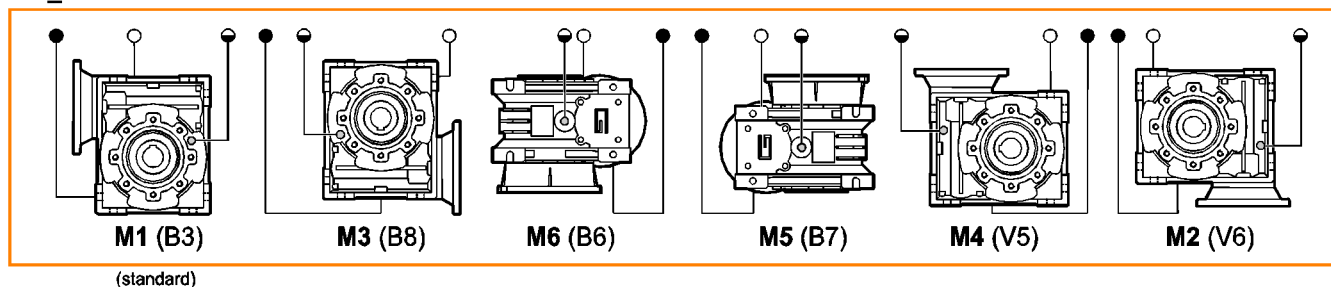
- CM130
- CMP... / 130
- CMM ... / 130
- VAM15, 22, 40
- ITH
- ITB
- ITS

In these cases, after mounting the gearmotor on the machine and before start-up, the filling plug must be replaced with the correct breather plug, depending on the product's mounting position.

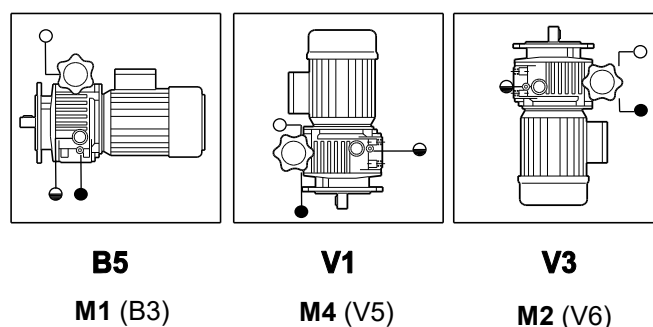
See the breather plug fitting tables below.

#### CM130 - CMP.../130 - CMM...130

##### CM\_CMP 130



#### VAM15, 22, 40



- Sfiato e tappo di riempimento / Breather and filling plug
- ◐ Livello olio / Oil level plug
- Tappo di scarico / Oil drain plug

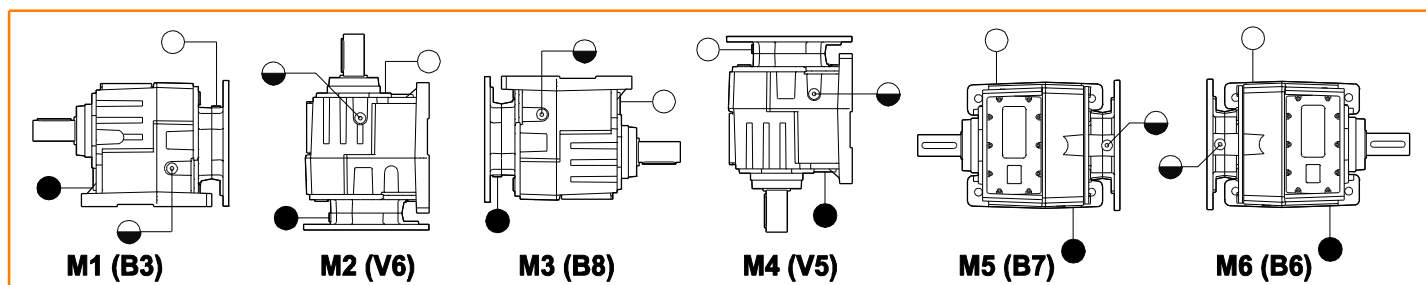
### 3. INSTALLAZIONE

### 3. INSTALLATION

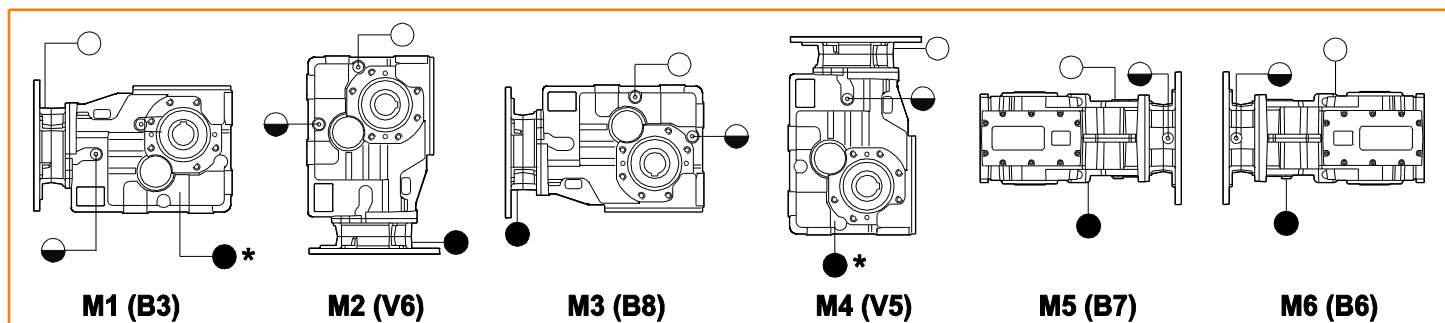
#### 3.6 Sostituzione dei tappi di sfiato

#### 3.6 Replacing breather plugs

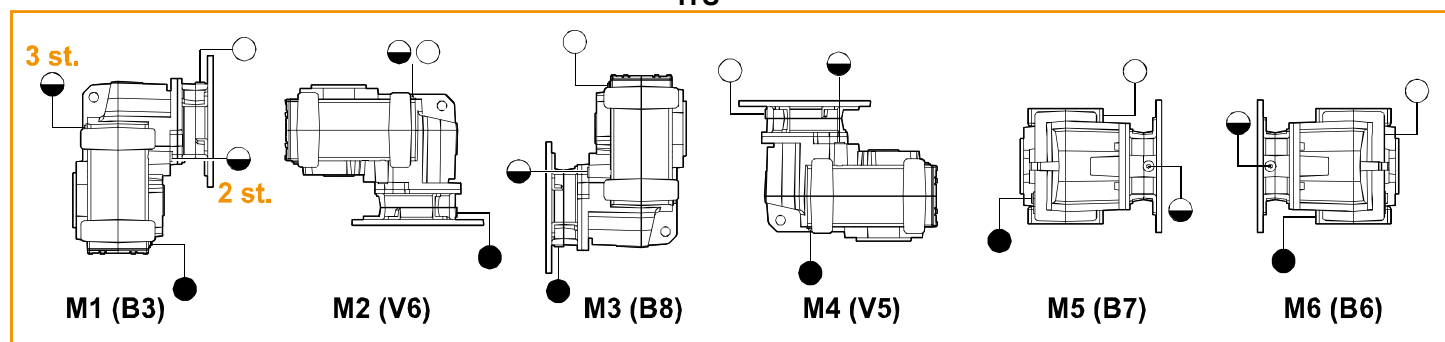
##### ITH



##### ITB



##### ITS



- Sfiato e tappo di riempimento / Breather and filling plug
- ◐ Livello olio / Oil level plug
- Tappo di scarico / Oil drain plug



### 3. INSTALLAZIONE

### 3. INSTALLATION

#### 3.6 Sostituzione dei tappi di sfiato

#### 3.6 Replacing breather plugs

Solo per i riduttori ITS nelle posizioni di montaggio M2 ed M4 si utilizzano tappi di livello con asta.

L'asta dovrà essere tagliata a misura a seconda della posizione di montaggio e della taglia del riduttore.

La tabella sotto riporta la lunghezza a cui dovrà essere tagliata l'asta.

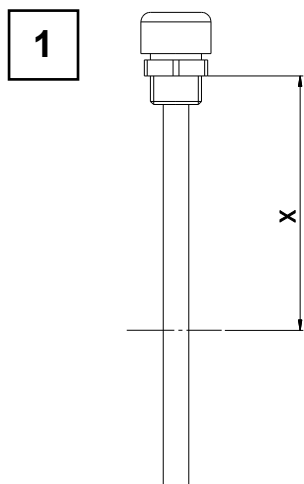
Si considera il livello d'olio ottimale se, una volta avvitato il tappo sopra la propria guarnizione, l'asta viene bagnata dall'olio in un range tra la punta e 5mm da essa.

Only for ITS gearmotors in mounting positions M2 and M4 are dipstick plugs used.

The stick must be cut to size, depending on the mounting position and size of the gearmotor.

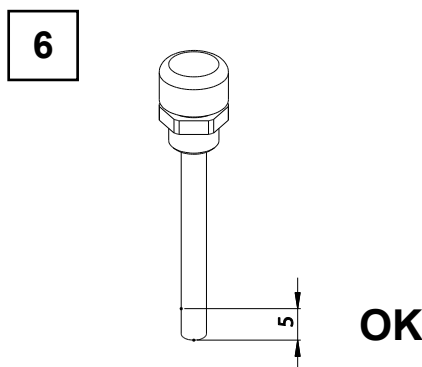
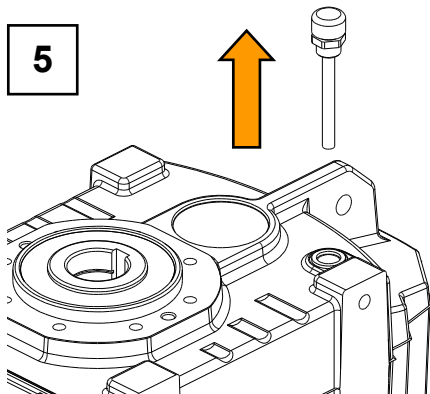
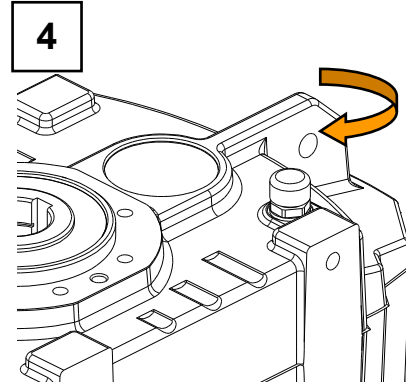
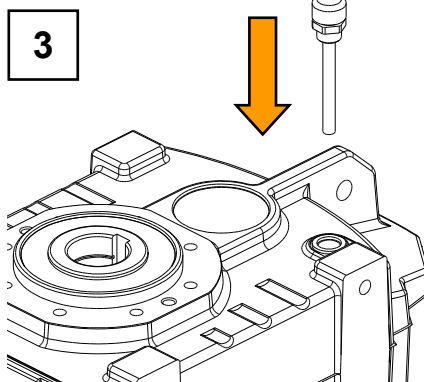
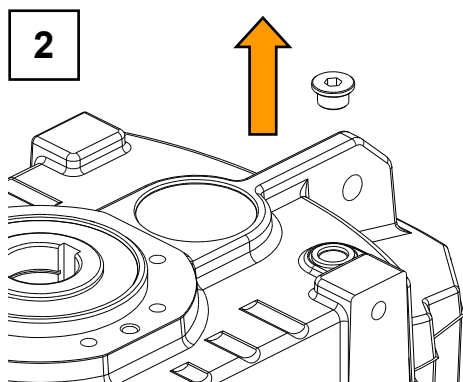
The table below shows the length to which the stick must be cut.

The oil level is deemed correct if, once the plug has been screwed onto its seal, oil coverage ranges from the tip to 5mm up the stick.



Lunghezza X - Length X

	M2	M4
ITS922 - ITS923	51,5	30
ITS932 - ITS933	57,5	44
ITS942 - ITS943	61,5	41



### 3. INSTALLAZIONE

### 3. INSTALLATION

#### 3.7 Coppie di serraggio delle viti

#### 3.7 Screw tightening torques

Per tutti i seguenti montaggi che prevedono l'utilizzo di viti di fissaggio si prega di fare riferimento alla seguente tabella.

*For all of the following fittings that involve the use of fixing screws, please refer to the following table.*

Vite / Dado Screw / Nut	Coppia di serraggio ( classe di resistenza 8.8 ) Tightening Torque (Property Class 8.8) [ Nm ]
M6	11
M8	25
M10	48
M12	86
M16	210
M20	410
M24	710

### 3. INSTALLAZIONE

### 3. INSTALLATION

#### 3.8 Riduttori con alberi maschi di entrata o di uscita

#### 3.8 Gearboxes with solid input or output shafts

Prima del montaggio di qualunque dispositivo sugli alberi di uscita e di entrata maschi dei riduttori, si consiglia di utilizzare lubrificanti ad azione anticorrosiva per facilitare il montaggio ed evitare l'ossidazione delle due parti dopo la messa in servizio del riduttore.

Al fine di evitare danni materiali al riduttore, agli alberi ed ai relativi cuscinetti è necessario evitare di inserire gli elementi da calettare con il martello.

Per il montaggio è necessario utilizzare un dispositivo per il calattamento da fissare al foro filettato in testa all'albero. In alternativa è possibile scaldare ad una temperatura massima di 100°C il componente da calettare assicurandosi che durante il montaggio l'inserimento scorra libero.

Per alberi in ingresso con velocità superiore a 1400rpm gli elementi in rotazione dovranno essere equilibrati.

Non dovranno risultare carichi radiali o assiali superiori a quelli ammissibili (riferimenti a catalogo Transtecno).

Si raccomanda l'utilizzo di frena filetti tipo LOCTITE 243.

Serrare le viti di trazione rispettando per ognuna la propria coppia nominale.

La figura sotto mostra un esempio di dispositivo per calattamento che sfrutta il foro filettato in testa all'albero.

*Before fitting any device onto the gearmotor's solid output and input shafts, we recommend using corrosion-protection lubricants to facilitate fitting and prevent oxidation of both parts after the gearmotor is put into service.*

*To avoid damaging the gearmotor, shafts and relative bearings, the parts to be fitted must not be hammered in.*

*To fit them, use a mounting tool, to be fixed into the threaded hole at the end of the shaft.*

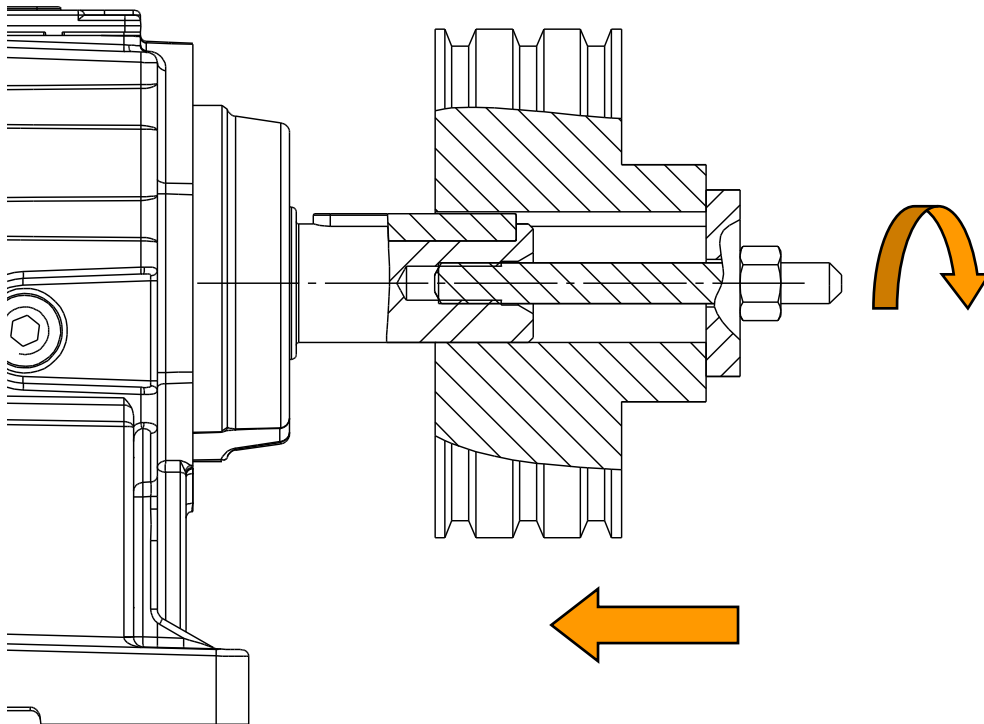
*Alternatively, the component to be fitted may be heated to a maximum temperature of 100°C, ensuring that the part slides in freely during fitting.*

*For input shafts running at over 1400 rpm, rotating parts must be balanced. There must be no radial or axial loads that exceed the permitted limits (refer to the Transtecno Catalogue).*

*We recommend using a threadlocker such as LOCTITE 243.*

*Tighten each pull-screw to its rated torque.*

*The Figure below shows an example of a assembly tool that fits into the threaded hole at the end of the shaft.*



### 3. INSTALLAZIONE

### 3. INSTALLATION

#### 3.9 Riduttori con alberi di uscita cavi

#### 3.9 Gearboxes with output shafts

Prima del montaggio di qualunque dispositivo sugli alberi di uscita cavi si consiglia di utilizzare dei lubrificanti ad azione anticorrosiva per facilitare il montaggio ed evitare l'ossidazione delle due parti dopo la messa in servizio del riduttore. Al fine di evitare danni materiali al riduttore, agli alberi ed ai relative cuscinetti è necessario evitare di inserire gli alberi maschi con il martello.

Per il montaggio è necessario utilizzare un dispositivo per il callettamento da fissare al foro filettato in testa all'albero da inserire.

Non dovranno risultare carichi radiali o assiali superiori a quelli ammissibili (riferimenti a catalogo Transtecno).

Si raccomanda l'utilizzo di frena filetti tipo LOCTITE 243.

Serrare le viti di trazione rispettando per ognuna la propria coppia nominale.

La figura sotto mostra un esempio di dispositivo per callettamento per le seguenti famiglie di riduttore

*Before fitting any device onto hollow output shafts, we recommend using corrosion-protection lubricants to facilitate fitting and prevent oxidation of both parts after the gearmotor is put into service.*

*To prevent damage to the gearmotor, shafts and their bearings, solid shafts must not be hammered in.*

*To fit them, use an assembly tool, to be screwed into the threaded hole at the end of the shaft to be fitted.*

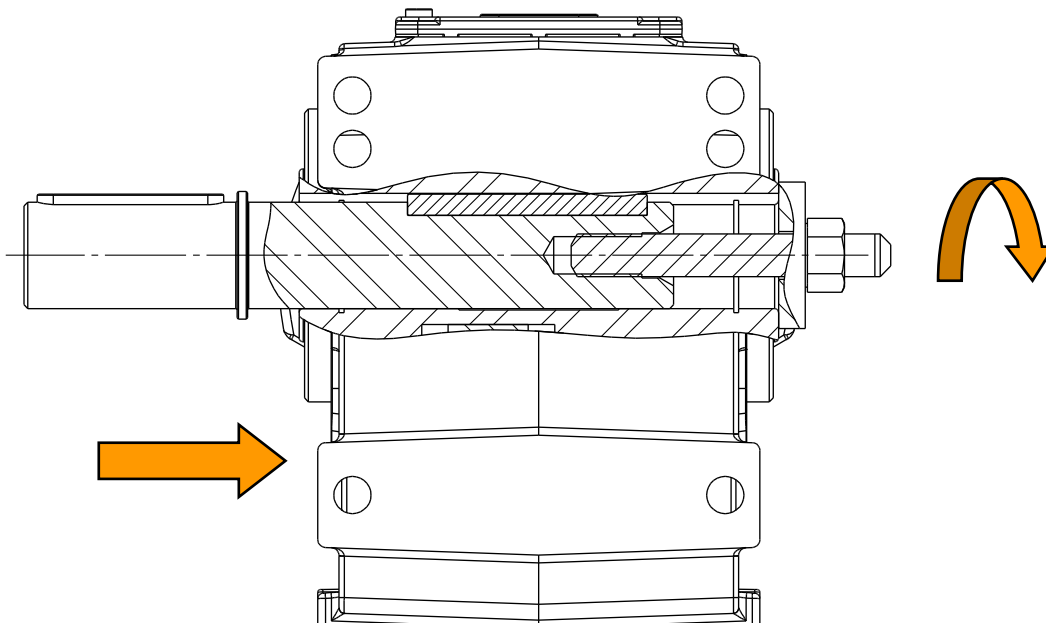
*There must be no radial or axial loads that exceed the permitted limits (refer to the Transtecno Catalogue).*

*We recommend using a threadlocker such as LOCTITE 243.*

*Tighten each pull-screw to its rated torque.*

*The Figure below shows an example of an assembly tool for the following families of gearmotor.*

**CMB; CM; CMP; CMM; FT; POK; CL; CWT; KFT; FT030/050; RH030/050; ATS; ITS; ITB**



### 3. INSTALLAZIONE

### 3. INSTALLATION

#### 3.10 Kit di montaggio per alberi cavi di uscita

#### 3.10 Assembly kit for output hollow shafts

Solo per i riduttori ATS, ITS e ITB sono previste le sedi seeger internamente al cavo di uscita. Le sedi seeger saranno utilizzate per mantenere in posizione l'albero di uscita senza avere elementi rotanti esternamente.

Per poter mantenere in posizione l'albero di uscita maschio utilizzando il kit di montaggio offerto da Transtecno, è necessario rispettare la lunghezza X indicata in tabella.

Per l'utilizzo del kit di montaggio procedere come segue:

1. Montare l'albero lento con un dispositivo di callettamento mostrato nel paragrafo 3.9

2. Montare il seeger nella sede del cavo di uscita;

3. Inserire la rondella;

4. Inserire la vite e serrarla alla coppia nominale;

Si raccomanda l'utilizzo di frena filetti tipo LOCTITE 243.

Serrare le viti di trazione rispettando la propria coppia nominale.

Only for ATS, ITS and ITB gearmotors hollow output shaft are provided with seating for circlip. Circlip seating will be used to hold the output shaft in position, with no externally rotating parts.

In order to hold the male output shaft in position when using the assembly kit offered by Transtecno, the Length X indicated in the table must be observed.

Use the assembly kit as follows:

1. Insert the output shaft as show in the section 3.9;

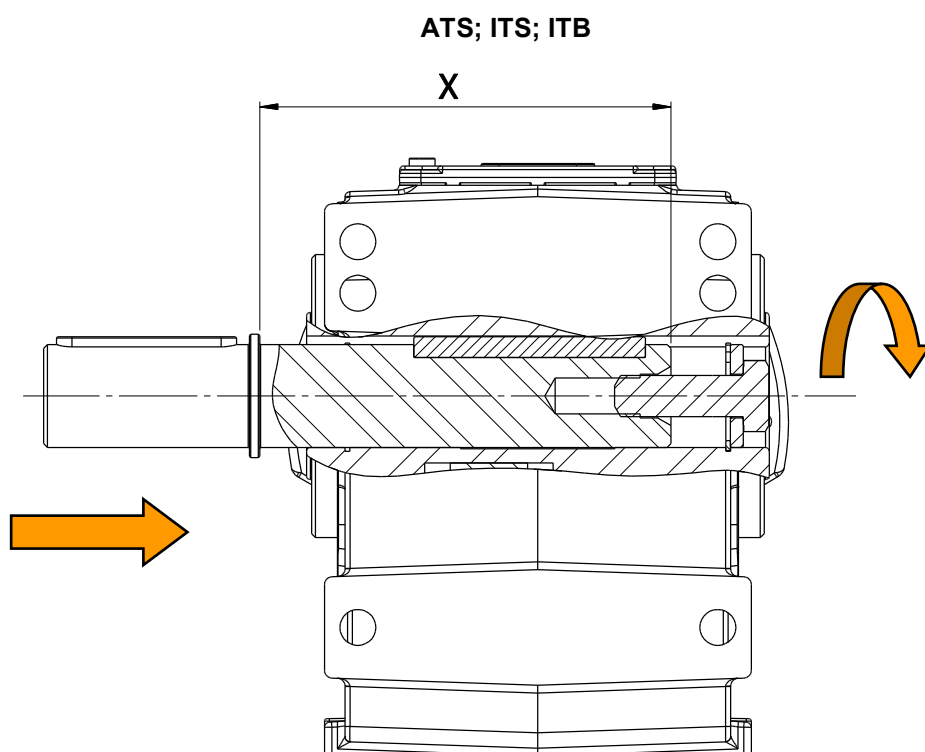
2. Fit the circlip seating in the seat in the output bore;

3. Insert the washer;

4. Insert the screw and tight it at the right torque;

We recommend using a threadlocker such as LOCTITE 243.

Tighten the pull-screws to their rated torque.



Lunghezza X - Length X

ATS902/3	104
ATS912/3	124
ITS922/3 - ITB423	160
ITS932/3 - ITB433	190
ITS942/3 - ITB443	215

### 3. INSTALLAZIONE

### 3. INSTALLATION

#### 3.11 Kit di smontaggio per alberi cavi in uscita

Solo per i riduttori ATS, ITS e ITB sono previste le sedi seeger internamente al cavo di uscita da poter utilizzare anche per lo smontaggio dell'albero di uscita utilizzando l'apposito kit offerto da Transtecno.

Per lo smontaggio dell'albero di uscita è necessario rispettare la lunghezza X indicate in tabella.

Per l'utilizzo del kit di smontaggio procedere come segue:

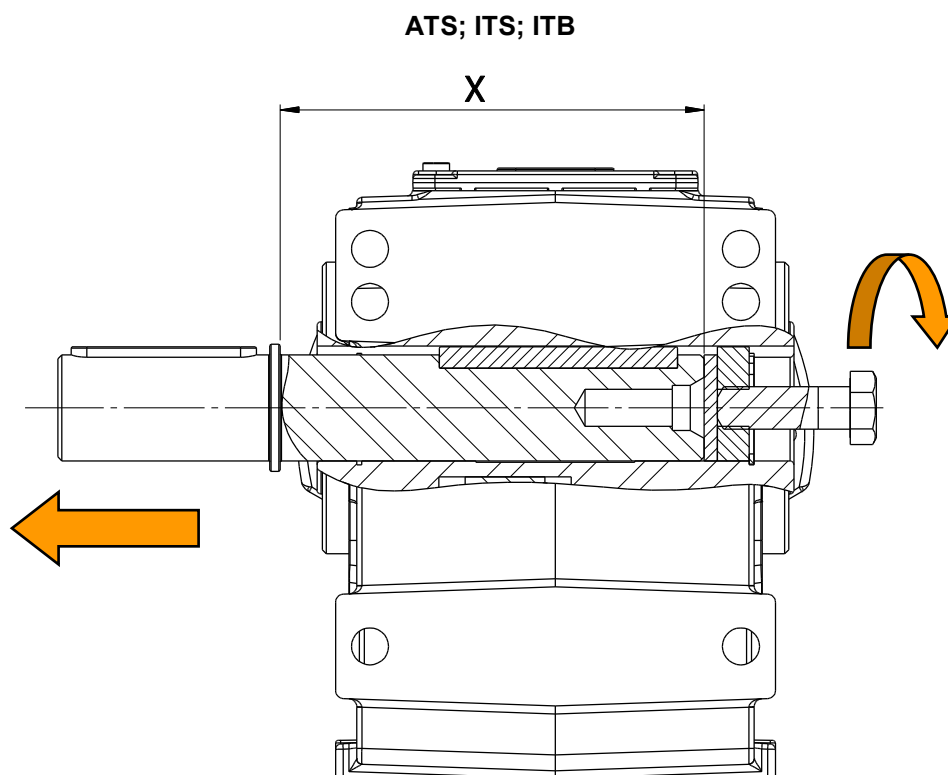
1. Inserire lo spessore piano;
2. Inserire la rondella filettata centrandola nella sede linguetta;
3. Montare il seeger nella sede del cavo di uscita;
4. Inserire una vite di lunghezza appropriate a spingere l'albero di uscita fuori dal cavo
5. Ruotare la vite fino a fine corsa

#### 3.11 Disassembling kit for output hollow shafts

Only for ATS, ITS and ITB gearmotors are circlip seats provided inside the output bore, being used also to remove the output shaft in conjunction with the kit offered by Transtecno. To remove the output shaft, the Length X indicated in the table must be observed.

Use the dismantling kit as follows:

1. Insert the flat spacer
2. Insert the threaded washer, centring it in the key seat
3. Fit the circlip into the seat in the output bore
4. Insert a screw of the appropriate length and push the output shaft out of the hole
5. Fully tighten the screw



Lunghezza X - Length X

ATS902/3	88
ATS912/3	108
ITS922/3 - ITB423	145
ITS932/3 - ITB433	172
ITS942/3 - ITB443	195

### 3. INSTALLAZIONE

### 3. INSTALLATION

#### 3.12 Montaggio dei bracci di reazione

#### 3.12 Torque arm assembly

Per il montaggio con braccio di reazione dei **riduttori pendolari ATS e ITS** fare riferimento a questa descrizione. Utilizzare il kit braccio di reazione messo a disposizione da Transtecno.

- SB indica lo spessore delle rondelle rigide comprese nel kit
- SA indica lo spessore delle rondelle ammortizzanti compresa nel kit
- $\varnothing DA$  indica il foro passante delle due rondelle
- M indica la tipologia di viti e dadi da utilizzare
- $\Delta L$  indica la distanza tra la rondella rigida ed il fissaggio macchina

Inserire le rondelle del kit come mostrato in figura.

Utilizzare solo le tipologie di viti e dadi segnalati a tabella per ciascuna taglia di riduttore.

Rispettare la distanza  $\Delta L$  per evitare di serrare assialmente il braccio di reazione.

To fit the torque arms of the **ATS and ITS shaft-mounted gearmotors** refer to the following description: Use the torque arm kit provided by Transtecno.

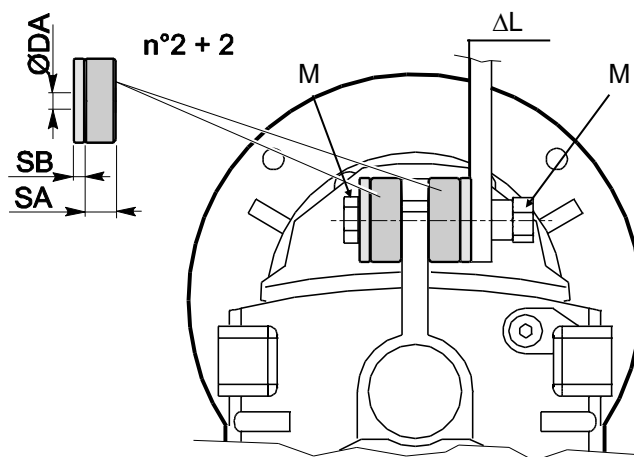
- SB indicates the thickness of the rigid washers in the kit
- SA indicates the thickness of the shock-absorbing washers in the kit
- $\varnothing DA$  indicates the through-hole of both washers
- M indicates the type of screws and nuts to be used
- $\Delta L$  indicates the distance between the rigid washer and the machine fixing point

Fit the kit washers as shown in the Figure.

Use only the types of screws and nuts indicated in the table for each size of gearmotor.

Observe the distance  $\Delta L$  to avoid axially tightening the torque arm.

ATS; ITS;



	SA	SB	$\varnothing DA$	M	$\Delta L$
ATS902/3	5	15	13	M12	1,5
ATS912/3	5	15	13	M12	1,5
ITS922/3	5	15	13	M12	1,5
ITS932/3	10	30	21	M20	1,5
ITS942/3	10	30	21	M20	1,5

### 3. INSTALLAZIONE

### 3. INSTALLATION

#### 3.12 Montaggio dei bracci di reazione

#### 3.12 Torque arm assembly

Per il montaggio con braccio di reazione dei riduttori **ortogonali ITB** fare riferimento a questa descrizione.

Utilizzare il kit braccio di reazione messo a disposizione da Transtecno.

Fissare assialmente l'albero di uscita al cavo di uscita del riduttore come mostrato nei paragrafi precedenti.

Supportare la boccia del braccio di reazione da entrambi i lati.

Utilizzare solo le tipologie di viti e dadi segnalati a tabella per ciascuna taglia di riduttore.

Rispettare la distanza  $\Delta L$  per evitare di serrare assialmente il braccio di reazione.

To fit the torque arms of **ITB bevel helical** gearmotors, refer to the following description:

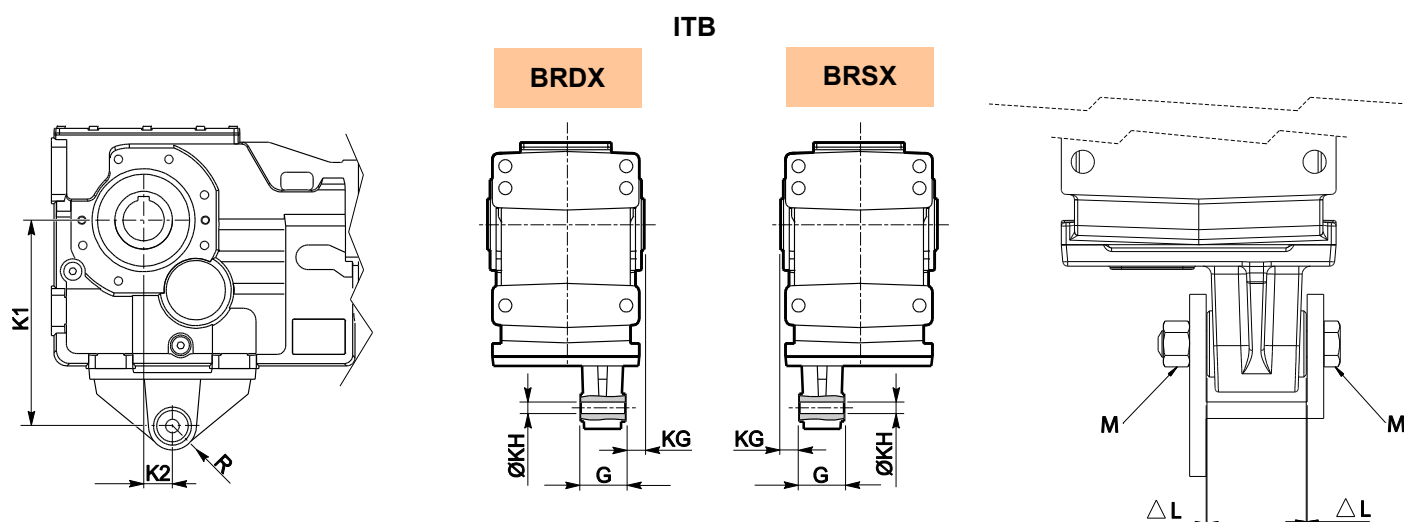
Use the torque arm kit provided by Transtecno.

Axially secure the output shaft in the output bore of the gearmotor, as described in the previous paragraphs.

Support the torque arm bush on both sides.

Use only the types of screws and nuts indicated in the table for each size of gearmotor.

Observe the distance  $\Delta L$  to avoid axially tightening the torque arm.



	K1	K2	KG	KH	G	R	M	$\Delta L$
<b>ITB423</b>	200	30	25	16.5	60	29	M16	1,5
<b>ITB433</b>	250	35	25	16.5	60	29	M16	1,5
<b>ITB443</b>	300	35	30	25	80	40	M24	1,5



### 3. INSTALLAZIONE

### 3. INSTALLATION

#### 3.12 Montaggio dei bracci di reazione

#### 3.12 Torque arm assembly

Per il montaggio con braccio di reazione dei riduttori **ortogonali CMB** e dei riduttori **a vite senza fine CM, CMP, CMM, CMPU e CL** fare riferimento a questa descrizione.

Utilizzare il kit braccio di reazione messo a disposizione da Transtecno.

Fissare assialmente l'albero di uscita al cavo di uscita del riduttore come mostrato nei paragrafi precedenti.

Supportare la boccola del braccio di reazione da un solo lato oppure da entrambi i lati senza fissarla assialmente.

Inserire le viti ( o spine ) della misura indicate nella Colonna M della tabella a seconda della grandezza riduttore

To fit the torque arms of **CMB orthogonal gearmotors and CM, CMP, CMM, CMPU and CL worm gearmotors**, refer to the following description:

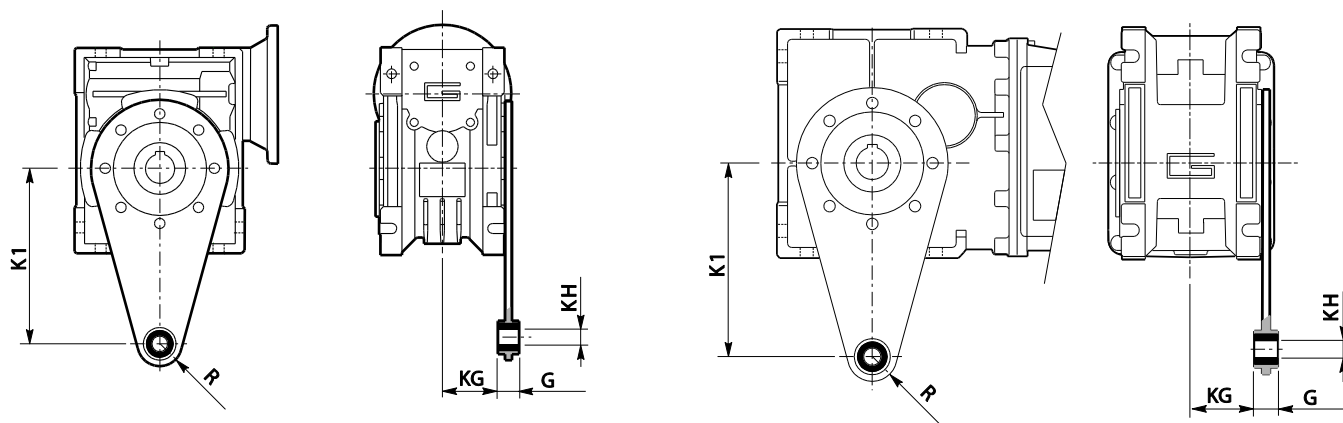
Use the torque arm kit provided by Transtecno.

Axially secure the output shaft in the output bore of the gearmotor, as described in the preceding paragraphs.

Support the torque arm bush on one side only or on both sides without axially securing it.

Insert the screws (or pins) of the size indicated in Column M of the table, depending on the size of the gearmotor.

**CMB; CM; CMP; CMM; CMPU; CL; CLP; CLL; CLPU;**



CM	CL	CMB	K1	G	KG	KH	R	M
030	030		85	14	23	8	15	M8
040	040	402	100	14	31	10	18	M10
050	050	502	100	14	38	10	18	M10
063		633	150	14	47.5	10	18	M10
070	070		200	25	46.5	20	30	M20
075			200	25	46.5	20	30	M20
090		903	200	25	56.5	20	30	M20
110			250	30	62	25	35	M24
130			250	30	69	25	35	M24

### 3. INSTALLAZIONE

### 3. INSTALLATION

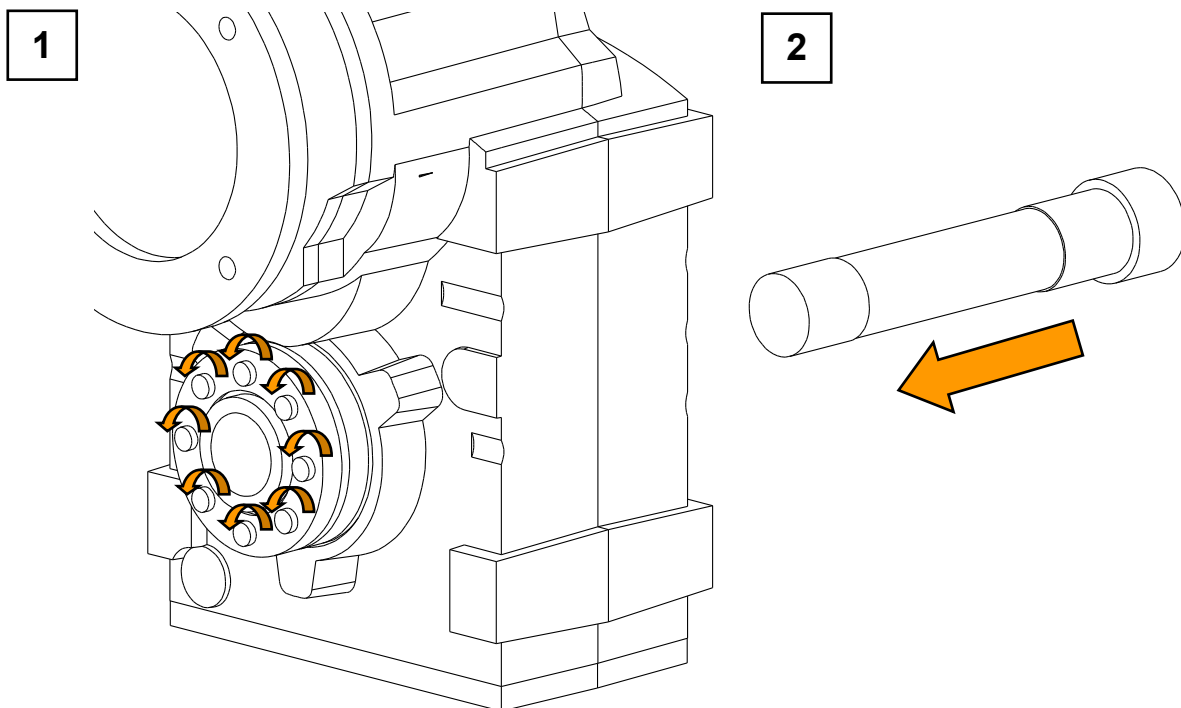
#### 3.13 Montaggio del giunto calettatore

#### 3.13 Shrink disk assembly

Per il montaggio del giunto calettatore in uscita dei riduttori **ATS, ITB e ITS** fare riferimento a questa descrizione. Utilizzare il kit giunto calettatore messo a disposizione da Transtecno. Utilizzare solo le viti presenti nel kit per ogni taglia di riduttore. Sgrassare sia il cavo di uscita che l'albero maschio con LOCTITE 7063 o prodotti simili prima dell'accoppiamento. Allentare le viti di serraggio del giunto senza svitarle completamente. Inserire l'albero maschio nel cavo del riduttore rispettando le lunghezze e le tolleranze descritte in tabella. Serrare le viti procedendo in senso orario un quarto di giro per volta fino a raggiungere la coppia indicata a tabella. Assicurarsi che la distanza tra le due flange del giunto calettatore sia uniforme in tutta la circonferenza, altrimenti allentare le viti in senso orario un quarto di giro per volta e ripetere la procedura di serraggio. Non stringere le viti prima di aver montato l'albero maschio al fine di non deformare il cavo. Non stringere le viti del calettatore in modo incrociato. Non ingrassare l'albero maschio in quanto comprometterà la trasmissione di coppia.

*To fit the shrink disk at the output of **ATS, ITB and ITS** gearmotors, refer to the following description: Use the shrink disk kit provided by Transtecno. Use only the screws provided in the kit for each size of gearmotor. Before connecting, degrease both the output bore and the solid shaft with LOCTITE 7063 or similar products.*

*Loosen the disk screws without completely unscrewing them. Insert the solid shaft into the gearmotor hole, observing the lengths and tolerances stipulated in the table. Tighten the screws a quarter of a turn at a time, working in a clockwise direction, to the torque settings indicated in the table. Ensure that the distance between the two flanges of the shrink disk is uniform around the entire circumference. If it is not, loosen the screws a quarter of a turn at a time, working in a clockwise direction, and repeat the tightening procedure. To avoid deforming the hole, do not tighten the screws before assembly the solid shaft. Do not tighten the disk screws in a crisscross pattern. Do not grease the solid shaft as this would compromise its torque transmission capacity.*

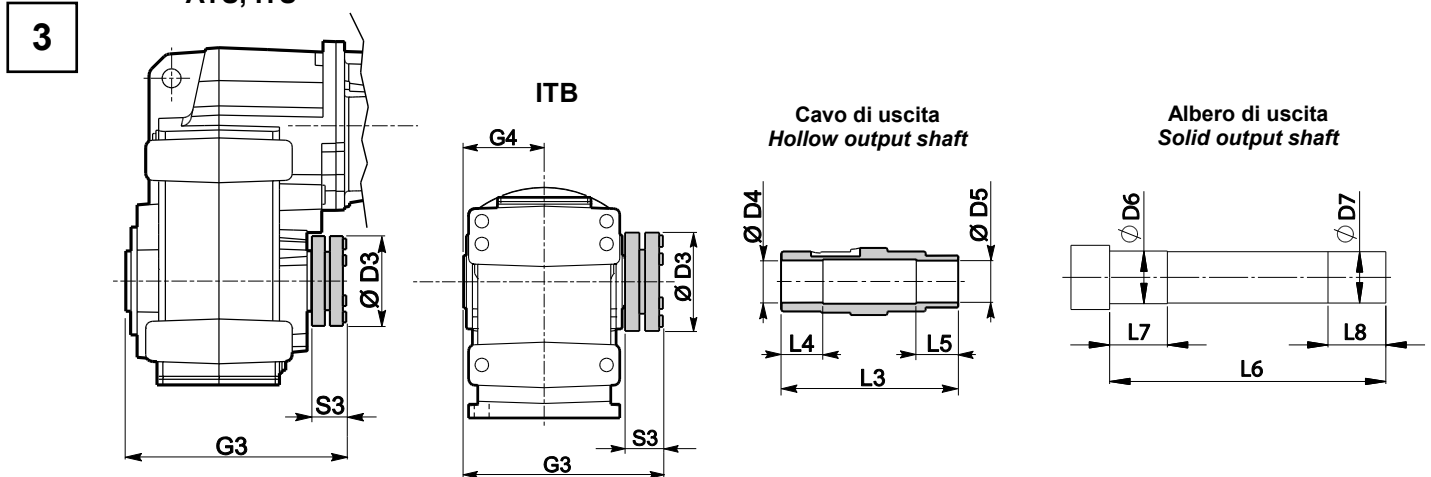


### 3. INSTALLAZIONE

### 3. INSTALLATION

#### 3.13 Montaggio del giunto calettatore

#### 3.13 Shrink disk assembly



ATS		D3	D4 H8	D5 H8	G3	L3	L4	L5	S3	D6 h7	D7 h7	L6	L7	L8
902/3	G35	80	36	35	148	148	35	35	29,5	36	35	148	35	35
912/3	G40	90	41	40	171	171	40	40	31,5	41	40	171	40	40

ITS		D3	D4 H8	D5 H8	G3	L3	L4	L5	S3	D6 h7	D7 h7	L6	L7	L8
922/3	G40	100	41	40	217.5	215	45	45	34.5	41	40	215	45	45
	G45	100	46	45	217.5	215	45	45	34.5	46	45	215	45	45
932/3	G50	110	51	50	247.5	245	50	50	34.5	51	50	245	50	50
942/3	G60	138	61	60	280.5	279	60	60	34.5	61	60	279	60	60

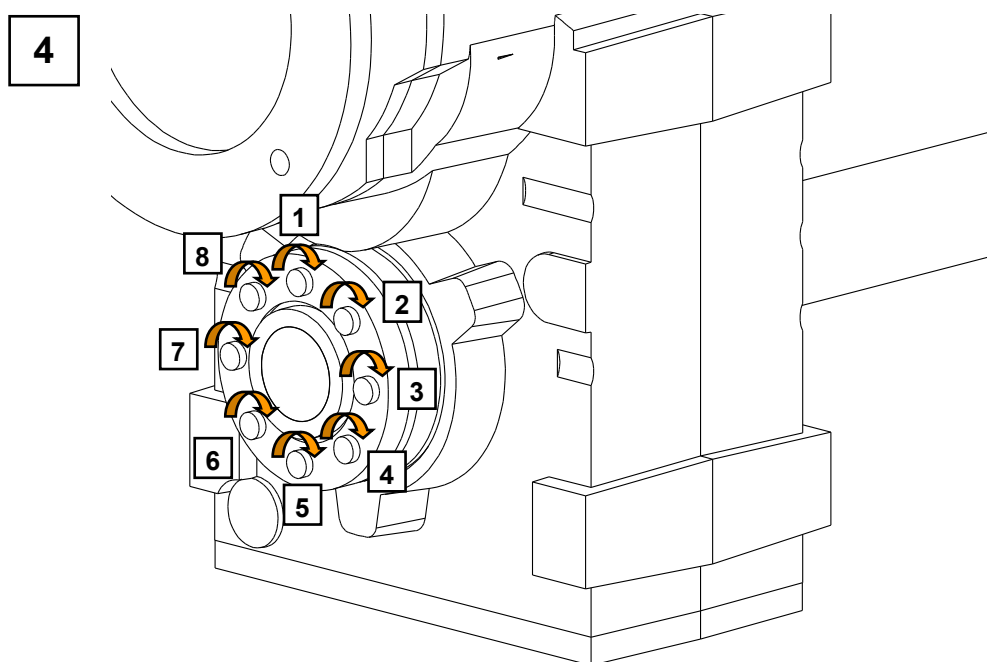
ITB		D3	D4 H8	D5 H8	G3	L3	L4	L5	S3	G4	D6 h7	D7 h7	L6	L7	L8
423	G40	100	41	40	217.5	215	45	45	34.5	90	41	40	215	45	45
	G45	100	46	45	217.5	215	45	45	34.5	90	46	45	215	45	45
433	G50	110	51	50	247.5	245	50	50	34.5	105	51	50	245	50	50
443	G60	138	61	60	280.5	279	60	60	37.5	120	61	60	279	60	60

### 3. INSTALLAZIONE

### 3. INSTALLATION

#### 3.13 Montaggio del giunto calettatore

#### 3.13 Shrink disk assembly



		n° viti Screws n°	Tipo viti Screws type	Coppia serraggio Tightening torque [ Nm ]
ATS 902/3	G35	7	M6	11,8
ATS 912/3	G40	8	M6	11,8
ITS 922/3	G40	8	M6	11,8
	G45			
ITS 932/3	G50	10	M6	11,8
ITS 942/3	G60	7	M8	29,4
ITB 423	G40	8	M6	11,8
	G45			
ITB 433	G50	10	M6	11,8
ITB443	G60	7	M8	29,4

### 3. INSTALLAZIONE

### 3. INSTALLATION

#### 3.14 Montaggio del coperchio di sicurezza

#### 3.14 Safety cover assembly

È fortemente consigliato montare il kit coperchio di sicurezza ( che per i riduttori CM, CMP, CMM e CMPU risulta già compreso nel riduttore mentre per i riduttori CMB e ATS è da richiedere in fase di ordine ) al fine di scongiurare possibili danni a cose o persone delle parti rotanti esposte.

Per i riduttori della gamma Iron preghiamo di contattare il nostro servizio tecnico.

Una volta terminato l'assemblaggio del riduttore sulla macchina andare a fissare il kit coperchio di sicurezza tramite le opportune viti di fissaggio.

Nei casi in cui non fosse possibile utilizzarlo ( es: albero di uscita doppio ) è necessario prevedere le alternative misure di sicurezza.

*We strongly recommend assembling the safety cover kit (which for CM, CMP, CMM and CMPU gearmotors is included with the gearmotor whereas, for CMB and ATS gearmotors, it must be requested when placing your order). For Iron Range gearmotors, please contact our Technical Department.*

*Once the gearmotor has been fitted to the machine, secure the safety cover kit by means of the appropriate fixing screws.*

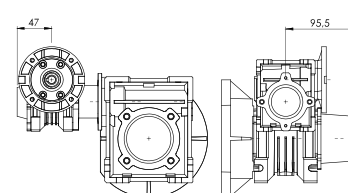
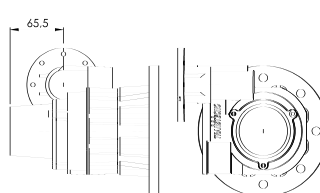
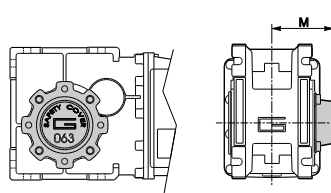
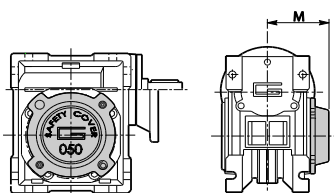
*If it cannot be used (e.g. double output shaft), alternative safety arrangements must be made.*

**CM; CMP; CMM; CMPU;  
CL; CLP; CLL; CLPU**

**CMB**

**RH030/050**

**FT030/050**



CM	CL	M
030	030	47
040	040	54.5
050	050	62.5
063		73
070	070	75
075		79
090		94
110		102
130		117

CMB	M
402	54.5
502	62.5
633	73
903	94

### 3. INSTALLAZIONE

### 3. INSTALLATION

#### 3.15 Montaggio del kit washdown cover

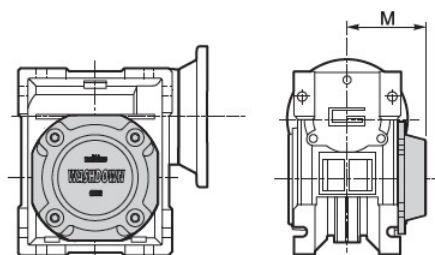
Oltre al kit safety cover si può richiedere il kit washdown cover per i riduttori CM, CMP, CMM, CMPU, CL e CMB. Questo kit protegge le parti rotanti esposte in uscita dei riduttori dagli agenti esterni oltre a scongiurare possibili danni a cose o persone. Una volta terminato l'assemblaggio del riduttore sulla macchina andare a fissare il kit washdown cover tramite le viti di fissaggio imperdibili comprese nel kit.

#### 3.15 Washdown cover kit assembly

*In addition to the safety cover kit, it is possible to request the washdown cover kit for CM, CMP, CMM, CMPU, CL and CMB gearboxes. This kit protects the rotating parts exposed from weather as well as a possibility of damage to people or things. Once the assembly of the gear unit on the machine has been completed, fix the washdown cover kit using the fixing screws included in the kit.*

**CM; CMP; CMM; CMPU; CL; CLP; CLL; CLPU**

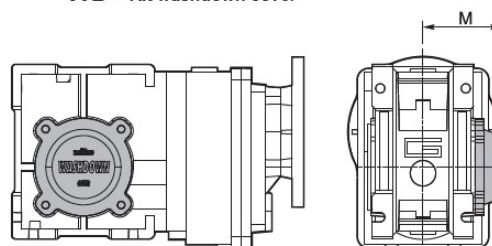
**CM..**



CM	CL	M
026	026	37.5
030	030	48
040	040	55.5
050	050	63.5
063		71.5
070	070	76
075		80
090		95
110		103

**CMB**

**WD - Kit washdown cover**



CMB	M
402	55.5
502	63.5
633	71.5
903	95

### 3. INSTALLAZIONE

### 3. INSTALLATION

#### 3.16 Dispositivo antiretro

#### 3.16 Backstop device

Solo per i riduttori ITH, ITB e ITS è possibile utilizzare il dispositivo antiretro.

Questo dispositivo permette la rotazione del riduttore in un solo senso di marcia senza creare ingombri aggiuntivi.

In fase di ordine è necessario specificare il senso di rotazione dell'albero di uscita come mostrato in figura.

Sul coperchio di entrata viene inserita l'indicazione del senso di rotazione libero del motore.

Non attivare il motore nel senso di marcia di blocco del riduttore.

Prima dell'installazione verificare che l'alimentazione del motore lo faccia ruotare nel senso libero ( a scopo di controllo è consigliabile effettuare la prima rotazione del motoriduttore a vuoto ).

The backstop can only be used for ITH, ITB and ITS gearmotors.

This device allows the gearmotor to rotate in one direction only, without taking up any additional space.

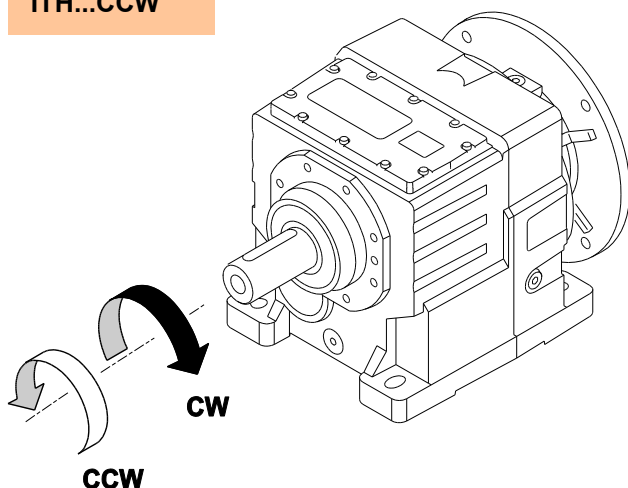
The direction of rotation of the output shaft, as illustrated in the Figure, must be specified when ordering.

The motor's free direction of rotation is indicated on the input cover.

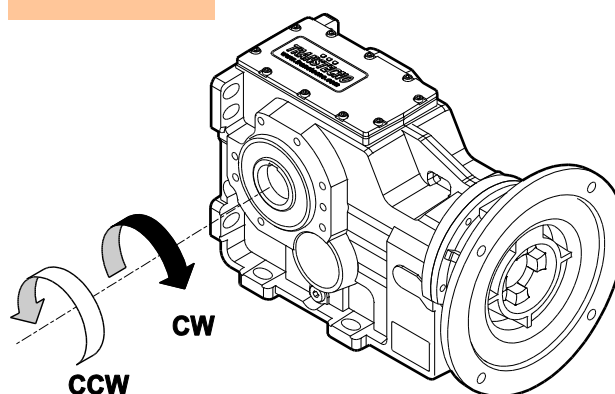
Do not run the motor in the gearmotor's blocked direction of rotation.

Before installation, check that the motor's power supply turns the motor in its free direction of rotation (for checking purposes, we recommend that the first rotation should be when the gearmotor is under no load).

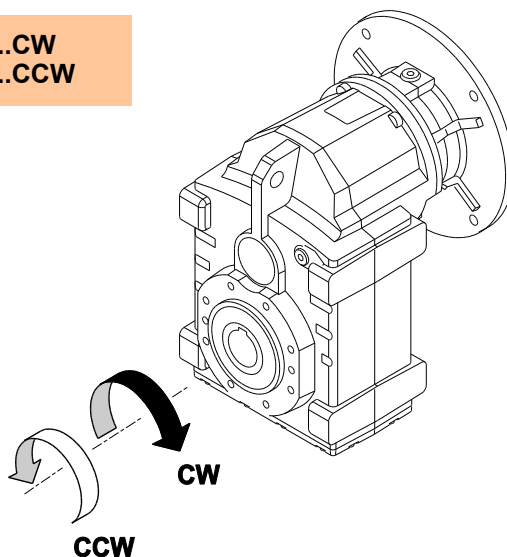
ITH...CW  
ITH...CCW



ITB...CW  
ITB...CCW



ITS...CW  
ITS...CCW



## 4. LUBRIFICAZIONE

## 4. LUBRICATION

### 4.1 Elenco lubrificanti consigliati

### 4.1 Suggested lubricants list

Tutti i riduttori Transtecno sono forniti completi di lubrificante sintetico viscosità 320 a lunga durata.

I riduttori della serie RH030/050 sono forniti completi di grasso sintetico viscosità 150.

I riduttori della serie CMG, CMB, ATS, CM, CMP, CMM, CMPU, PU, PX, FT, POK, CL, CWT, KFT, FT030/050 ed RH030/050 non necessitano di manutenzione ordinaria.

I riduttori CM130 e quelli della serie ITH, ITB ed ITS sono invece soggetti a manutenzione periodica con possibile rabbocco o sostituzione del liquido lubrificante.

I lubrificanti omologati da Transtecno da poter utilizzare sui propri riduttori sono riportati nella tabella sotto.

*All Transtecno gearmotors are supplied complete with long-lasting 320-viscosity synthetic lubricant.*

*RH030/050 Series are supplied complete with 150-viscosity synthetic grease.*

*CMG, CMB, ATS, CM, CMP, CMM, CMPU, PU, PX, FT, POK, CL, CWT, KFT, FT030/050 and RH030/050 Series gearmotors do not require ordinary maintenance.*

*CM130 and ITH, ITB and ITS Series gearmotors, however, require periodic maintenance and possible top up or change of oil.*

*The lubricants approved by Transtecno for use in its gearmotors are listed in the table below.*

SHELL	AGIP	KLUBER	CASTROL	ESSO	MOBIL
Shell Omala S4 WE320	Tellium VSF320	Klubersynth GH 6 320	Alphasyn PG320	S320	Mobil Glygoyle HE 320

I lubrificanti omologati da Transtecno da poter utilizzare sui riduttori RH030/050 sono riportati nella tabella sotto.

*The lubricants approved by Transtecno for use for RH030/050 gearboxes are listed in the table below.*

SHELL	AGIP	MOBIL	CASTROL	BP
Tivela GL 00	Grease SLL 00	Mobilux EP 004	Optigear BM 150	Energol GR-XP 150

Anche i variatori della serie VAM sono forniti completi di lubrificante e necessitano di manutenzione periodica. Eventuali rabbocchi o sostituzioni dovranno essere effettuati utilizzando i lubrificanti consigliati nella tabella sotto. In fase di ordine è sempre necessario specificare la posizione di montaggio.

*VAM Series variable speed drives are also supplied complete with lubricant and require periodic maintenance.*

*Any top-ups or oil changes must be made using the recommended lubricants listed in the table below.*

*When ordering, always state the mounting position.*

SHELL	AGIP	CASTROL	ESSO	MOBIL
ATF Dexron III	ATF Dexron II-D	TQ. Dexron II	A.T.F. Dexron	A.T.F. 200 Red

### 4.2 Lubrificanti speciali

### 4.2 Special lubricants

Per ambienti fuori standard, Transtecno utilizza i seguenti lubrificanti sintetici di marchio **KLUBER**:

*For environments out of standard, Transtecno uses the followings synthetics lubricants by **KLUBER**:*

- Alte temperature (cap.1.2): **Klubersynth GH 6-460**
- Basse temperature (cap.1.2): **Klubersynth GH 6-80**
- Settore alimentare: **Klubersynth UH1 6-320**

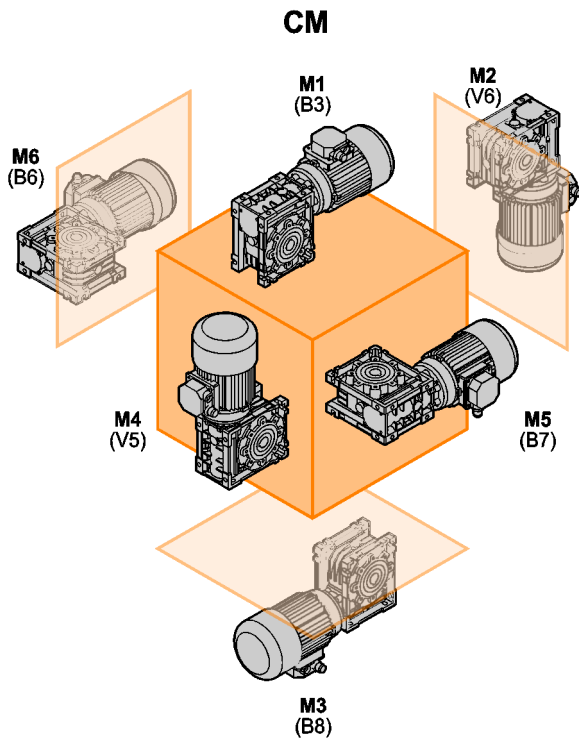
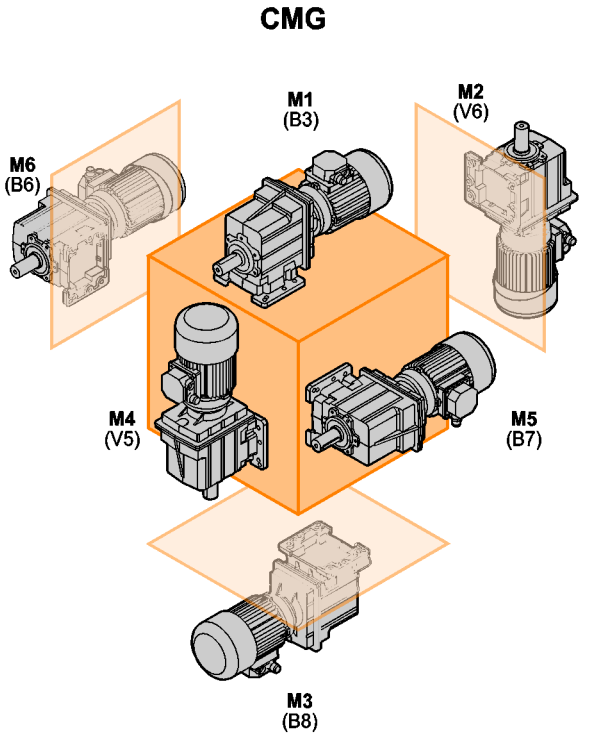
- High temperature (cap.1.2): **Klubersynth GH 6-460**
- Low temperature (cap.1.2): **Klubersynth GH 6-80**
- Food grade: **Klubersynth UH1 6-320**



## 4. LUBRIFICAZIONE

### 4.3 Posizioni di montaggio

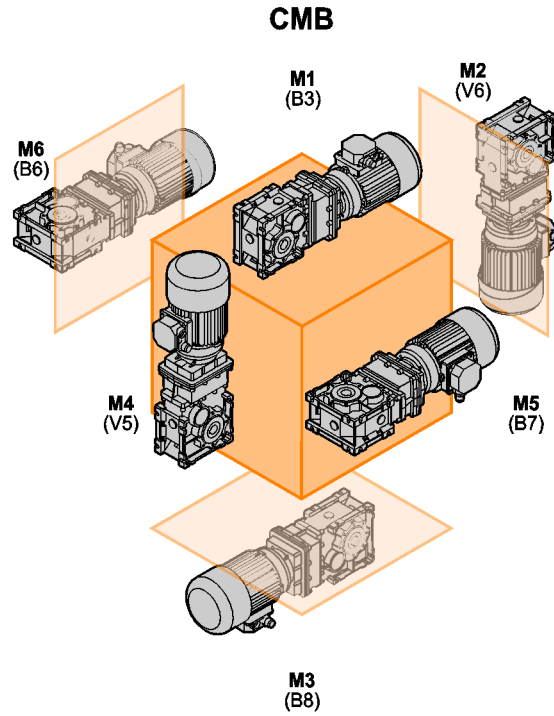
Di seguito si riportano le 6 posizioni di montaggio standard per i riduttori Transtecno.



## 4. LUBRICATION

### 4.3 Mounting positions

The six standard mounting positions for Transtecno gearmotors are listed below.

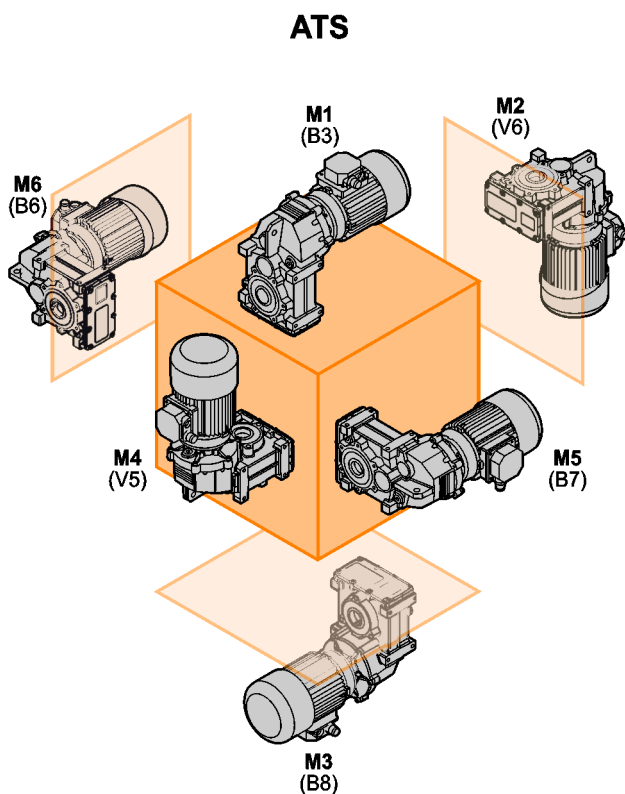
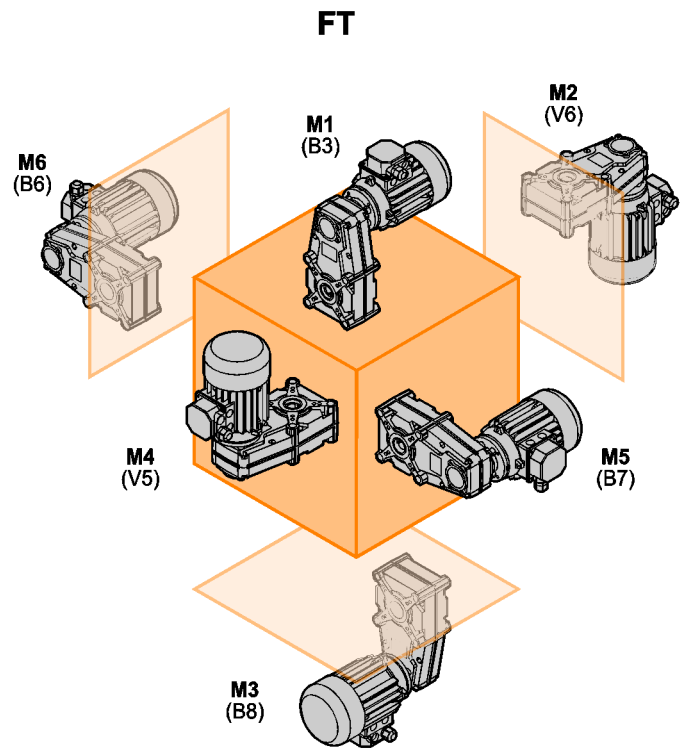
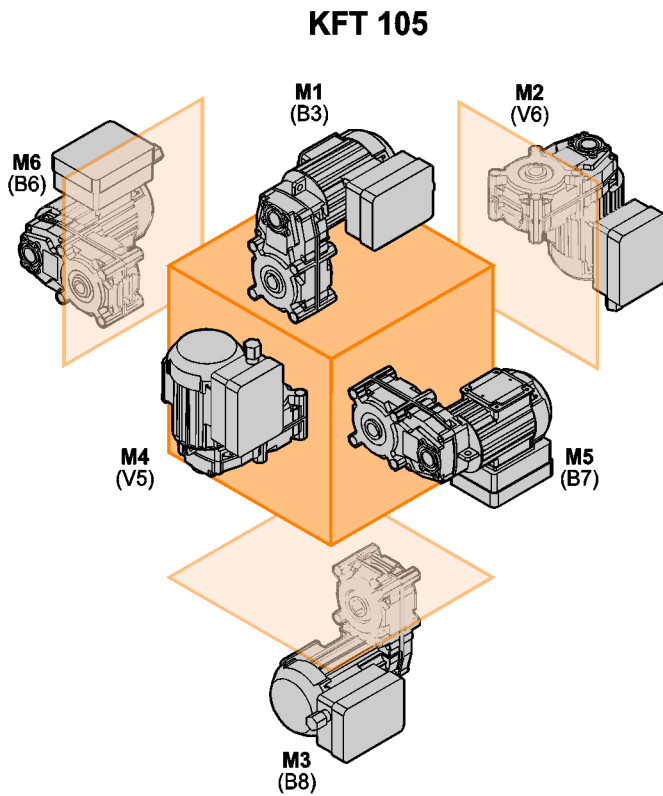


## 4. LUBRIFICAZIONE

## 4. LUBRICATION

### 4.3 Posizioni di montaggio

### 4.3 Mounting positions

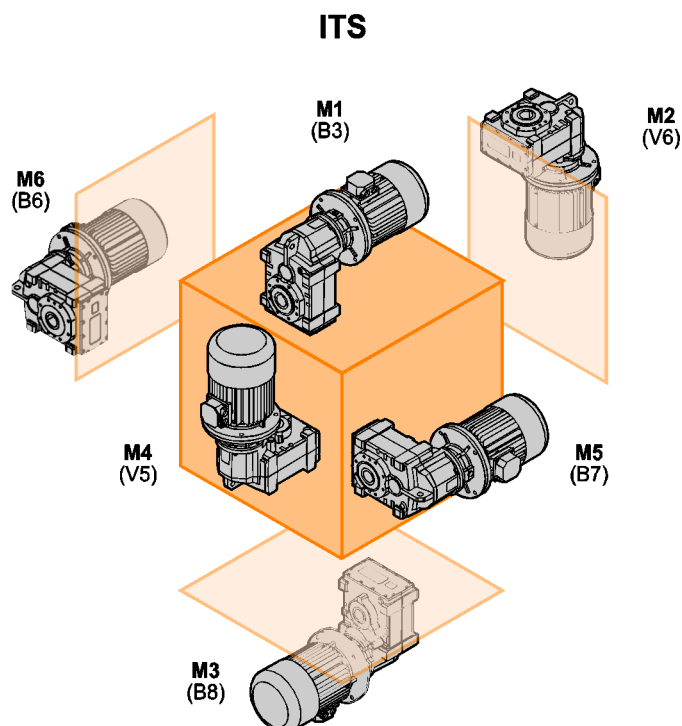
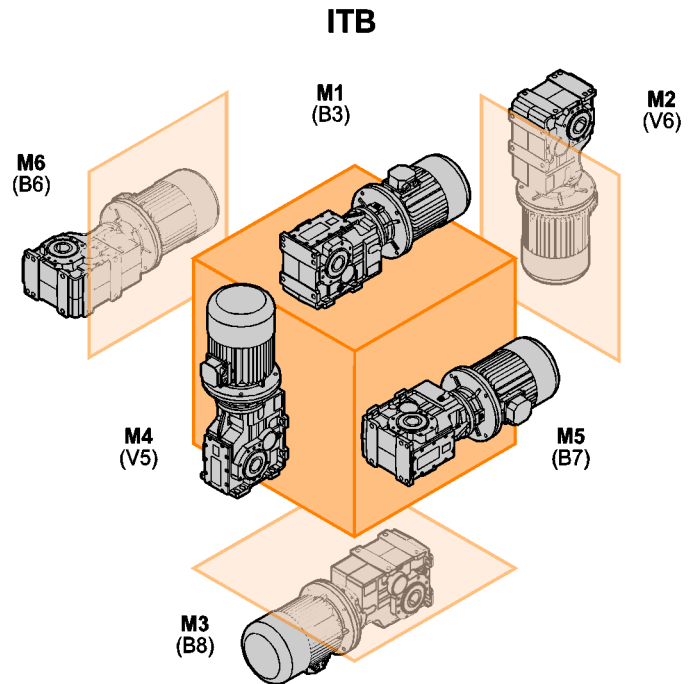
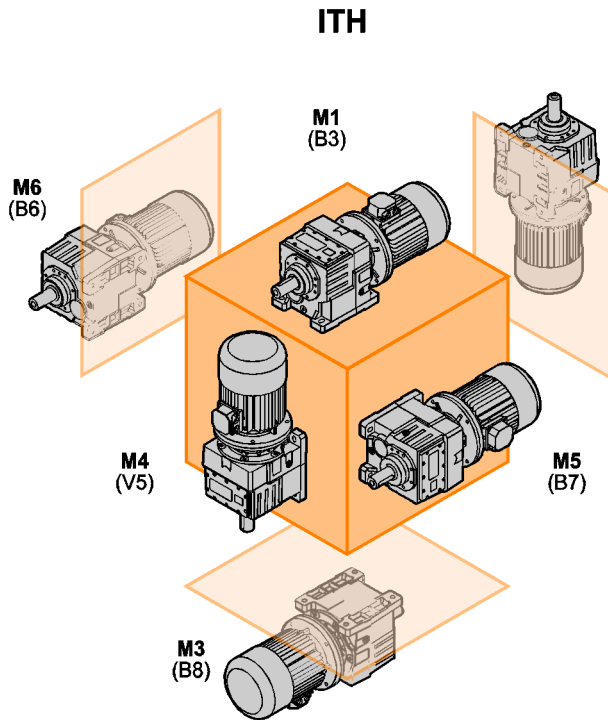


## 4. LUBRIFICAZIONE

### 4.3 Posizioni di montaggio

## 4. LUBRICATION

### 4.3 Mounting positions



**NOTA:** per le posizioni di montaggio dei riduttori a vite senza fine **CMP, CMM, CMPU, CL, CWT, FT030/050, RH030/050 e POK** riferirsi alle posizioni di montaggio dei riduttori CM.

Per le posizioni di montaggio dei riduttori ad ingranaggi cilindrici **PX-PU** riferirsi alle posizioni di montaggio dei riduttori CMG.

Per le posizioni di montaggio dei variatori meccanici **VAM** riferirsi al paragrafo 3.6.

**NOTE:** For the mounting positions of **CMP, CMM, CMPU, CL, CWT, FT030/050, RH 030/050 and POK** worm gearmotors, refer to the mounting positions of CM gearmotors. For the mounting positions of **PX-PU** helical-gear gearmotors, refer to the mounting positions of CMG gearmotors.

For the mounting positions of **VAM** mechanical variable speed drives, refer to paragraph 3.6.

## 4. LUBRIFICAZIONE

## 4. LUBRICATION

### 4.4 Quantità di lubrificante

### 4.4 Lubricant quantity

Per i riduttori della serie CMG, CMB, ATS, CM, CMP, CMM, CMPU, PU, PX, FT, POK, CL, CWT, KFT, FT030/050 ed RH030/050 la quantità di lubrificante è indipendente dalla posizione di montaggio. Non è quindi necessario specificare la posizione di montaggio in fase di ordine.

Per questi riduttori non è prevista manutenzione ordinaria.

Per i riduttori CM130, per quelli della serie ITH, ITB ed ITS e per i variatori VAM la quantità di lubrificante è dipendente dalla posizione di montaggio; è quindi necessario specificare la posizione di montaggio in fase di ordine.

Per questi riduttori e per i variatori invece sono previsti intervalli di manutenzione ordinaria.

Nelle tabelle seguenti vengono riportate tutte le quantità di olio dei riduttori e dei variatori Transtecno sia per le manutenzioni ordinarie che occasionali.

Per i riduttori della serie RH030/050 e POK si prega di contattare il nostro servizio tecnico.

For CMG, CMB, ATS, CM, CMP, CMM, CMPU, PU, PX, FT, POK, CL, CWT, KFT, FT030/050 and RH030/050 Series gearmotors, the quantity of oil is independent of the mounting position. It is not therefore necessary to specify the mounting position when ordering.

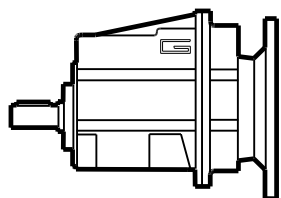
These gearmotors require no ordinary maintenance.

For CM130 and ITH, ITB and ITS Series gearmotors, as well as VAM variable speed drives, the quantity of oil depends on the mounting position. The mounting position must therefore be specified when ordering.

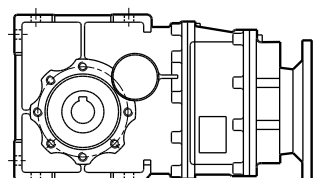
By contrast, for these gearmotors and for variable speed drives, ordinary maintenance intervals are envisaged.

The following tables list all of the quantities of oil required for Transtecno gearmotors and variable speed drives, both for ordinary and occasional maintenance.

For RH030/050 and POK Series gearmotors, please contact our Technical Department.



CMG	Quantità di olio (litri) / Oil quantity (litres)					
	M1 (B3)	M2 (V6)	M3 (B8)	M4 (V5)	M5 (B7)	M6 (B6)
002	0.18					
012	0.40					
013	1.00					
022	0.45					
023	1.08					
032	0.75					
033	1.80					
042	1.00					
043	2.10					



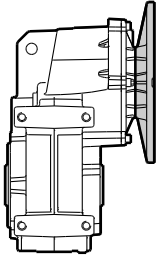
CMB	Quantità di olio (litri) / Oil quantity (litres)					
	M1 (B3)	M2 (V6)	M3 (B8)	M4 (V5)	M5 (B7)	M6 (B6)
402	0.4					
502	0.52					
633	1.3					
903	2.8					

## 4. LUBRIFICAZIONE

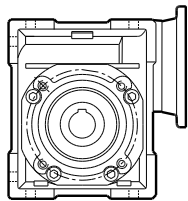
## 4. LUBRICATION

### 4.4 Quantità di lubrificante

### 4.4 Lubricant quantity

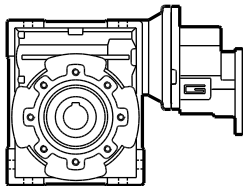


ATS	Quantità di olio (litri) / Oil quantity (litres)					
	M1 (B3)	M2 (V6)	M3 (B8)	M4 (V5)	M5 (B7)	M6 (B6)
902	1,0					
903	1,7					
912	1,6					
913	2,3					

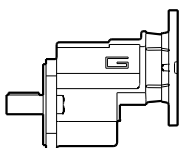


CM	Quantità di olio (litri) / Oil quantity (litres)					
	M1 (B3)	M2 (V6)	M3 (B8)	M4 (V5)	M5 (B7)	M6 (B6)
026	0.02					
030	0.03					
040	0.07					
050	0.1					
063	0.25					
070	0.35					
075	0.4					
090	0.7					
110	1.1					
130	4.5	3.3	3.5	3.5	4.5	3.3

**NOTA:** Per la quantità di olio del FT030/050 fare riferimento alle quantità di olio del CM030 e del CM050 nella tabella sopra.  
**NOTE:** For the FT030/050 oil quantity, refer to the oil quantity of the CM030 and CM050 in the table above



PG	Quantità di olio (litri) / Oil quantity (litres)					
	M1 (B3)	M2 (V6)	M3 (B8)	M4 (V5)	M5 (B7)	M6 (B6)
056	0.04					
063	0.05					
071	0.1					
080	0.12					
090	0.12					



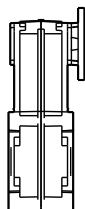
PU - PX	Quantità di olio (litri) / Oil quantity (litres)					
	M1 (B3)	M2 (V6)	M3 (B8)	M4 (V5)	M5 (B7)	M6 (B6)
01	0,11					

## 4. LUBRIFICAZIONE

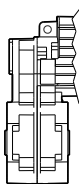
## 4. LUBRICATION

### 4.4 Quantità di lubrificante

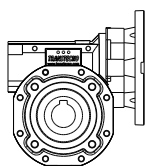
### 4.4 Lubricant quantity



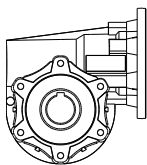
FT	Quantità di olio (litri) / Oil quantity (litres)					
	M1 (B3)	M2 (V6)	M3 (B8)	M4 (V5)	M5 (B7)	M6 (B6)
105	0,27					
146	0,45					
196	1,08					



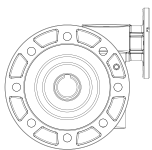
KFT	Quantità di olio (litri) / Oil quantity (litres)					
	M1 (B3)	M2 (V6)	M3 (B8)	M4 (V5)	M5 (B7)	M6 (B6)
105	0,27					



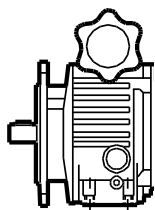
CL	Quantità di olio (litri) / Oil quantity (litres)					
	M1 (B3)	M2 (V6)	M3 (B8)	M4 (V5)	M5 (B7)	M6 (B6)
026	0.02					
030	0.03					
040	0.07					
050	0,1					
070	0,35					



CWT	Quantità di olio (litri) / Oil quantity (litres)					
	M1 (B3)	M2 (V6)	M3 (B8)	M4 (V5)	M5 (B7)	M6 (B6)
050	0,18					



RH	Quantità di lubrificante (litri) / Lubricant quantity (litres)					
	M1 (B3)	M2 (V6)	M3 (B8)	M4 (V5)	M5 (B7)	M6 (B6)
030/050	0,13					



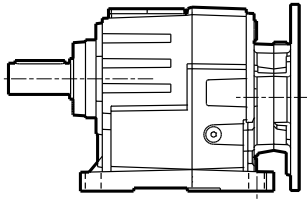
VAM	Quantità di olio (litri) / Oil quantity (litres)		
	M1 (B3)	M2 (V6)	M4 (V5)
018	0.13	0.13	0.30
037	0.15	0.15	0.40
075	0.33	0.33	0.85
15	0.80	0.80	1.40
22	1.20	1.20	2.15
40	1.20	1.20	2.15

## 4. LUBRIFICAZIONE

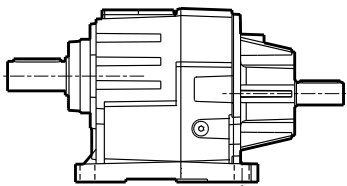
## 4. LUBRICATION

### 4.4 Quantità di lubrificante

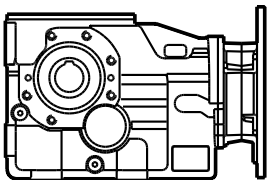
### 4.4 Lubricant quantity



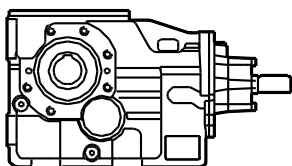
ITH	Quantità di olio (litri) / Oil quantity (litres)					
	M1 (B3)	M2 (V6)	M3 (B8)	M4 (V5)	M5 (B7)	M6 (B6)
112 113	1.1	3.9	3.7	3.4	2.4	2.4
122 123	1.7	5.0	4.3	4.3	3.1	2.9
132 133	4.5	9.5	8.3	8.6	5.9	5.7
142 143	8.1	14.5	11.5	14.4	9.4	9.0



ITHIS	Quantità di olio (litri) / Oil quantity (litres)					
	M1 (B3)	M2 (V6)	M3 (B8)	M4 (V5)	M5 (B7)	M6 (B6)
112 113	1.3	4.3	3.9	3.4	2.6	2.6
122 123	1.9	5.4	4.5	4.3	3.3	3.1
132	3.7	10.2	8.7	8.6	6.3	6.1
133	3.5	9.9	8.5		6.1	5.9
142	7.3	15.2	11.9	14.4	9.8	9.4
143	7.1	14.9	11.7		9.6	9.2



ITB	Quantità di olio (litri) / Oil quantity (litres)					
	M1 (B3)	M2 (V6)	M3 (B8)	M4 (V5)	M5 (B7)	M6 (B6)
423	2.1	3.1	3.0	3.9	3.2	2.3
433	4.3	5.1	4.9	7.2	5.3	4.0
443	6.5	8.9	9.0	12.2	8.8	6.7



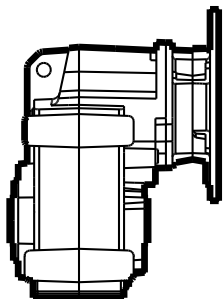
ITBIS	Quantità di olio (litri) / Oil quantity (litres)					
	M1 (B3)	M2 (V6)	M3 (B8)	M4 (V5)	M5 (B7)	M6 (B6)
423	2.3	3.5	3.2	3.9	3.4	2.5
433	4.5	5.5	5.1	7.2	5.5	4.2
443	6.9	9.6	9.4	12.2	9.2	7.1

## 4. LUBRIFICAZIONE

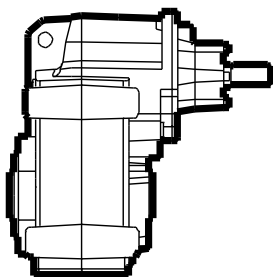
## 4. LUBRICATION

### 4.4 Quantità di lubrificante

### 4.4 Lubricant quantity



ITS	Quantità di olio (litri) / Oil quantity (litres)					
	M1 (B3)	M2 (V6)	M3 (B8)	M4 (V5)	M5 (B7)	M6 (B6)
922	3.4	5.2	4.2	6.1	3.7	3.6
923	4.9			5.9		
932	4.7	7.0	4.3	7.7	4.5	4.4
933	6.7			7.5		
942	9.1	14.4	9.1	15.4	9.1	8.9
943	12.0			15.1		



ITSIS	Quantità di olio (litri) / Oil quantity (litres)					
	M1 (B3)	M2 (V6)	M3 (B8)	M4 (V5)	M5 (B7)	M6 (B6)
922	3.6	5.6	4.4	6.1	3.9	3.8
923	5.1			5.9		
932	4.9	7.4	4.7	7.7	4.7	4.6
933	6.9			7.5		
942	9.3	15.1	9.8	15.4	9.5	9.3
943	12.2			15.1		



## 4. LUBRIFICAZIONE

## 4. LUBRICATION

### 4.5 Posizione tappi

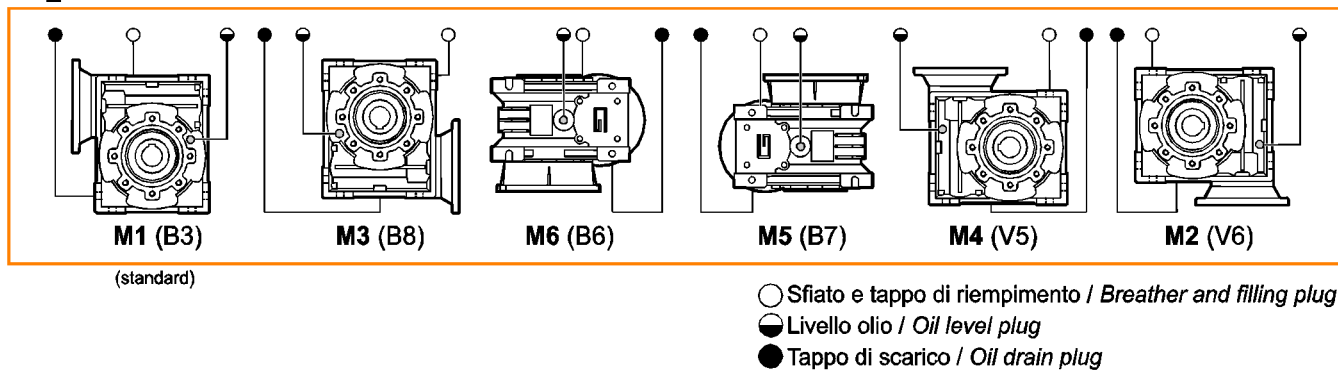
### 4.5 Plugs position

Nei riduttori che lo prevedono è necessario, dopo l'installazione e prima della messa in servizio, andare a sostituire i tappi di chiusura con i tappi di sfianto a corredo. A seconda degli intervalli di manutenzione ordinaria è necessario controllare il livello di lubrificante all'interno del riduttore attraverso il tappo di livello. Di seguito si riportano le posizioni dei tappi per i riduttori che prevedono manutenzione ordinaria.

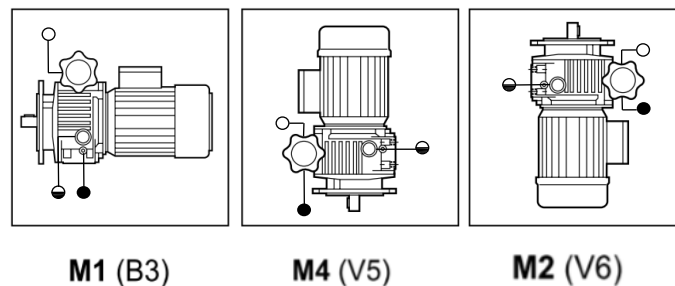
For the gearboxes that require it is necessary, after installation and before starting up, replace the installed filling plug with the breather plug supplied. Depending on the intervals of routine maintenance is necessary to control the level of lubricant in the gearbox through the oil level plug. The following are the positions of the plugs for gearboxes that require routine maintenance.

#### CM130 - CMP.../130 - CMM...130

##### CM\_CMP 130



#### VAM15, 22, 40



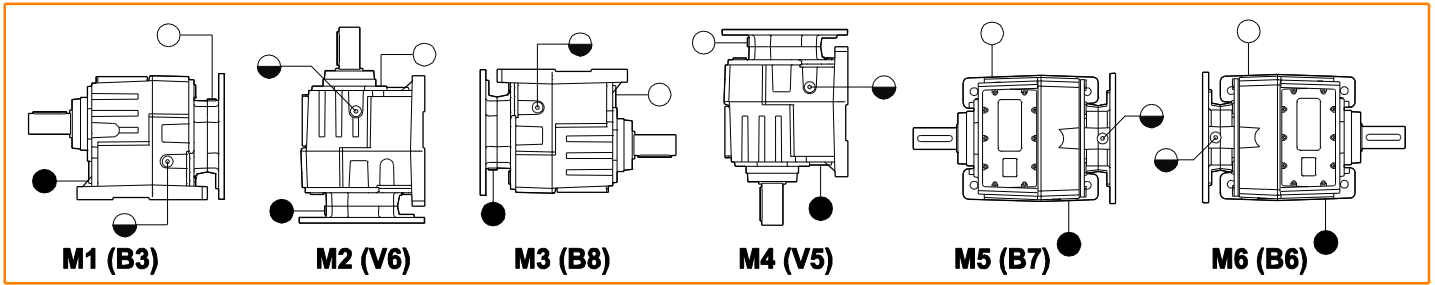
## 4. LUBRIFICAZIONE

## 4. LUBRICATION

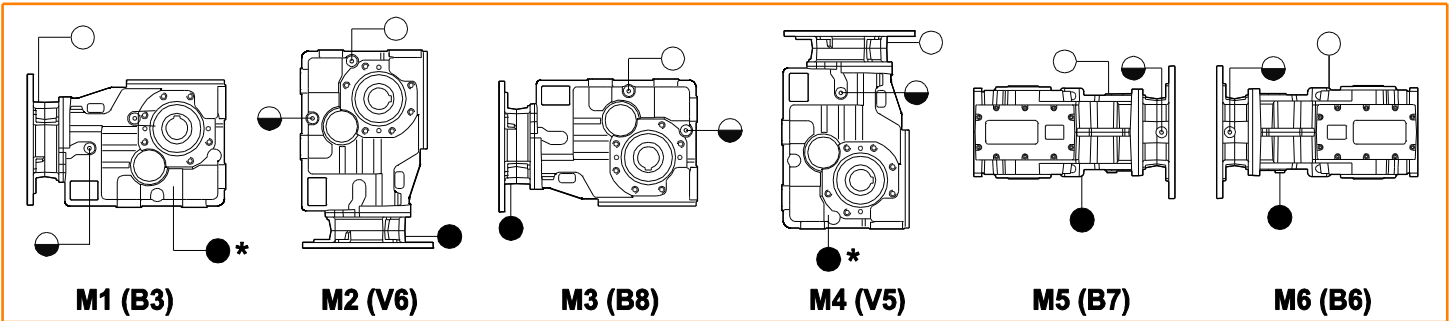
### 4.5 Posizione tappi

### 4.5 Plugs position

#### ITH



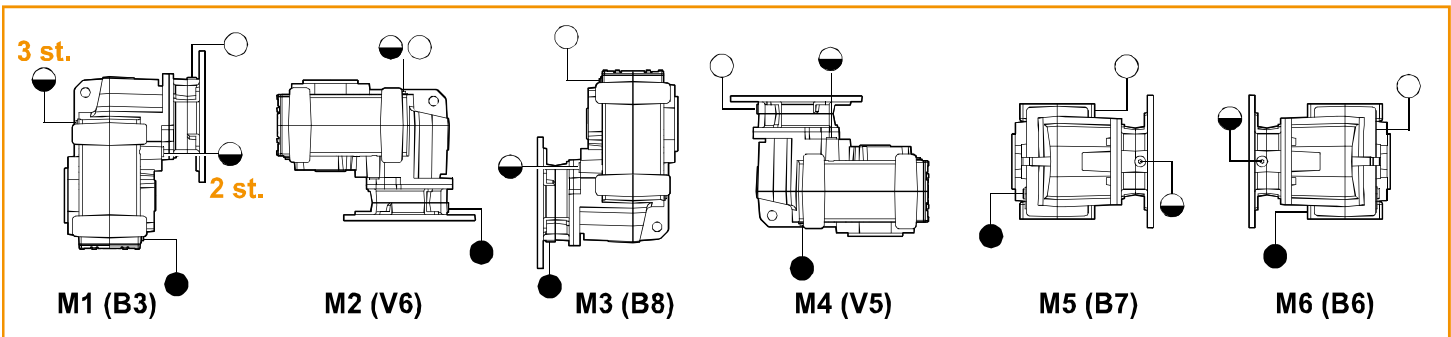
#### ITB



\* Tappo di scarico in posizione posteriore

\* Oil draining plug in backside position

#### ITS



- Sfiato e tappo di riempimento / Breather and filling plug
- ◐ Livello olio / Oil level plug
- Tappo di scarico / Oil drain plug

## 5. MESSA IN SERVIZIO

## 5. PUTTING INTO SERVICE

### 5.1 Rischi residui

### 5.1 Residual risks

Prima della messa in servizio controllare sempre che il livello dell'olio, ove previsti i tappi di livello, sia conforme alla posizione di montaggio.

Verificare l'assenza di perdite o trasudazioni di lubrificante.

Verificare, ove previsto, che la posizione di montaggio del riduttore sia conforme a quella descritta in targhetta.

Verificare che la tensione di alimentazione del motore sia conforme a quella descritta nella targhetta del motore.

Per la messa in servizio dei riduttori rispondenti alla normativa ATEX riferirsi al capitolo 7.

*Before putting the gearmotor into service, always check that the oil level, if level plugs are provided, complies with the mounting position.*

*Check that there are no leaks or seepage of lubricant.*

*If necessary, check that the mounting position of the gearmotor matches that stated in the nameplate.*

*Check that the motor's supply voltage matches that stated in the motor's nameplate*

*To put gearmotors that comply with ATEX Regulations into service, please refer to Section 7.*

### 5.2 Avviamento

### 5.2 Start-up

La messa in funzione deve avvenire in modo graduale, evitando di applicare immediatamente il carico massimo richiesto dalla macchina, per evitare e correggere eventuali anomalie presenti a causa di un'errata applicazione. Il rodaggio non è condizione essenziale per un buon funzionamento del riduttore, in quanto le moderne tecniche di costruzione degli ingranaggi e delle fusioni, l'elevata pulizia degli organi interni e le ottime caratteristiche dei lubrificanti impiegati garantiscono una sicura protezione dei componenti interni anche nelle prime fasi di lavoro.

*Start-up must be a gradual process, avoiding immediate application of the maximum load required by the machine, so as to prevent and correct any anomalies due to incorrect application. Running-in is not an essential requirement for proper operation of the gearmotor because the modern construction techniques adopted in the design of the gears and castings, the extremely clean internal parts and the excellent lubrication characteristics guarantee reliable protection of the internal components even during the initial operating stages.*

### 5.3 Rodaggio

### 5.3 Running-in

Solo per i riduttori a vite senza fine della serie CM, CMP, CMM, CMPU, CL, CWT, POK, FT030/050 ed RH030/050 è necessario un primo periodo di rodaggio per raggiungere il rendimento a regime.

Se il riduttore funzionerà in entrambi i sensi di rotazione il rodaggio sarà da eseguire in entrambi i sensi.

In questo primo periodo si potrebbero riscontrare assorbimenti di corrente e conseguente temperature superficiali maggiori rispetto a regime.

Il periodo di rodaggio è legato sia alle caratteristiche meccaniche di ogni riduttore che al ciclo di lavoro a cui è sottoposto.

*Only the worm gearmotors of the CM, CMP, CMM, CMPU, CL, CWT, POK, FT030/050 and RH030/050 Series require an initial running-in period to achieve efficiency at full power. If the gearmotor is to operate in both directions of rotation, it must be run in in both directions.*

*During this initial period, there may be higher current draws and resulting surface temperatures than during full-power operation.*

*The running-in period is linked both to the mechanical characteristics of each gearmotor and to the work cycle imposed.*

## 5. MESSA IN SERVIZIO

## 5. STARTING UP

### 5.4 Problemi durante il funzionamento

### 5.4 Troubleshooting

Se durante le fasi di avviamento o le prime ore di funzionamento sorgessero problemi di vario genere contattare il servizio di assistenza post vendita presso Transtecno.

Nella tabella sono elencati una serie di problemi con la descrizione dei possibili rimedi.

E' comunque evidente che quanto sotto descritto è puramente indicativo e viene riportato a titolo informativo in quanto tutti i gruppi che escono dallo stabilimento Transtecno sono collaudati e verificati.

**Qualsiasi manomissione del gruppo senza l'autorizzazione di Transtecno fa decadere la garanzia e spesso rende ignote le cause che hanno determinato un difetto o un malfunzionamento.**

Should various problems arise during start-up or the first few hours of operation, contact Transtecno's After Sales Assistance Service.

The table below lists a series of problems with a description of possible solutions.

Clearly, this information is given purely as an indication and for information purposes only since all Transtecno units are tested and checked before leaving the factory.

**Any tampering with the unit without Transtecno's authorisation invalidates the warranty and often makes it impossible to determine the causes of a fault or malfunction.**

PROBLEMI / PROBLEMS	CAUSE / CAUSES	AZIONI / ACTION
Il motore non parte <i>Motor does not start</i>	Problemi sull'alimentazione. Motore difettoso. Errato dimensionamento del motore <i>Power supply problems</i> <i>Faulty motor</i> <i>Motor is wrong size</i>	Verificare l'alimentazione <i>Check the power supply</i>
L'assorbimento del motore elettrico risulta maggiore dei dati di targa <i>Electric motor's power consumption is higher than that shown on the nameplate</i>	Errato dimensionamento del motore <i>Motor is wrong size</i>	Verificare l'applicazione <i>Check the application</i>
La temperatura sulla carcassa del motore è molto elevata <i>Temperature of the motor's casing is very high</i>	Motore difettoso. Errato dimensionamento del motore. Montaggio errato del motore <i>Faulty motor</i> <i>Motor is wrong size</i> <i>Motor incorrectly mounted</i>	Verificare l'applicazione <i>Check the application</i>
La temperatura sulla carcassa del riduttore è molto elevata <i>Temperature of the gearmotor's casing is very high</i>	Errato dimensionamento del riduttore. La posizione di montaggio non è conforme all'ordine. Errato montaggio del motore. <i>Gearbox is wrong size</i> <i>Mounting position does not match order</i> <i>Motor is wrong size</i>	Verificare l'applicazione <i>Check the application</i>
Errata velocità di rotazione dell'albero di uscita del riduttore <i>Wrong speed of rotation of the gearmotor's output shaft</i>	Rapporto di riduzione del riduttore errato. Errata polarità del motore <i>Wrong gear unit ratio</i> <i>Wrong polarity of motor</i>	Verificare il rapporto di riduzione. Verificare la polarità del motore. <i>Check the reduction ratio.</i> <i>Check the motor's polarity</i>
L'albero di uscita ruota nel verso opposto <i>Output shaft is turning in the opposite direction</i>	Errato collegamento dell'alimentazione del motore elettrico <i>Wrong connection of electric motor supply</i>	Invertire 2 fasi dell'alimentazione del motore elettrico <i>Invert 2 phases of the electric motor's supply</i>
Vibrazioni sul motore elettrico <i>Electric motor is vibrating</i>	Disallineamento dell'accoppiamento tra motore e riduttore. <i>Misalignment of coupling between motor and gearmotor</i>	Verificare la tolleranza geometrica sulla flangia del motore. Verificare la tolleranza e la geometria della linguetta dell'albero motore. <i>Check the geometric tolerance on the motor's flange</i> <i>Check the tolerance and geometry of the drive shaft key</i>

## 6. MANUTENZIONE

## 6. MAINTENANCE

### 6.1 Informazioni generali

### 6.1 General information

L'elevato grado di finitura degli organi interni garantisce un corretto funzionamento con una minima manutenzione. In generale valgono le seguenti regole:

- controllo periodico della pulizia esterna dei gruppi, soprattutto nelle zone maggiormente interessate al raffreddamento;
- controllo periodico delle eventuali perdite di lubrificante, soprattutto nelle zone degli anelli di tenuta.

Per i gruppi lubrificati a vita, privi di qualsiasi tappo per l'olio, non è necessaria alcuna manutenzione straordinaria, salvo quanto riportato ai punti precedenti.

Prima di eseguire i controlli ordinari e le relative manutenzioni attenersi a quanto segue:

- Assicurarsi che il riduttore sia fermo e privo di tensione al motore
- Assicurarsi che il riduttore si sia raffreddato
- Indossare le idonee protezioni ed attenersi sia alle normative sulla sicurezza che alle istruzioni riportate su questo manuale
- Per gruppi rispondenti alla normativa ATEX fare riferimento al capitolo 7

The high-quality finish of the internal parts guarantees proper operation with a minimum of maintenance. In general, the following rules apply:

- periodic check of the external cleanliness of the units, particularly in those areas most involved in cooling;
- periodic check for oil leaks, particularly around the sealing rings.

For life-lubricated units, which have no oil plugs, no extraordinary maintenance is required, except for that described above.

Before performing ordinary checks and relative maintenance operations, follow the instructions below:

- Ensure that the gearmotor has stopped and the motor is not live
- Ensure that the gearmotor has cooled down
- Wear the appropriate protective gear and abide both by the safety regulations and the instructions contained in this manual
- For units that comply with ATEX regulations, refer to Section 7

## 6. MANUTENZIONE

## 6. MAINTENANCE

### 6.2 Intervalli di ispezione e manutenzione

### 6.2 Inspection and maintenance time

INTERVALLI INTERVALS	ISPEZIONE E MANUTENZIONE INSPECTION AND MAINTENANCE	INTERVENTI OPERATIONS
Ogni 3000 ore o 6 mesi di lavoro  <i>Every 3000 hours or 6 months of operation</i>	Controllare la presenza di rumorosità anomale  <i>Check for abnormal noise</i>	Contattare il nostro servizio tecnico  <i>Contact our technical service</i>
	Controllare eventuali perdite o trasudazioni di lubrificante  <i>Check for leaks and sweating lubricant</i>	Pulire la perdita e controllare se persiste dopo alcune ore di lavoro. Se ancora presente e localizzata in una guarnizione procedere alla sostituzione della stessa. Se localizzata tra i piani di accoppiamento contattare il nostro servizio tecnico  <i>Wipe away any leaked oil and check whether it reappears after a few hours of operation. If the leak persists and comes from a seal, change the seal. If the oil is leaking from between the coupling surfaces, contact our Technical Department.</i>
	Controllare il livello dell'olio ( ove previsto )  <i>Check the oil level (if applicable)</i>	Se risulta inferiore alla mezzeria del tappo di livello procedere al rabbocco  <i>If the oil is below the centreline on the filling plug, top up.</i>
	Controllare che il tappo di sfiato non sia otturato  <i>Check that the breather plug is not blocked</i>	Pulire il tappo di sfiato o eventualmente sostituirlo  <i>Wipe the breather plug or replace the plug if necessary.</i>
	Controllare lo stato delle superfici  <i>Check the condition of the surfaces</i>	Pulire le superfici con depositi di solidi o di liquidi e ritoccare la verniciatura in caso di danneggiamento  <i>Wipe away any solid or liquid residues from the surfaces and touch up the paintwork if damaged.</i>
	Controllare lo stato delle boccole dei bracci di reazione ( ove previsti )  <i>Check the condition of the torque arm bushes (if applicable)</i>	Se eccessivamente usurate sostituire il braccio di reazione  <i>If it is excessively worn replace the torque arm</i>
	Controllare lo stato dei safety cover e dei dispositivi di sicurezza  <i>Check the condition of the safety cover and safety devices</i>	Se danneggiati procedere alla sostituzione  <i>Replace if damaged.</i>
Ogni 10000 ore di lavoro  <i>Every 10000 hours of operation</i>	Sostituzione del lubrificante ( ove previsto )  <i>Lubricant replace (if applicable)</i>	

## 6. MANUTENZIONE

## 6. MAINTENANCE

### 6.3 Uso e manutenzione sui variatori VAM

### 6.3 Use and maintenance on VAM mechanical variators

La regolazione della velocità deve essere effettuata durante il funzionamento. Non azionare il volantino di regolazione a motore fermo.

Le due viti a brugola montate al di sotto del volantino di regolazione sono tarate in fabbrica. Si prega di non toccarle.

I variatori sono riempiti di olio lubrificante in fabbrica. Dopo un rodaggio di circa 100 ore è necessario sostituire l'olio; cambi successivi potranno essere effettuati ad intervalli di circa 1000 ore di funzionamento. Il livello dell'olio deve essere a 2/3 della spia di livello. Controllare periodicamente tale livello; in caso di livello insufficiente non usare il variatore.

La temperatura di funzionamento normale può raggiungere i 50- 55 °C oltre la temperatura ambiente con valori massimi di 85-95 °C. Per montare o smontare giunti, pulegge o pignoni sull'albero del variatore utilizzare appositi tiranti ed estrattori; eventuali urti possono danneggiare i cuscinetti.

Si sconsiglia l'uso del variatore in applicazioni dove possono verificarsi bloccaggi improvvisi della macchina azionata.

L'utilizzo di motori autofrenanti è sconsigliato. Per esigenze particolari consultare il nostro Servizio Tecnico.

*The speed regulation must be done whilst the variator is working. Do not adjust handwheel when motor is off.*

*The 2 socket head screws assembled under the control handwheel are calibrated in the factory, please do not adjust them. The variators are filled with lubrication oil in the factory. After a running-in of approximately 100 hours, the oil must be changed; The subsequent changes can be done with intervals of roughly 1000-functioning hours.*

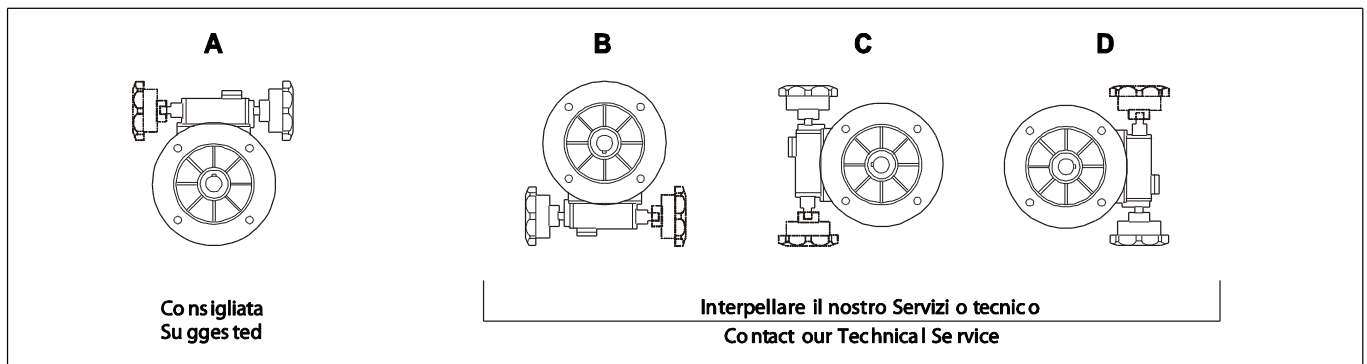
*The oil level must be at 2/3 of the sight glass plug. Check periodically this level and top up as required.*

*The temperature of normal functioning can reach 50-55 degrees C over the environment temperature, with maximum peaks of 85-95 degrees C. To assemble and disassemble couplings, pulleys and pinions on the variator shaft use a suitable mechanical puller. Any impacts can damage the bearings. The variator should not be used in applications where unexpected overloads may occur.*

*We recommend not to use brake motors. For particular requirements please contact our Technical Service.*

#### POSIZIONE SCATOLA DI MONTAGGIO

#### SPEED CONTROL BOX POSITION



## 6. MANUTENZIONE

## 6. MAINTENANCE

### 6.4 Sostituzione del lubrificante

### 6.4 Lubricant replacement

Nei riduttori in cui è previsto, procedere alla sostituzione del liquido lubrificante attenendosi alla norme di sicurezza, alle istruzioni ed agli intervalli previsti in questo manuale.

Nel capitolo "4) Lubrificazione" è mostrata la posizione dei tappi di sfiato, livello e scarico per ogni posizione di montaggio di ogni riduttore.

Posizionare un recipiente al di sotto del tappo di scarico.

Svitare il tappo di sfiato e successivamente il tappo di scarico.

Svuotare completamente l'olio all'interno del riduttore.

Sostituire la guarnizione del tappo di scarico con una nuova.

Nel capitolo "4) Lubrificazione" è mostrata la quantità di olio di ogni riduttore per ogni posizione di montaggio.

Inserire la giusta quantità di olio all'interno del riduttore e verificare che abbia raggiunto il tappo di livello.

Avvitare nuovamente il tappo di sfiato.

Fare attenzione a non utilizzare oli al di fuori di quelli omologati da Transtecno.

Fare attenzione a non introdurre accidentalmente alcun residuo esterno all'interno del riduttore.

Per lo smaltimento del lubrificante esausto attenersi alle norme locali in vigore.

*For gearmotors that require oil change, conduct the work by abiding to all safety rule and following instructions and intervals provided in this manual.*

*Section "4) Lubrication" shows the position of the breather plug, filling plug and drainage plug for each mounting position of each gearmotor. (page 9)*

*Place a container beneath the drain plug.*

*Unscrew the breather plug and then the drain plug.*

*Empty all the oil from the gearmotor.*

*Replace the drain plug seal with a new one.*

*Section "4) Lubrication" gives the quantities of oil of each gearmotor for each mounting position.*

*Pour the correct quantity of oil into the gearmotor and check that it has reached the oil level plug.*

*Screw the breather plug back in.*

*Take care not to use oils other than those approved by Transtecno.*

*Take care not to accidentally introduce any external residue into the gearmotor.*

*Comply with the local regulations in force when disposing of waste oil.*



## 7. ATEX

## 7. ATEX

### 7.1 Informazioni generali

### 7.1 General information

I riduttori Transtecno **CMG, CMB, ATS, CM, CMP, CMM, PU, PX, CMPU, FT, FT030/050, RH030/050, POK, CL, CWT, ITH, ITB, ITS** possono essere richiesti in fase di ordine rispondenti alla normative ATEX:

Gruppo II, categoria 3 G Ex h IIB T4 Gc

Gruppo II, categoria 3 D Ex h IIIB T=135°C.

Al momento della ricezione verificare che la targhetta corrisponda a quella mostrata nel capitolo "2) Stato di fornitura".

Attenersi a tutte le informazioni e le istruzioni riportate su ogni capitolo di questo manuale.

*Transtecno **CMG, CMB, ATS, CM, CMP, CMM, PU, PX, CMPU, FT, FT030/050, RH030/050, POK, CL, CWT, ITH, ITB, and ITS** gearmotors that comply with the following ATEX Regulations can be requested when ordering:*

*Group II, category 3 G Ex h IIB T4 Gc*

*Group II, category 3 D Ex h IIIB T=135°C.*

*On receipt, check that the nameplate matches that shown in Section "2) Condition on Supply".*

*Take note of all of the information and comply with all of the instructions contained in each Section of this manual.*

### 7.2 Installazione

### 7.2 Installation

Prima dell'installazione dei riduttori ATEX è necessario controllare, oltre alle precedenti istruzioni, anche:

- che nessuna delle pareti del riduttore mostri danni alla verniciatura o a qualunque parte o componente del riduttore.
- che non ci siano residui di imballaggi aggrappati al riduttore
- che non vi siano tracce di corrosione, perdite di lubrificante o sporco su tutte le superfici e sui componenti del riduttore.
- che la targhetta sia ben visibile e non danneggiata e che risponda alla normative ATEX desiderata
- che questa documentazione risulti sempre leggibile e nelle vicinanze del riduttore

**In caso contrario: non installare e contattare Transtecno srl**

Se i precedenti punti sono rispettati allora è necessario provvedere a:

- Ingrassare con lubrificanti idonei tutti gli accoppiamenti tra parti in acciaio a contatto tra loro, sia striscianti che fissi, con lubrificanti appositi
- Verniciare tutte le superfici dei riduttori lavorate e non verniciate che non sono state utilizzate.
- Montare il riduttore ( ove previsto ) solo nella posizione di montaggio specificata nella targhetta.
- Prevedere sufficiente spazio libero nell'intorno del riduttore e conseguente passaggio di aria in modo da evitare accumulo di calore o surriscaldamento
- Non convogliare aria calda di scarico da altri apparati al riduttore

*Before installing ATEX gearmotors, in addition to following the above instructions, you must also check:*

- *that none of the gearmotor walls is damaged as regards paintwork or any other part or component of the gearmotor;*
- *that no remnants of packaging are attached to the gearmotor;*
- *that there are no traces of corrosion, oil leaks or dirt on any of the gearmotor's surfaces or components;*
- *that the nameplate is clearly visible and undamaged and complies with the required ATEX Regulations;*
- *that this documentation is always legible and kept near the gearmotor.*

***Otherwise: do not install and contact Transtecno srl***

*If the above conditions have been met, then the following actions must be performed:*

- *Using the appropriate lubricants, grease all of the connections between steel parts that come into contact with each other, both sliding and fixed.*
- *Paint all of the gearmotor's machined and unpainted surfaces that have not been used.*
- *Mount the gearmotor (if applicable) only in the mounting position stated in the nameplate.*
- *Allow sufficient space around the gearmotor to enable the air to flow freely so as to prevent the build-up of heat or overheating*
- *Do not convey hot exhaust air from other devices to the*

### 7.3 Messa in servizio

### 7.3 Start-up

Oltre alle istruzioni del capitolo "5) Messa in servizio" è necessario procedere come segue:

- Dopo alcune ore di funzionamento a regime accertarsi che il gruppo non superi la temperatura superficiale specificata in targhetta nel suo punto più caldo; in caso contrario fermare il gruppo e contattare il nostro servizio tecnico.
- Accertarsi che la temperatura dell'ambiente non ecceda i limiti di utilizzo del riduttore.

*In addition to following the instructions in Section "5) Putting into Service":*

- *After a few hours' operation at full speed, ensure that the unit does not exceed the surface temperature, stated on the nameplate, at its hottest point; if it does, switch off the unit and contact our Technical Department.*
- *Ensure that the ambient temperature does not exceed the gearmotor's operating limits.*

## 7. ATEX

## 7. ATEX

### 7.4 Uso e manutenzione

### 7.4 Use and maintenance

Oltre alle istruzioni indicate nel capitolo "6) Manutenzione" è necessario rispettare anche quelle sotto elencate.

In addition to following the instructions in Section "6) Maintenance", those listed below must also be followed.

INTERVALLI INTERVALS	ISPEZIONE E MANUTENZIONE INSPECTION AND MAINTENANCE	INTERVENTI OPERATIONS
Ogni 1000 ore o 2 mesi di lavoro  <i>Each 1000 hours or 2 working months</i>	Controllare lo stato di tutte le superfici del riduttore  <i>Check the condition of all of the gearmotor's surfaces.</i>	Pulire le superfici da depositi di solidi o di liquidi. Deve essere previsto un piano di pulizia periodica per evitare l'accumulo di polvere sull'involucro, che generi strati pericolosi superiori a 1 mm (valore migliorativo sulla sicurezza di accumulo dello strato di polvere).  OBBLIGO di riverniciare le parti che col tempo hanno perso lo strato di vernice. Lo spessore dello strato di vernice non deve superare i 0,2 mm, e la vernice utilizzata non deve contenere più del 25% in peso di alluminio.  <i>Wipe away any solid or liquid deposits from the surfaces. A periodic cleaning plan must be provided to prevent the accumulation of dust on the casing from generating dangerous layers thicker than 1 mm (increased value on the safety of accumulation of the dust layer).</i>  <i>OBLIGATION to repaint the parts that have lost their paint over time. The thickness of the paint layer must not exceed 0.2 mm, and the paint used must not contain more than 25% by weight of aluminum</i>
	Controllare gli accoppiamenti meccanici esterni al riduttore  <i>Check the external mechanical connections to the gearmotor.</i>	Reingrassare tutti gli accoppiamenti meccanici tra alberi e mozzi  <i>Re-grease all of the mechanical connections between the shafts and hubs.</i>
	Controllare eventuali perdite o trasudazioni di lubrificante  <i>Check for any oil leaks or seepage.</i>	Contattare Transtecno srl per valutare il ripristino del lubrificante all'interno dell'involucro. Pulire la perdita e controllare dopo alcune ore di lavoro. Se ancora presente e localizzata in una guarnizione procedere alla sostituzione della stessa. Se localizzata tra i piani di accoppiamento contattare il nostro servizio tecnico.  <i>Wipe away any leaked oil and check again after a few hours of operation. If the leak still persists and is coming from a seal, change the seal. If coming from between the coupling surfaces, contact our Technical Department. Contact Transtecno srl to evaluate the restoration of the lubricant inside the casing</i>

## 7. ATEX

## 7. ATEX

### 7.5 Condizioni di utilizzo

### 7.5 Terms of use

Rispettare tutte le informazioni contenute nei capitoli precedenti. Per tutte le applicazioni che prevedono l'utilizzo dei seguenti riduttori nelle rispettive condizioni, contattare il Servizio Tecnico Transtecno:

- Tutti i riduttori a vite senza fine **CM, POK, CL, CWT** scelti e utilizzati per lavorare col seguente fattore di servizio:
  - Rapporto compreso tra 5 e 25 con fattore di servizio inferiore a 1,5
  - Rapporto compreso tra 30 e 100 con fattore di servizio inferiore a 1,0.
- Tutti i riduttori **CMG, CMB, ATS, PU, PX, FT, ITH, ITB, ITS, CMP, CMM, CMPU, FT030/050, RH030/050** scelti ed utilizzati con fattore di servizio inferiore a 1,0..
- Tutti i riduttori con velocità in ingresso superiori ai 1750 rpm
- Tutti i riduttori scelti ed utilizzati al di fuori dei dati tecnici dei cataloghi Transtecno

*Follow all the informations from the previous chapters. For all the applications that use the following gearboxes in the respective conditions, contact Transtecno Technical Service:*

- *All wormgearboxes **CM, POK, CL, CWT** selected and used with the following service factor:*
  - *Ratio from 5 to 25 inclusive, with service factor lower than 1,5*
  - *Ratio from 30 to 100 inclusive, with service factor lower than 1,0*
- *All gearboxes **CMG, CMB, ATS, PU, PX, FT, ITH, ITB, ITS, CMP, CMM, CMPU, FT030/050, RH030/050** selected and used with service factor lower than 1,0.*
- *All gearboxes with input speed higher than 1750 rpm*
- *All gearboxes selected and used out of the technical data shown into Transtecno catalogues.*

### 7.6 Usi non consentiti

### 7.6 Unauthorized use

Non è previsto utilizzare l'apparecchiatura:

- per operazioni diverse da quelle descritte nei campi "Destinazione d'uso";
- per accoppiamenti con motori elettrici non previsti dal fabbricante;
- in luoghi con temperature non comprese tra -20°C e +40°C;
- in prossimità di impianti che generano correnti elettriche vaganti;
- in ambienti aperti o in luoghi chiusi sprovvisti di un sistema di protezione dai fulmini;
- in esposizione diretta ai raggi solari;
- in luoghi oltre i 1000m s.l.m.;
- in ambiente esterni senza protezione da acqua ed agenti atmosferici.

*It is not intended to use the equipment:*

- *for operations other than those described in the field "Intended use";*
- *for couplings with electric motors not foreseen by the manufacturer;*
- *in places with temperatures not comprised between -20 ° C and + 40 ° C;*
- *near plants that generate stray electric currents;*
- *in open environments or in closed places without a lightning protection system;*
- *in direct exposure to sunlight;*
- *in places over 1000m a.s.l. .;*
- *outdoors without protection from water and atmospheric agents.*

### 7.7 Limitazione di utilizzo

### 7.7 Restrictions on use

E' vietato:

- utilizzare l'apparecchiatura in una configurazione diversa da quella prevista dal fabbricante;
- utilizzare l'apparecchiatura in zone classificate come Zona 0-1 (gas);
- utilizzare l'apparecchiatura in zone classificate come Zona 20-21 (polveri);
- utilizzare l'apparecchiatura nelle zone con gas e/o polveri che hanno una temperatura di infiammabilità inferiore a 160°C;

It is forbidden to:

- *use the equipment in a configuration other than that provided by the manufacturer;*
- *use the equipment in areas classified as Zone 0-1 (gas);*
- *use the equipment in areas classified as Zone 20-21 (dust);*
- *use the equipment in areas with gas and/or dust which have a flammability temperature lower than 160 ° C;*

## 7. ATEX

## 7. ATEX

### 7.7 Limitazione di utilizzo

### 7.7 Restrictions on use

- utilizzare l'apparecchiatura nelle zone con gas classificati IIC;
- utilizzare l'apparecchiatura nelle zone con polveri classificate IIIC;
- integrare altri sistemi e/o attrezzature non considerati dal costruttore nel progetto;
- rimuovere componenti e parti facenti parte dell'attrezzatura.

- use the equipment in areas with gas classified IIC;
- use the equipment in areas with dust classified IIIC;
- integrate other systems and/or equipment not considered by the manufacturer into the project;
- remove components and parts belonging to the equipment.

"ATTENZIONE - TUTTE LE OPERAZIONI DI MOVIMENTAZIONE, INSTALLAZIONE, MONTAGGIO, MANUTENZIONE E SOSTITUZIONE DI PARTI DEVONO ESSERE ESEGUITE IN ASSENZA DI ATMOSFERA ESPLOSIVA".

Fare riferimento scrupolosamente al piano anti-incendio o alla valutazione anti-incendio dello stabilimento dove vengono installati i riduttori: l'area dovrà essere dotata di mezzi di estinzione

"ATTENTION - ALL OPERATIONS OF HANDLING, INSTALLATION, ASSEMBLY, MAINTENANCE AND REPLACEMENT OF PARTS MUST BE CARRIED OUT IN THE ABSENCE OF EXPLOSIVE ATMOSPHERE".

Refer scrupulously to the fire prevention plan or to the fire prevention assessment of the plant where the reducers are installed: the area must be equipped with fire extinguishers.

### 7.8 Opzioni e accessori non ammessi

### 7.8 Options and accessories not allowed

Le famiglie di riduttori rispondenti alla normativa ATEX: Gruppo II, categoria 3 G Ex h IIB T4 Gc Gruppo II, categoria 3 D Ex h IIIB T=135°C. non ammettono le seguenti opzioni e accessori a catalogo:

- Riduttori ad ingranaggi CMG:
  - Giunto elastico in ingresso
- Riduttori ortogonali CMB:
  - Giunto elastico in ingresso
  - Safety cover
  - Bracci di reazione
- Riduttori pendolari ATS:
  - Bracci di reazione
  - Albero lento con calettatore
- Riduttori a vite senza fine CM, CL, CMP, CMPU, CMM:
  - Safety cover
  - Bracci di reazione
- Riduttori ad ingranaggi ITH:
  - Giunto elastico in ingresso
  - Dispositivo antiretro
- Riduttori ortogonali ITB:
  - Giunto elastico in ingresso
  - Dispositivo antiretro
  - Albero lento con calettatore
  - Bracci di reazione
  - Protezione del cavo uscita
- Riduttori pendolari ITS:
  - Giunto elastico in ingresso
  - Dispositivo antiretro
  - Albero lento con calettatore
  - Bracci di reazione
  - Protezione del cavo uscita

Per una eventuale esecuzione dedicata si prega di rivolgersi al nostro servizio tecnico.

Gearbox ranges complying with the ATEX regulations: Group II, category 3 G Ex h IIB T4 Gc Group II, category 3 D Ex h IIIB T=135°C. not allowed the following options and accessories:

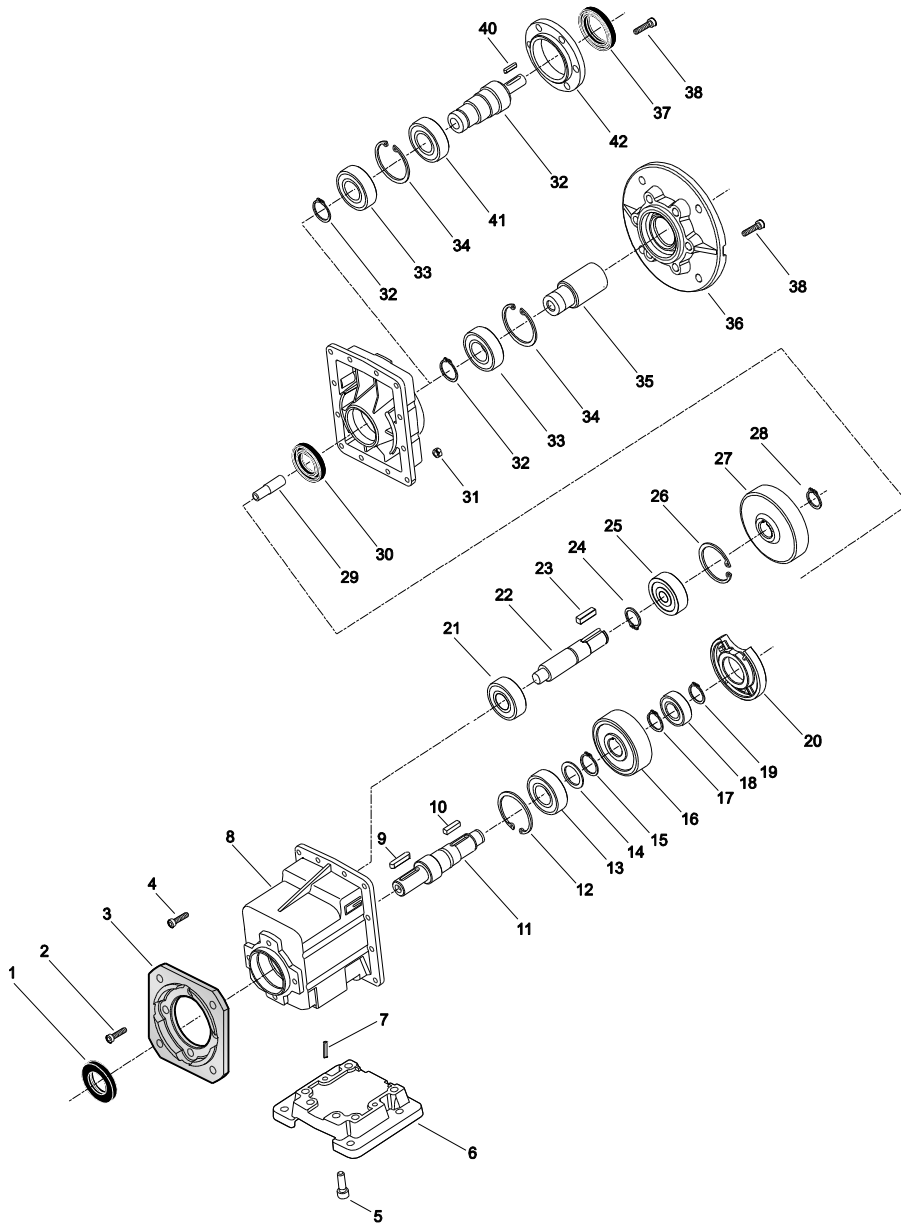
- Helical in-line gearboxes CMG:
  - Input flexible coupling
- Helical bevel gearboxes CMB:
  - Input flexible coupling
  - Safety cover
  - Torque arms
- Helical parallel gearboxes ATS:
  - Torque arms
  - Output shaft with shrink disk
- Wormgearboxes CM, CL, CMP, CMPU, CMM:
  - Safety cover
  - Torque arms
- Helical in-line gearboxes ITH:
  - Input flexible coupling
  - Backstop device
- Helical bevel gearboxes ITB:
  - Input flexible coupling
  - Backstop device
  - Output shaft with shrink disk
  - Torque arms
  - Hollow output shaft protection
- Helical parallel gearboxes ITS:
  - Input flexible coupling
  - Backstop device
  - Output shaft with shrink disk
  - Torque arms
  - Hollow output shaft protection

For a possible dedicated execution, please contact our technical service.

**8. LISTA PARTI DI RICAMBIO**

**8. SPARE PARTS LIST**

**CMG... 2**

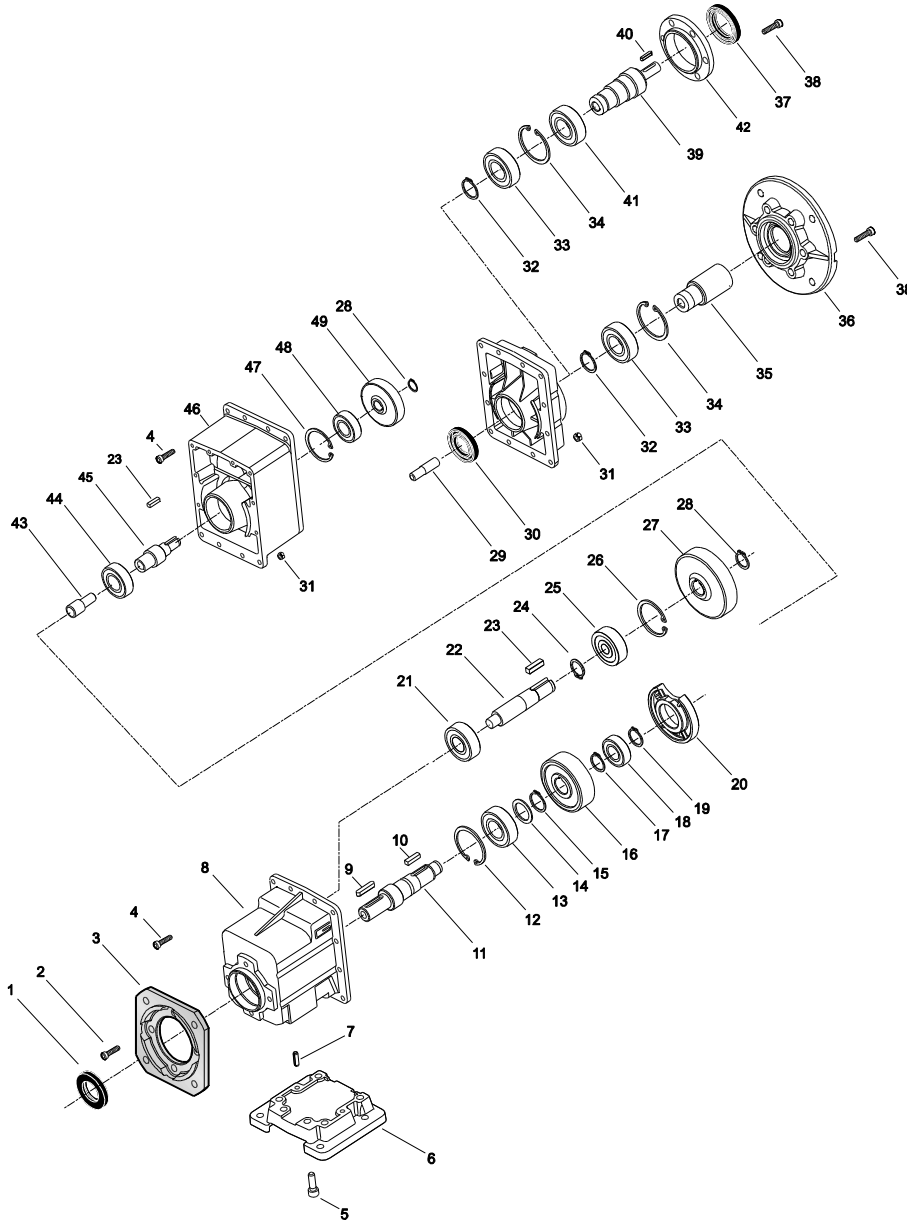


CMG	Anelli di tenuta / Oil seals		
	1	30	37
002	22/40/7	30/37/7	-
012	30/52/7	25/47/7	35/52/7
022	35/52/7	25/47/7	35/52/7
032	40/72/7	30/52/7	40/60/7
042	45/72/7	30/52/7	40/60/7

8. LISTA PARTI DI RICAMBIO

8. SPARE PARTS LIST

CMG... 3

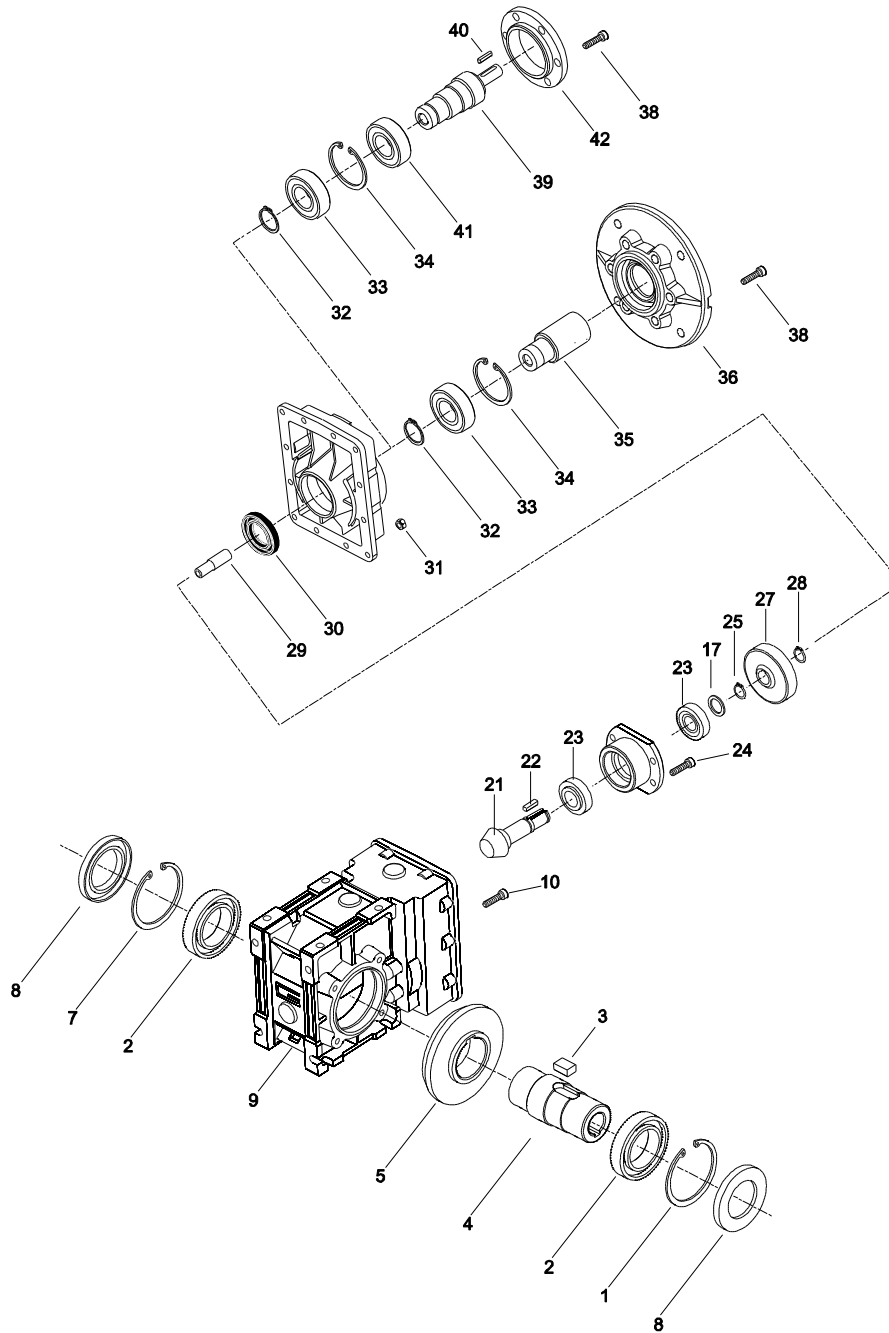


CMG	Anelli di tenuta / Oil seals		
	1	30	37
013	30/52/7	25/47/7	35/52/7
023	35/52/7	25/47/7	35/52/7
033	40/72/7	30/52/7	40/60/7
043	45/72/7	30/52/7	40/60/7

**8. LISTA PARTI DI RICAMBIO**

**8. SPARE PARTS LIST**

**CMB... 2**

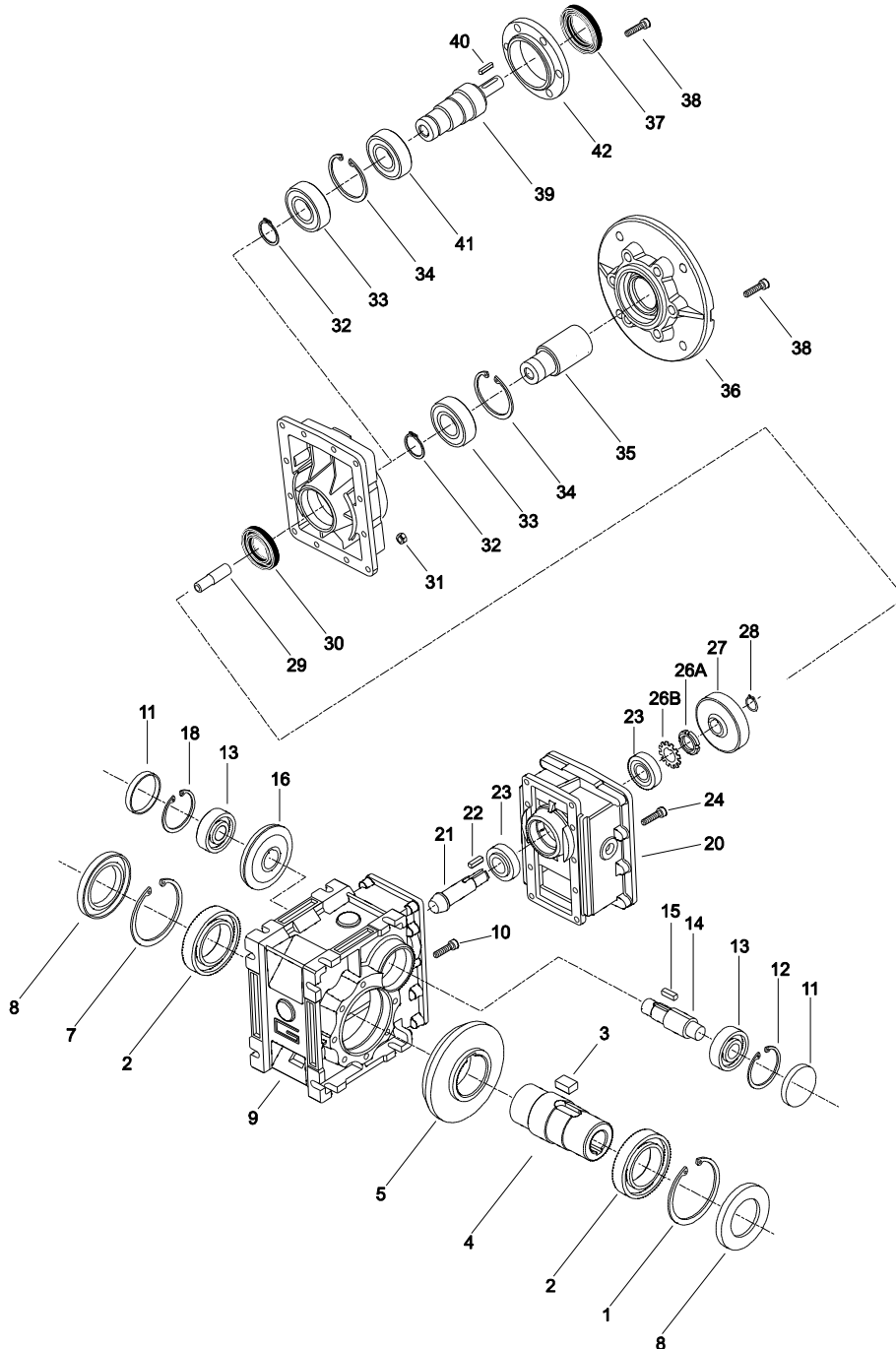


CMB	Anelli di tenuta / Oil seals	
	8	30
402	30/55/7	20/37/7
502	40/62/7	20/37/7

**8. LISTA PARTI DI RICAMBIO**

**8. SPARE PARTS LIST**

**CMB... 3**



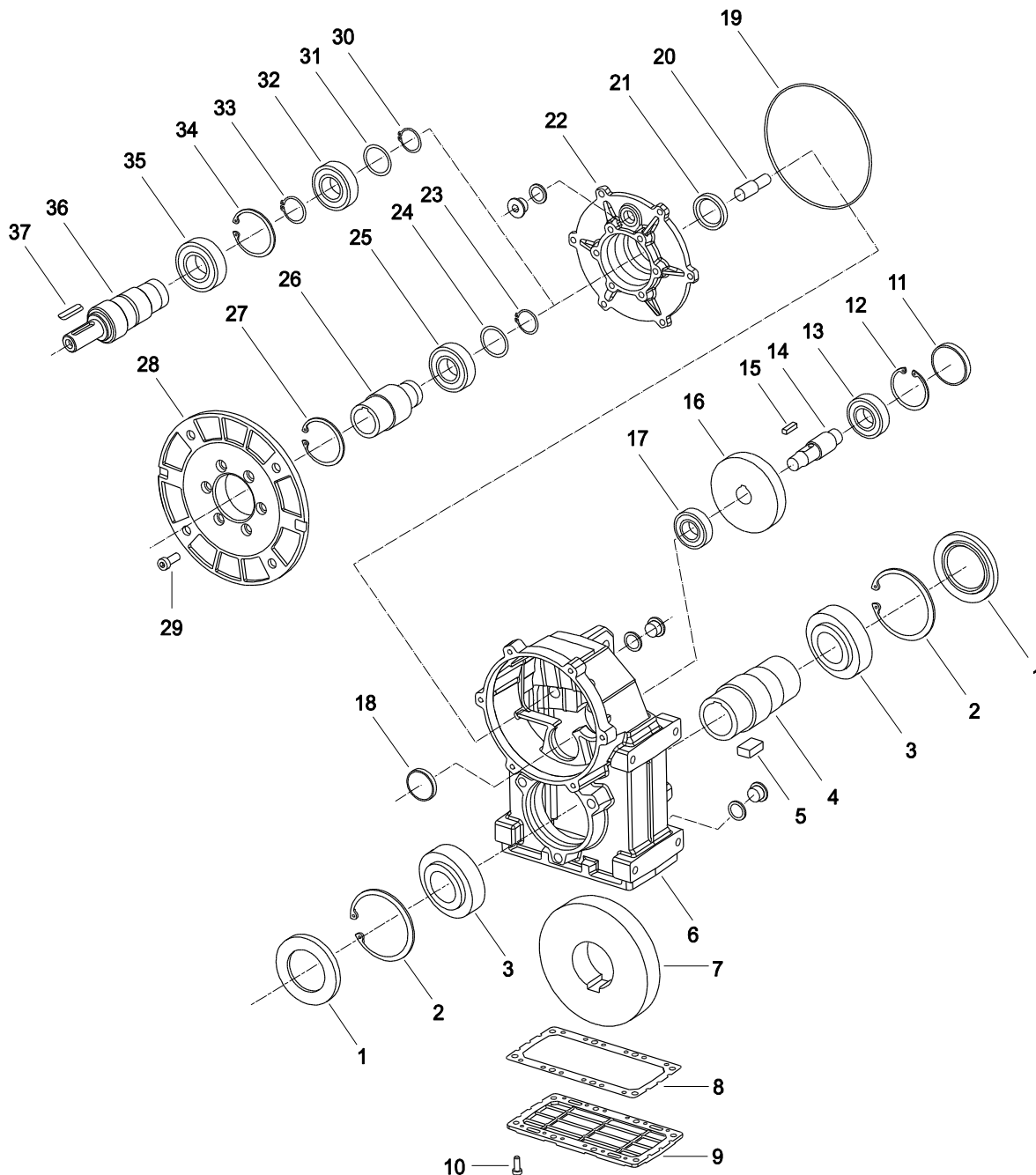
CMB	Anelli di tenuta / Oil seals			
	8	30	37	11
<b>633</b>	45/75/8	25/47/7	35/52/7	47/7
<b>903</b>	55/90/10	30/52/7	40/60/7	52/7



**8. LISTA PARTI DI RICAMBIO**

**8. SPARE PARTS LIST**

**ATS... 2**

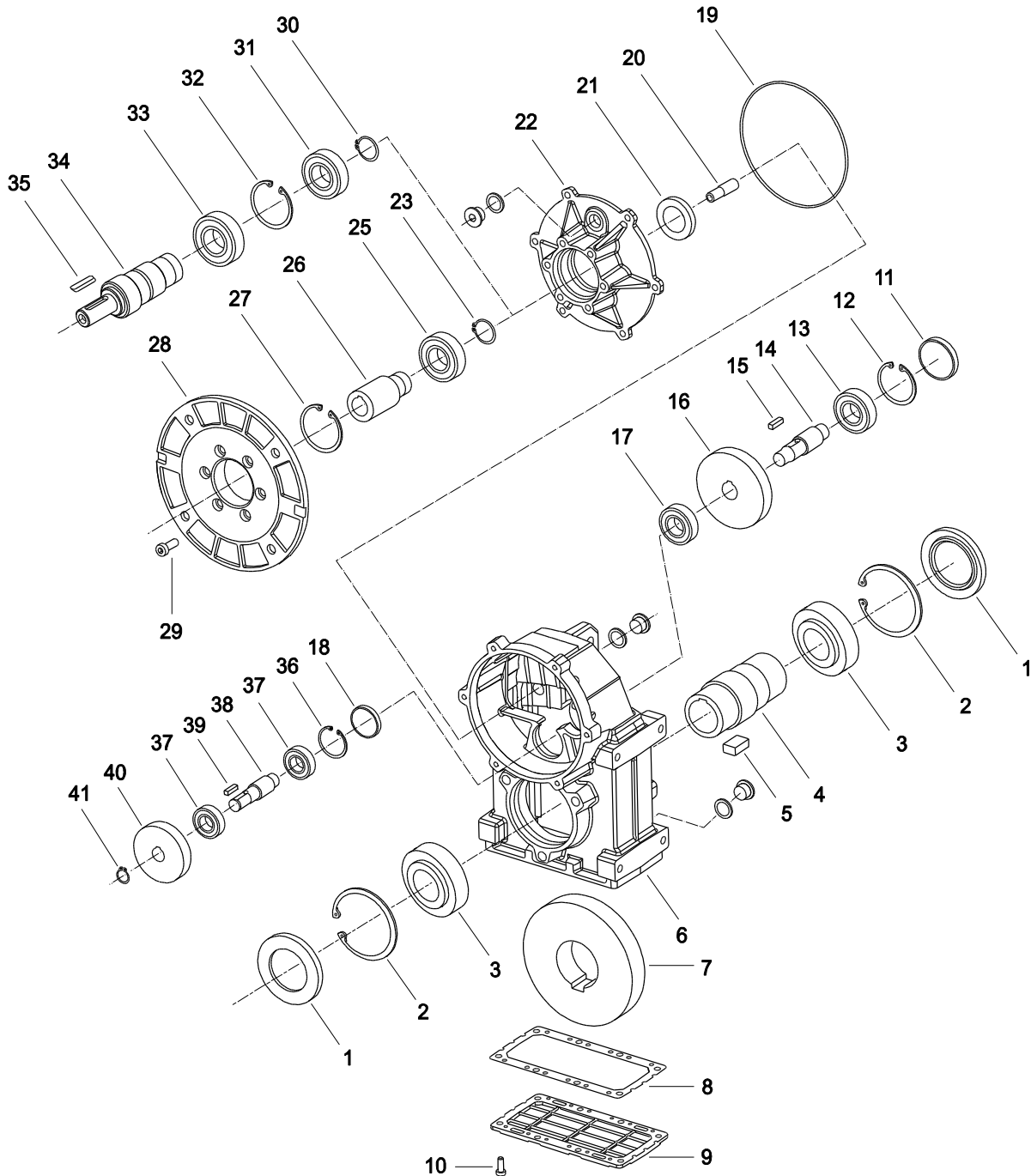


ATS	Anelli di tenuta / Oil seals		RCA
	1	21	11
902	50/80/8	30/42/7	47 x 7
912	60/95/8	30/42/7	47 x 7

**8. LISTA PARTI DI RICAMBIO**

**8. SPARE PARTS LIST**

**ATS... 3**

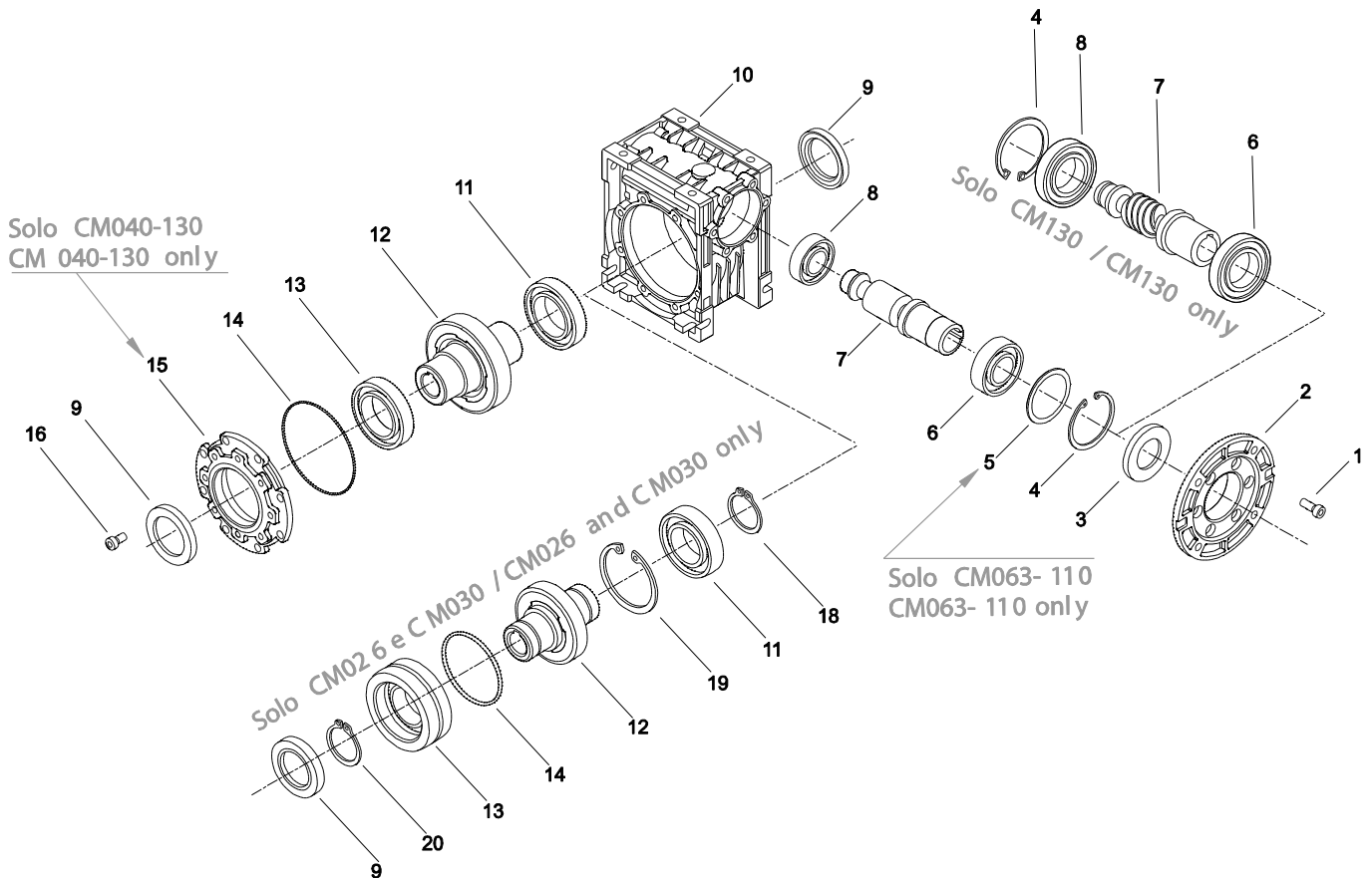


ATS	Anelli di tenuta / Oil seals		RCA
	1	21	11
903	50/80/8	25/47/7	47 x 7
913	60/95/8	25/47/7	47 x 7

## 8. LISTA PARTI DI RICAMBIO

## 8. SPARE PARTS LIST

### CM026... CM130

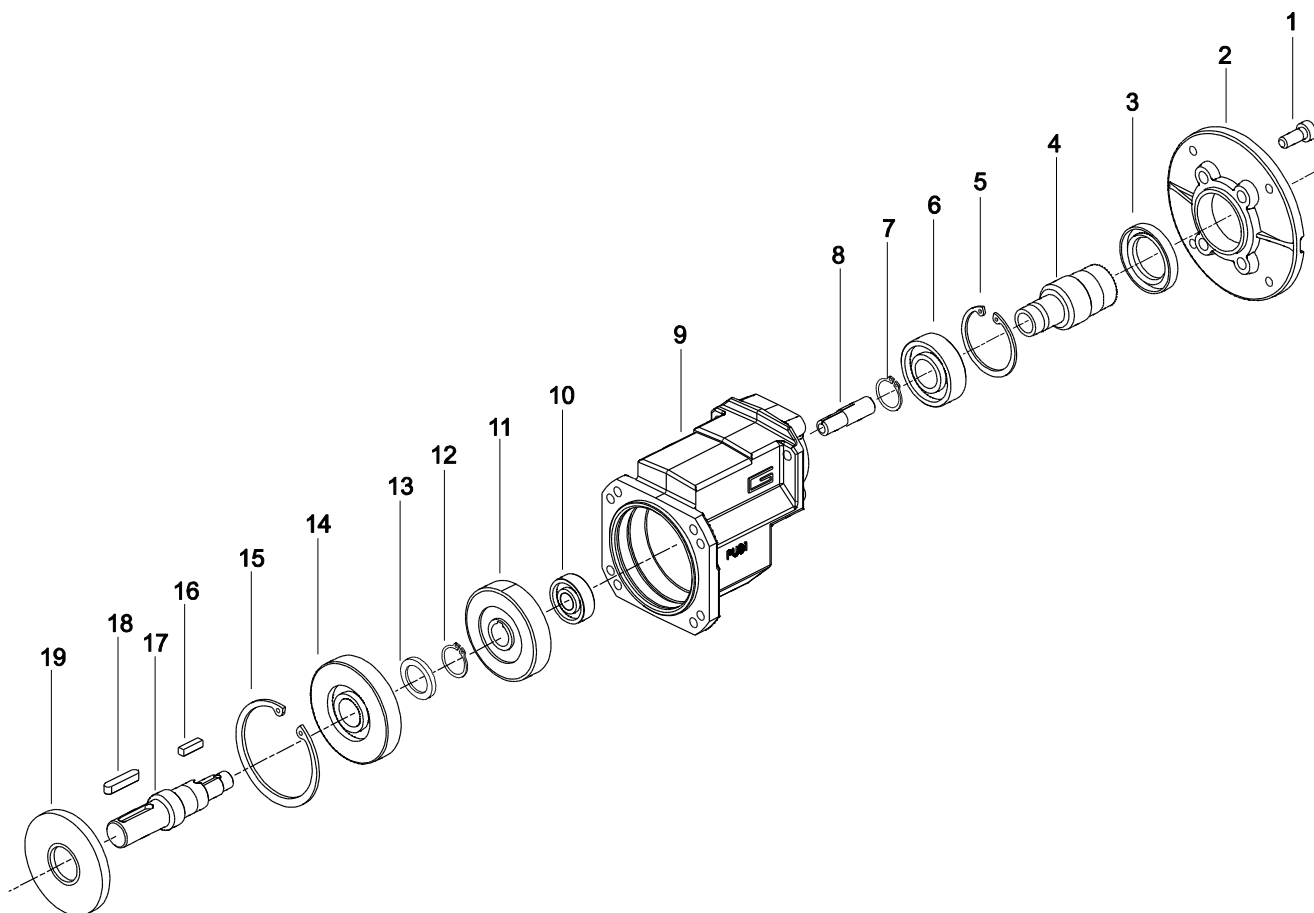


CM	Anelli di tenuta / Oil seals	
	3	9
026	15/28/7	20/32/5
030	20/37/7	25/40/7
040	25/42/7	35/47/7
050	30/47/7	40/55/7
063	35/62/7	45/65/8
070	40/68/8	45/65/8
075	40/68/7	50/72/8
090	40/68/7	60/85/8
110	50/80/8	65/85/10
130	50/68/8	70/90/10

**8. LISTA PARTI DI RICAMBIO**

**8. SPARE PARTS LIST**

PU

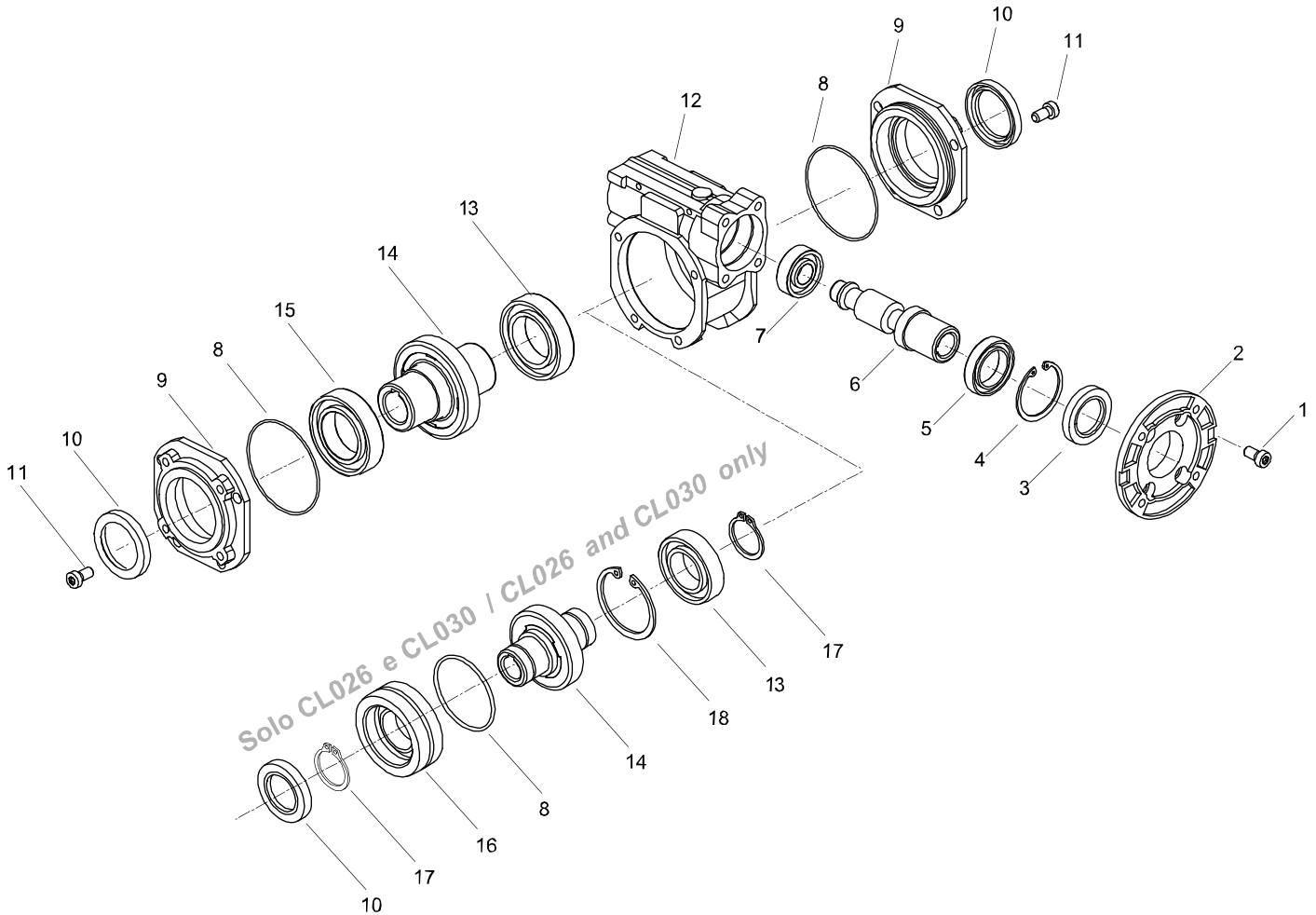


PU	Anelli di tenuta / Oil seals	
		3
01	30/47/7	25/72/7

**8. LISTA PARTI DI RICAMBIO**

**8. SPARE PARTS LIST**

**CL026... CL070**

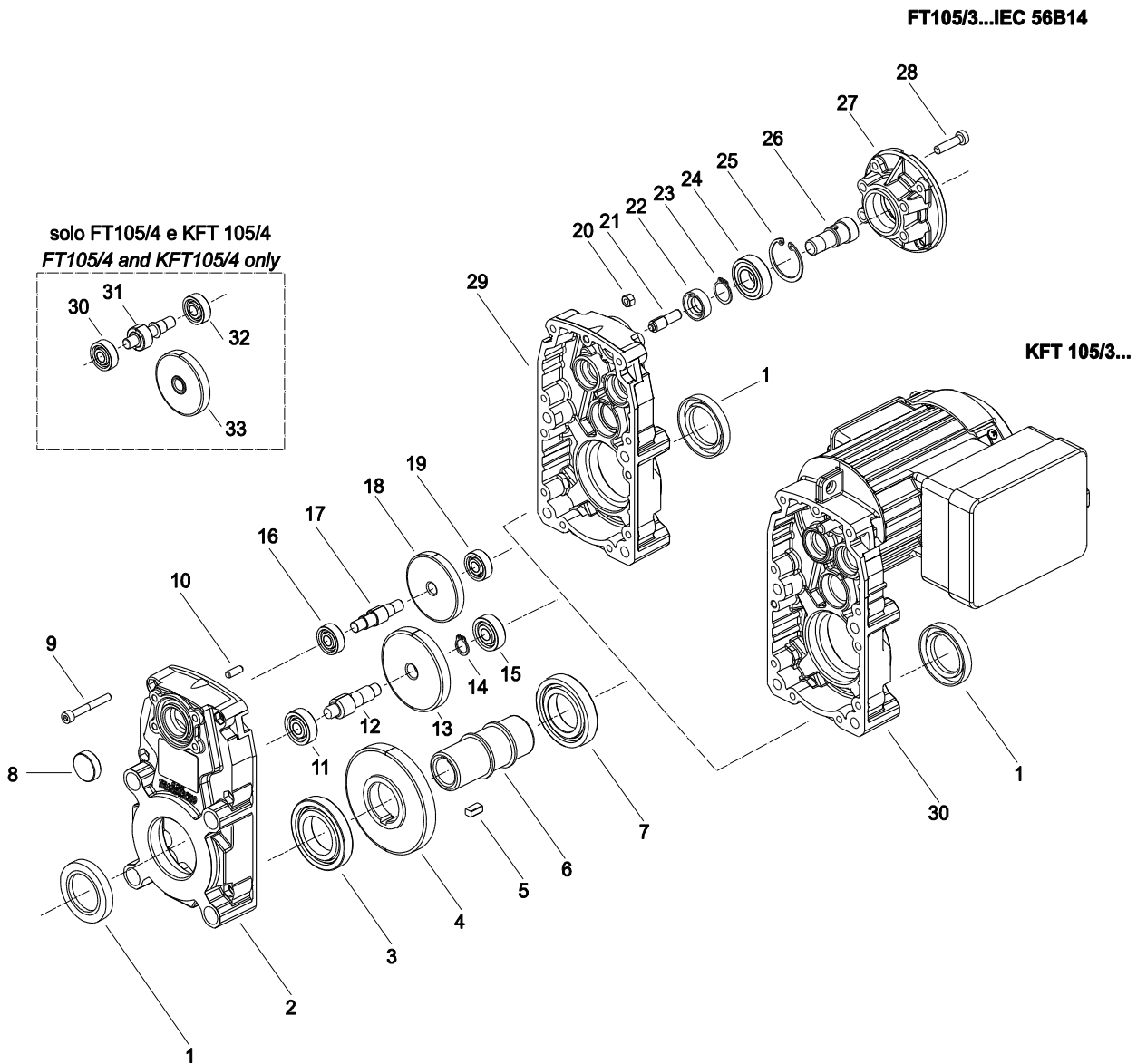


CL	Anelli di tenuta / Oil seals	
	3	9
<b>026</b>	15/28/7	20/32/5
<b>030</b>	20/37/7	25/40/7
<b>040</b>	25/42/7	35/47/7
<b>050</b>	30/47/7	40/55/7
<b>070</b>	40/68/8	45/65/8

**8. LISTA PARTI DI RICAMBIO**

**8. SPARE PARTS LIST**

**KFT105 - FT105**

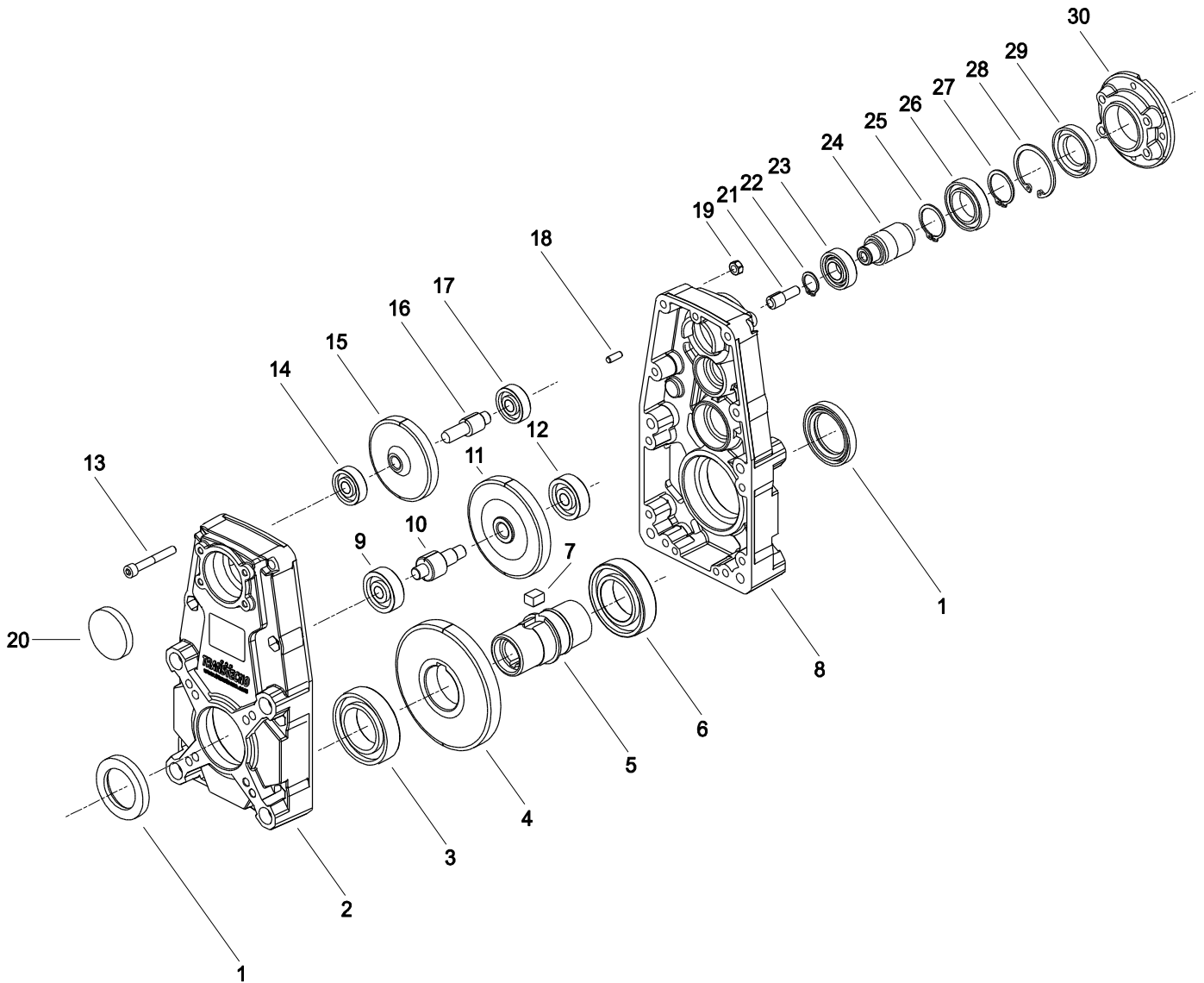


	Anelli di tenuta / Oil seals		RCA
	1	8	22
<b>FT105</b>	30/47/07	12/22/07	22x7
<b>KFT105</b>			

**8. LISTA PARTI DI RICAMBIO**

**8. SPARE PARTS LIST**

**FT146 - FT196**

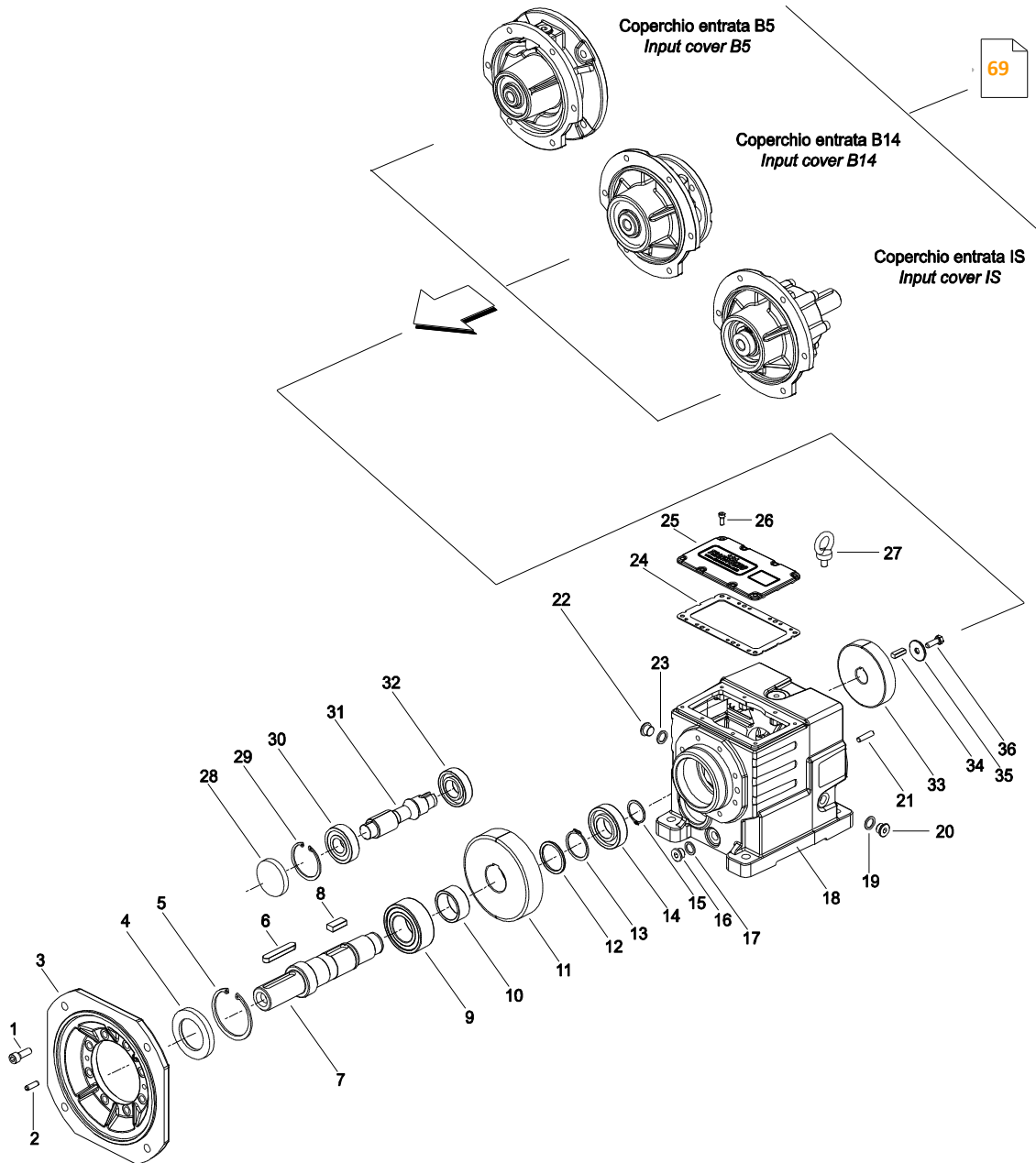


FT	Anelli di tenuta / Oil seals		RCA
	1	20	29
<b>146</b>	35/52/07	25/42/07	42x7
<b>196</b>	50/72/08	30/47/08	47x2

**8. LISTA PARTI DI RICAMBIO**

**8. SPARE PARTS LIST**

**ITH... 2**



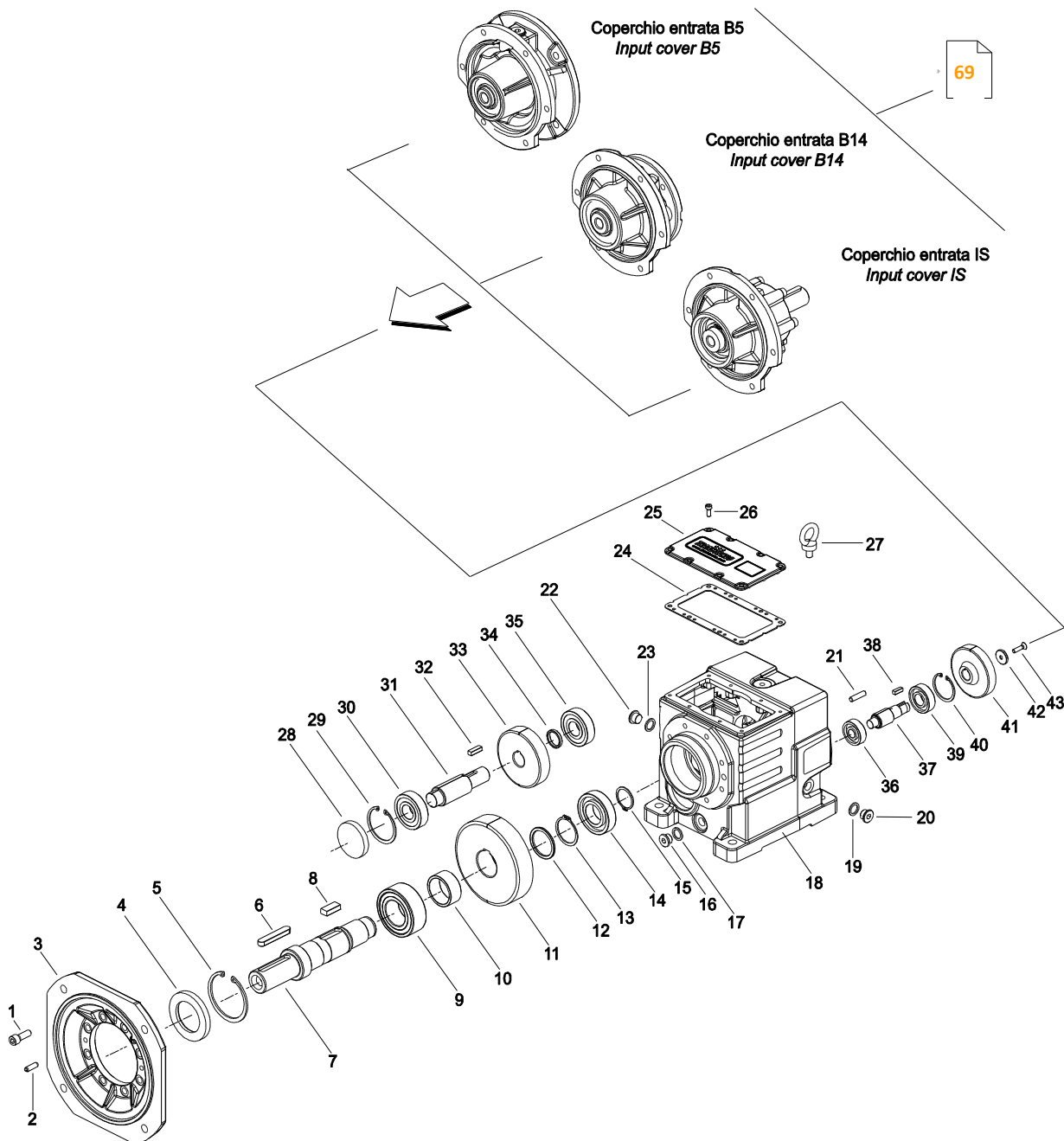
ITH	Anelli di tenuta / Oil seals	RCA
		4
112	45/80/10	52x10
122	55/85/10	62x10
132	65/100/10	72x10
142	75/120/10	80x10



8. LISTA PARTI DI RICAMBIO

8. SPARE PARTS LIST

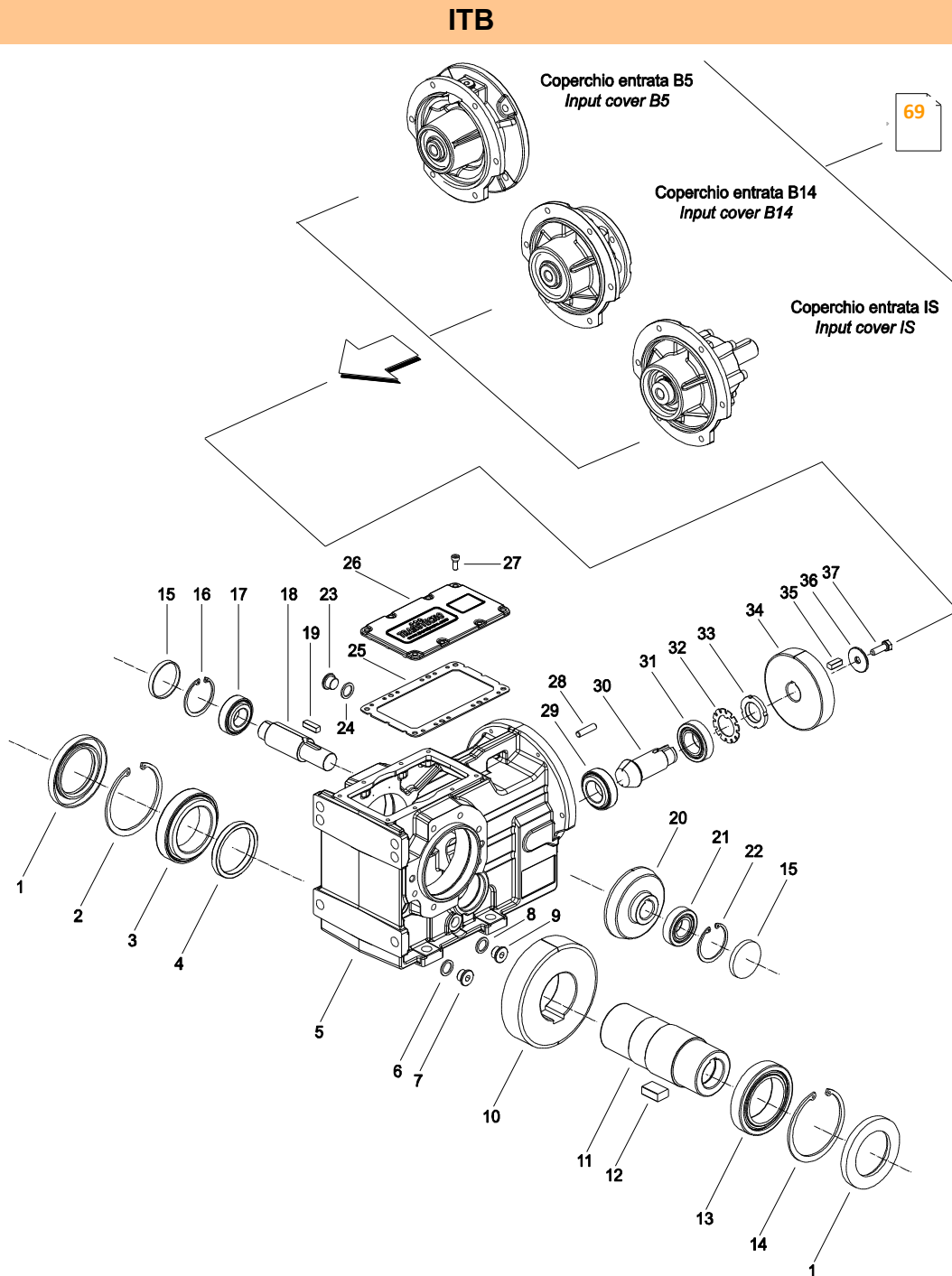
ITH... 3



ITH	Anelli di tenuta / Oil seals	RCA
	4	28
113	45/80/10	52x10
123	55/85/10	62x10
133	65/100/10	72x10
143	75/120/10	80x10

**8. LISTA PARTI DI RICAMBIO**

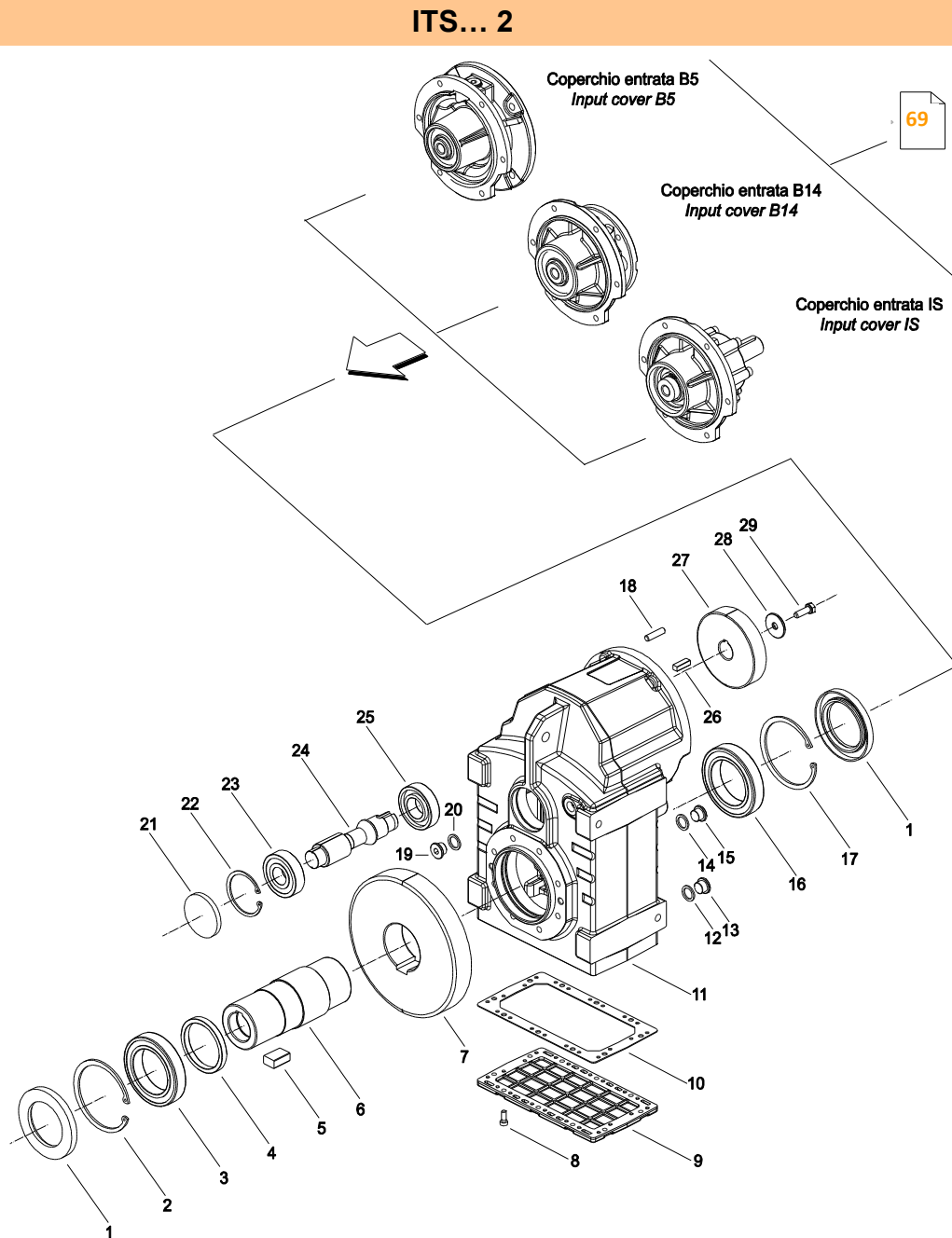
**8. SPARE PARTS LIST**



ITB	Anelli di tenuta / Oil seals	RCA
	1	15
423	65/100/10	52x7
433	70/110/12	72x10
443	85/130/10	80x10

**8. LISTA PARTI DI RICAMBIO**

**8. SPARE PARTS LIST**

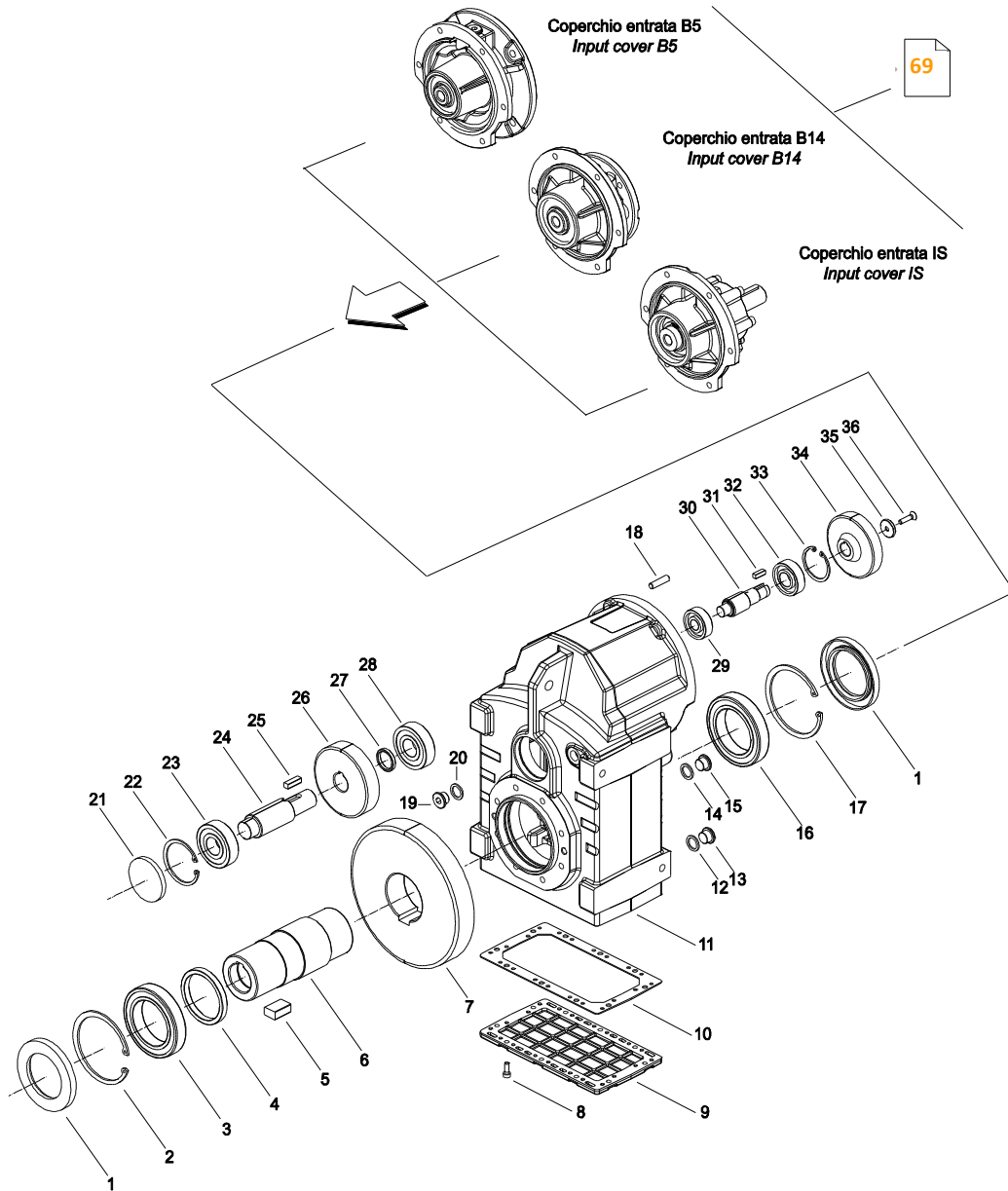


ITS	Anelli di tenuta / Oil seals	
	RCA	
	1	21
922	65/100/10	62x7
932	70/110/12	62x7
942	85/130/10	72x10

**8. LISTA PARTI DI RICAMBIO**

**8. SPARE PARTS LIST**

**ITS... 3**

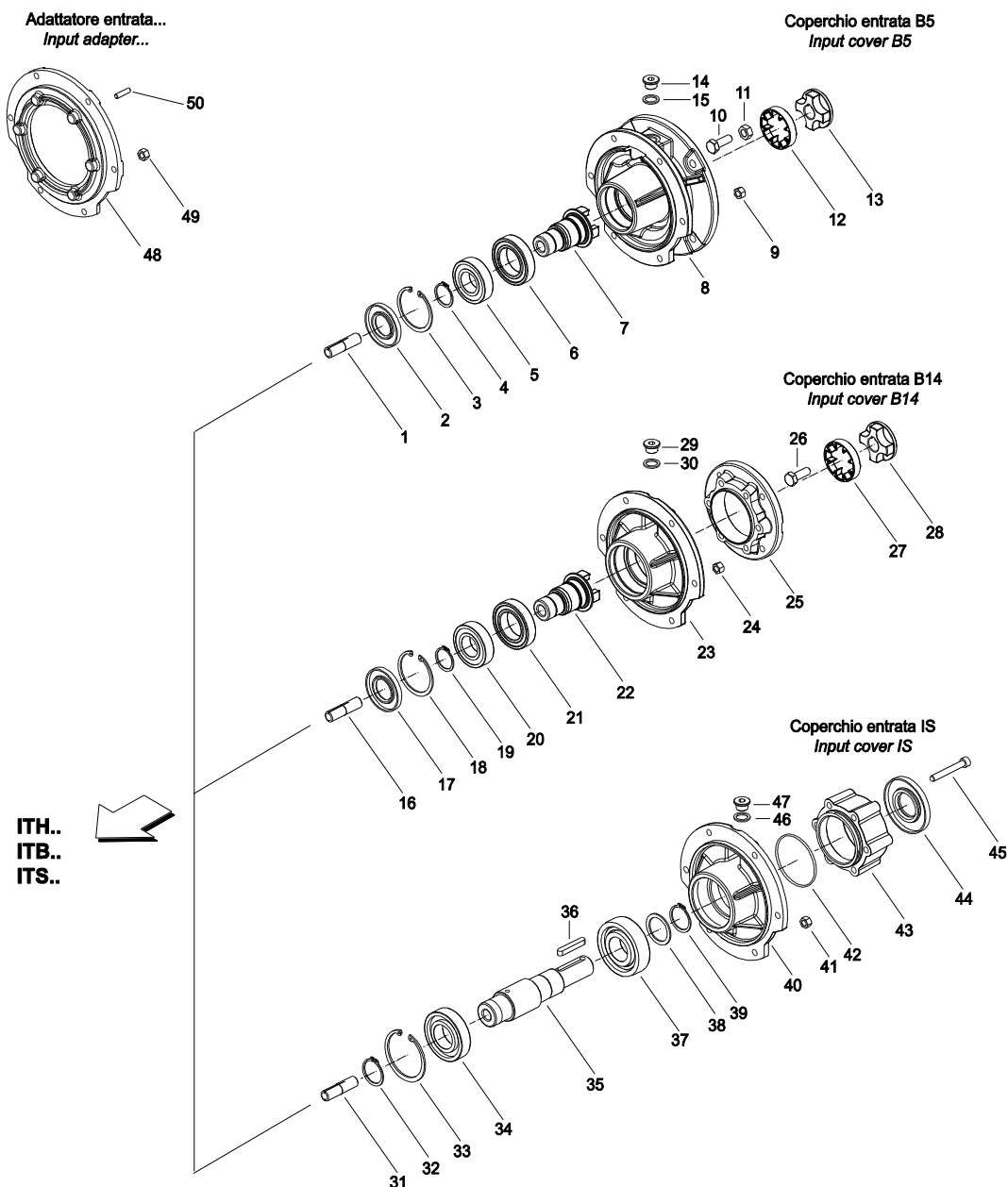


ITS	Anelli di tenuta / Oil seals	RCA
		1
923	65/100/10	62x10
933	70/110/12	62x10
943	85/130/10	72x10

**8. LISTA PARTI DI RICAMBIO**

**8. SPARE PARTS LIST**

**COPERCHIO ENTRATA - INPUT COVER**

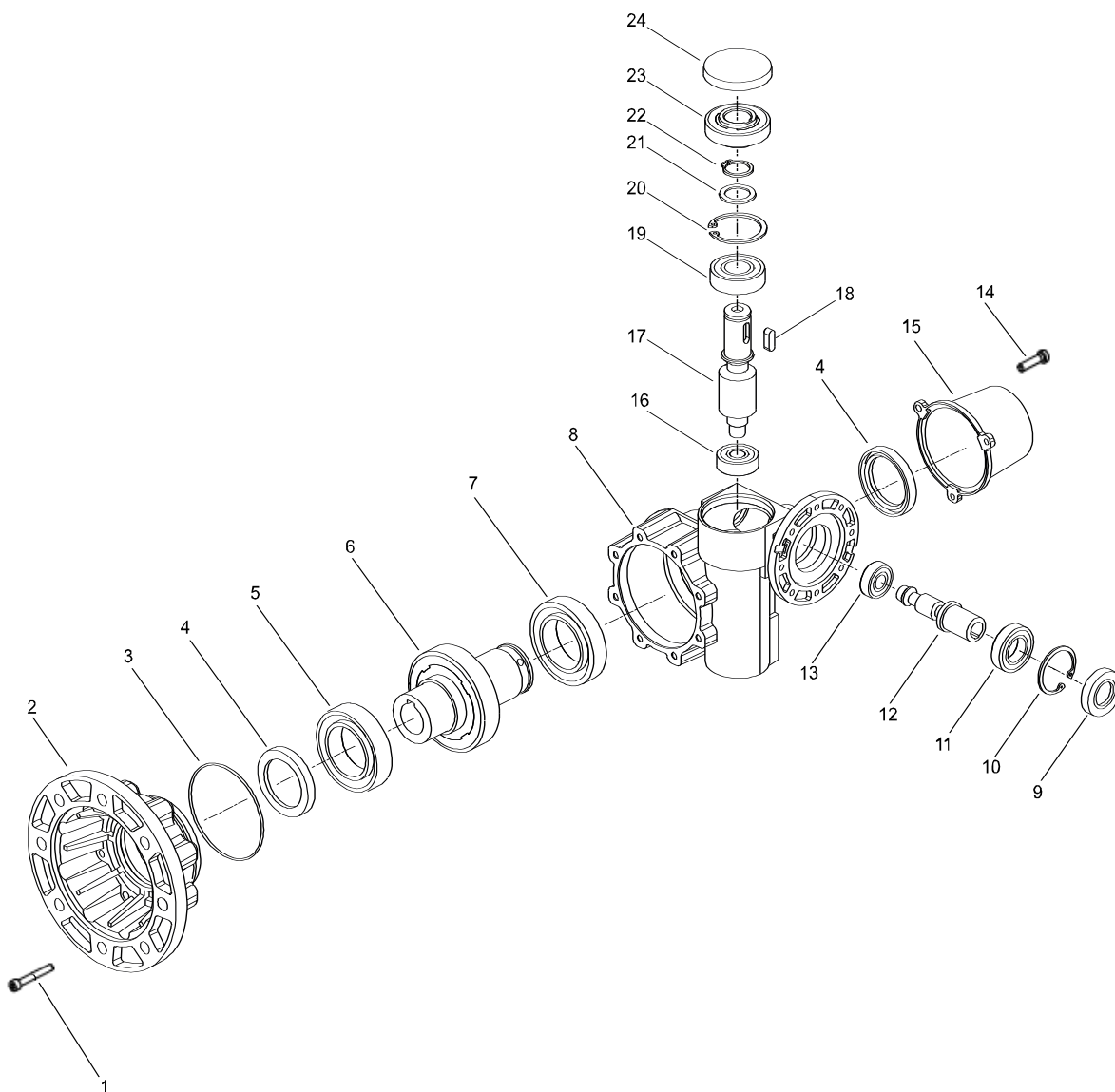


IEC B5	Anelli di tenuta / Oil seals	IEC B14	Anelli di tenuta / Oil seals	IS	Anelli di tenuta / Oil seals
	2		17		44
71	30/62/7	90	35/72/7	24	35/80/8
80/90	30/62/7	100/112	35/72/7	28	35/80/8
100/112	35/72/7	132	40/80/10	38	45/100/10
132	40/80/10				
160/180	50/110/12				
200	60/130/12				

**8. LISTA PARTI DI RICAMBIO**

**8. SPARE PARTS LIST**

**RH 030/050**

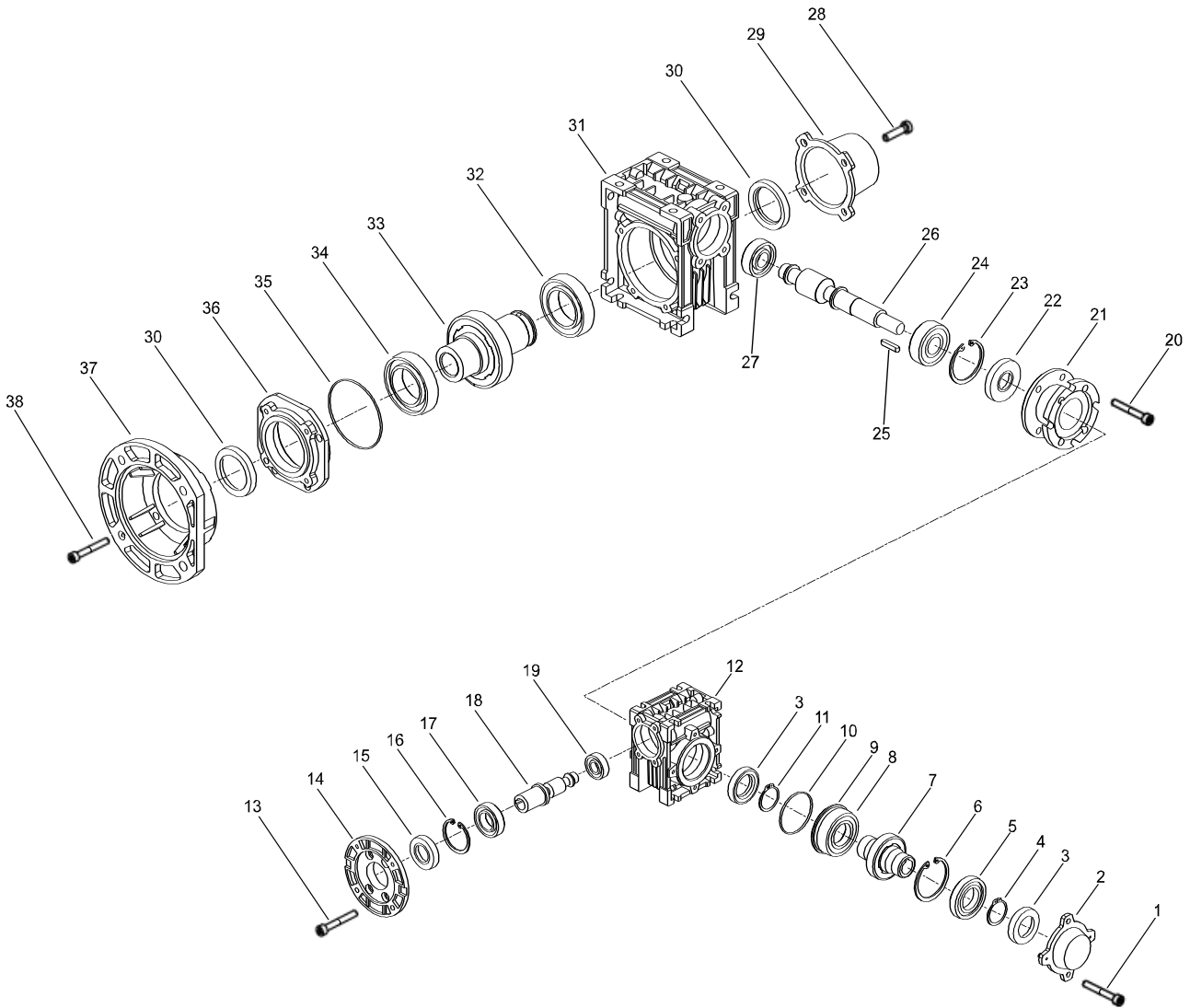


	Anelli di tenuta / Oil seals		RCA
	4	9	24
<b>RH 030/050</b>	40/44/7	20/37/7	52x7

**8. LISTA PARTI DI RICAMBIO**

**8. SPARE PARTS LIST**

**FT 030/050**

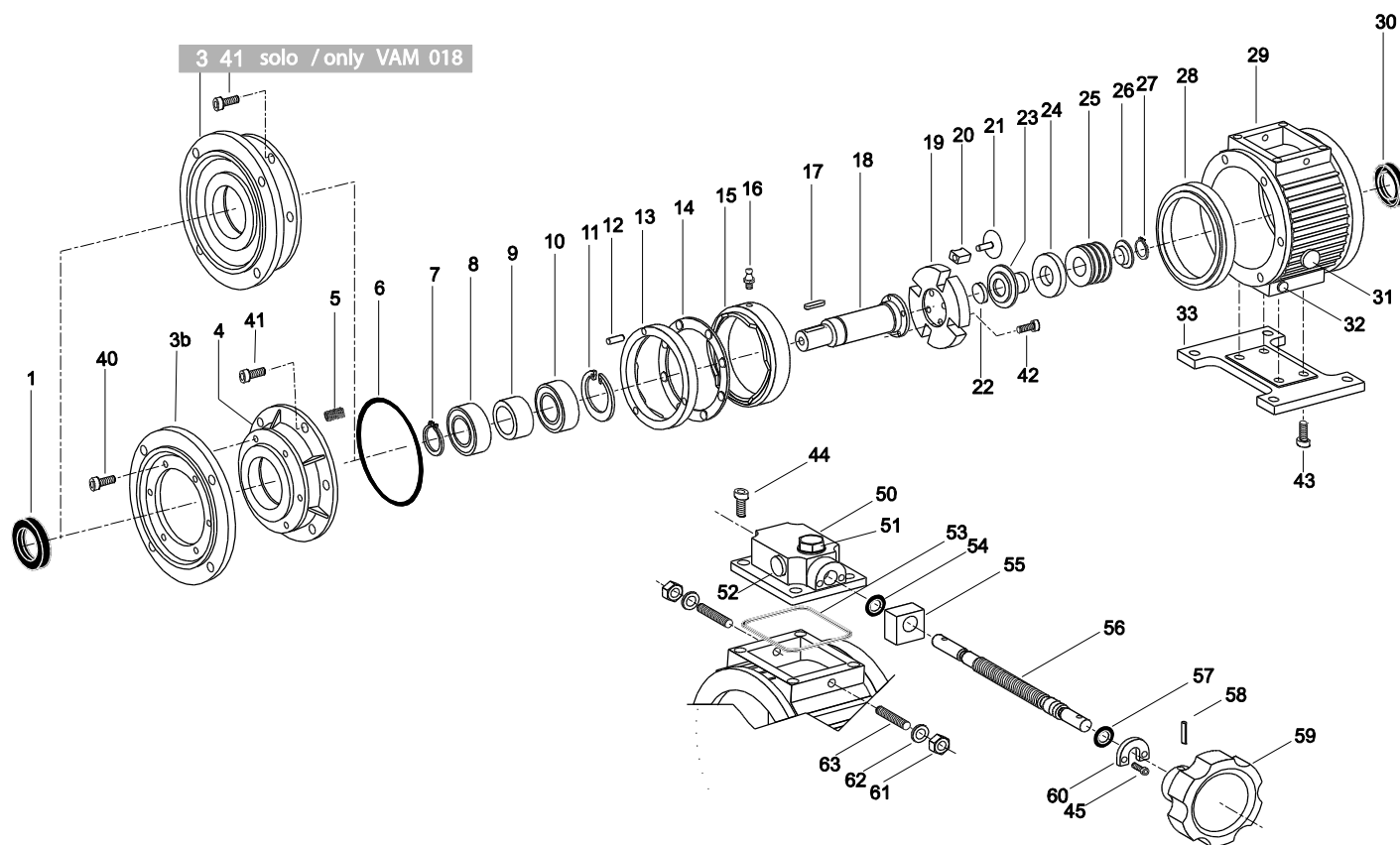


	Anelli di tenuta / Oil seals			
	3	15	22	30
<b>FT 030/050</b>	25/40/7	20/37/7	20/47/7	40/44/7

**8. LISTA PARTI DI RICAMBIO**

**8. SPARE PARTS LIST**

**VAM**



Grandezza Size	Anelli di tenuta / Oil seals	
	1	30
VAM 018	15/32/7	18/30/7
VAM 037	20/42/7	25/47/7
VAM 075	25/52/7	30/52/7
VAM 15	30/52/7	40/62/7
VAM 22	48/72/10	55/80/8
VAM 40	48/72/10	55/80/8

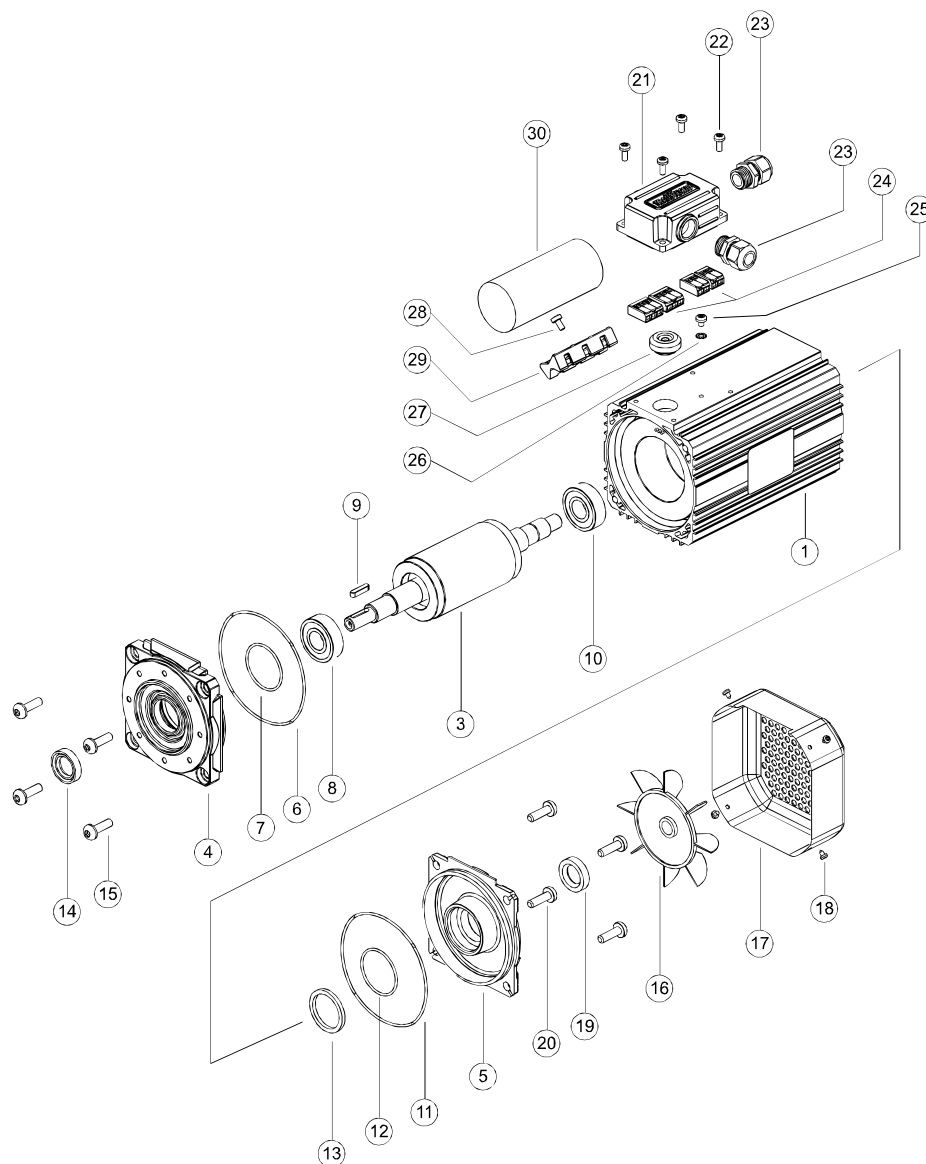
**NOTA:** per la lista delle parti di ricambio dei riduttori **PX, POK, CL, CWT, RH** si prega di contattare il nostro servizio tecnico.  
**NOTE:** for the spare parts list of gearboxes **PX, POK, CL, CWT, RH** please contact our technical service.



## 8. LISTA PARTI DI RICAMBIO

## 8. SPARE PARTS LIST

### Motori Elettrici SM - SM Electric motors



\*: solo per TEFC  
for TEFC only

SMT SMM	Descrizione Description
1	Corpo motore B14 / Frame B14
2	Statore / Stator
3	Albero rotore / Rotor shaft
4	Flangia B14 / Flange B14
5	Scudo posteriore / End Shield
6	O-ring flangia B14 / Flange B14 O-ring
7	O-ring interno / Internal O-ring
8	Cuscinetto / Bearing
9	Linguetta / Key
10	Cuscinetto / Bearing
11	O-ring scudo posteriore / End shield O-ring
12	O-ring scudo posteriore interno / Internal end shield O-ring
13	Anello elastici di compensazione / Elastic compensation ring
14	Anello di tenuta / Rubber seal ring

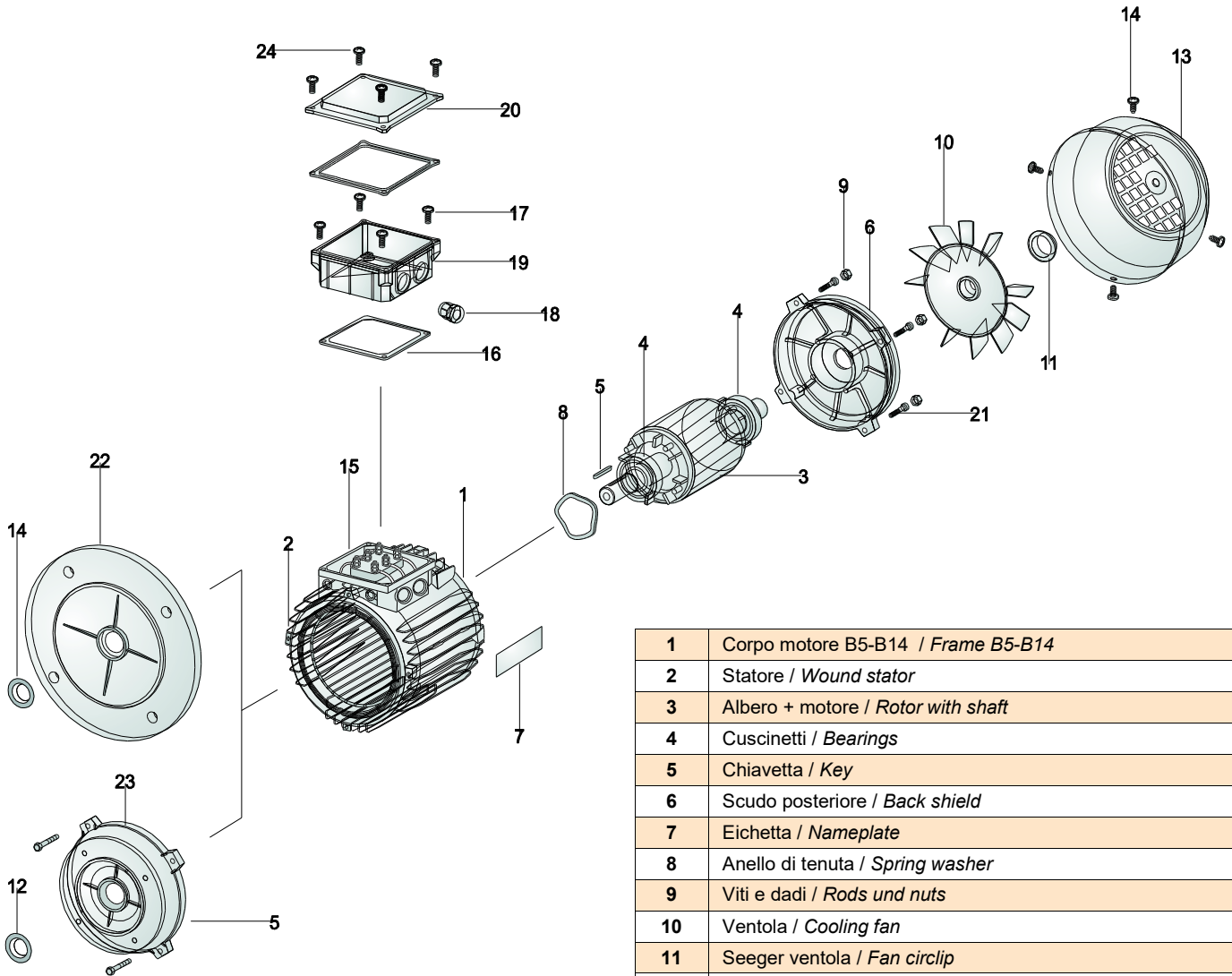
SMT SMM	Descrizione Description
15	Viti fissaggio scudo anteriore / Screws shield B14
16 *	Ventola / Cooling fan
17 *	Copriventola / Fan cover
18 *	Viti per fissaggio copriventola / Fan cover Screws
19 *	Anello di tenuta / Rubber seal ring
20	Viti fissaggio scudo posteriore / End shield Screws
21	Coprimorsettiera / Terminal box
22	Viti per fissaggio coprimorsettiera / Terminal box Screws
23	Pressacavo / Cable gland
24	Connettori a leva / Slicing connector
25	Vite di terra / Ground screw
26	Rondella Grower / Grower washer
27	Passacavo / Cable gland

**NOTA:** Per informazioni dettagliate sui motori SM riferirsi al Manuale di uso e manutenzione dedicato  
**NOTE:** For SM motors detailed information, please refer to the dedicated Installation and maintenance instructions

## 8. LISTA PARTI DI RICAMBIO

## 8. SPARE PARTS LIST

### Motori Elettrici TS - TS Electric motors



1	Corpo motore B5-B14 / Frame B5-B14
2	Statore / Wound stator
3	Albero + motore / Rotor with shaft
4	Cuscinetti / Bearings
5	Chiavetta / Key
6	Scudo posteriore / Back shield
7	Eichetta / Nameplate
8	Anello di tenuta / Spring washer
9	Viti e dadi / Rods and nuts
10	Ventola / Cooling fan
11	Seeger ventola / Fan circlip
12	Paraolio / Rubber seal ring
13	Copriventola / Fan cover
14	Viti copriventola / Self-threading screw for fan cover fixing
15	Porta terminali completo / Terminal board complete
16	Guarnizione / Terminal seal
17	Viti scatola morsettiera / Screws for terminal box fixing
18	Pressocavo / Cable gland
19	Scatola morsettiera / Terminal box (base)
20	Coperchio scatola morsettiera / Terminal box (cover)
21	Viti scudo / Mounting studs screws
22	Flangia B5 / Flange B5
23	Flangia B14 / Flange B14
24	Viti coperchio / Screws for terminal box fixing

## 9. GARANZIA

Transtecno garantisce la buona qualità dei prodotti forniti, la garanzia è valida per dodici mesi dalla data di ricevimento dei prodotti.

Qualsiasi reclamo relativo a vizi o difetti dei prodotti, dovrà essere inoltrato entro otto giorni dalla data della scoperta del vizio stesso.

Durante la durata della garanzia, Transtecno garantisce presso il proprio stabilimento o in qualsiasi altro luogo indicato da Transtecno, la riparazione o la sostituzione a suo insindacabile giudizio, dei componenti risultati difettosi.

La garanzia comprende i costi che Transtecno dovrà sostenere in termini di mano d'opera e di materiale per ripristinare il corretto funzionamento del prodotto.

La garanzia non copre tutti gli altri costi come, i costi di spedizione della merce, costi di viaggio e soggiorno del personale di assistenza Transtecno per le riparazioni da effettuarsi sul posto ed infine i costi per i dipendenti stessi del Cliente. La riparazione dei prodotti, non determina una nuova decorrenza della garanzia stessa.

### ESCLUSIONI DELLA GARANZIA

La garanzia Transtecno non opererà con riferimento a quei prodotti i cui difetti siano riconducibili a:

- Uso negligente o improprio;
- Danni causati dall'acqua;
- Danni dovuti a trasporti;
- Danni dovuti ad applicazioni non previste;
- Danni dovuti a Interventi o riparazioni eseguite dal cliente o da personale non autorizzato Transtecno;
- Danni dovuti a funzionamento in condizioni ambientali non previste;
- Danni dovuti a componenti soggetti a normale usura (anelli di tenuta, spazzole motori elettrici in corrente continua, ecc.);
- Mancata conformità alle specifiche e normative relative alla macchina sulla quale i prodotti Transtecno vengono installati.
- Mancata consultazione e utilizzo dei prodotti secondo tutte le istruzioni, le informazioni e le specifiche contenute in questo manuale.

La corresponsione di indennizzi per mancato o anomalo funzionamento sono esclusi in via generale.

## 9. WARRANTY

*Transtecno guarantees the good quality of the products supplied, the warranty is valid for twelve months from the date of receipt of goods.*

*Any complaints about defects of the products, must be submitted within eight days from the date of discovery of the defect itself.*

*During the warranty period, Transtecno guarantees at its plant or in any other place he indicated, the repair or replacement at its own discretion, the faulty components.*

*The warranty covers the costs that Transtecno will have to support about labor and materials needed to restore the proper functioning of the product.*

*Warranty does not cover other costs such as the costs of shipping the goods, costs of travel and accommodation of Transtecno service personnel for repairs to be carried out on site and finally the costs for employees of the customer.*

### EXCLUSION OF WARRANTIES

*Transtecno's warranty does not cover product faults attributable to:*

- *Negligent use or misuse;*
- *Damage caused by water*
- *Damage due to shipping;*
- *Damage due to applications not provided;*
- *Damage due to interventions or repairs carried out by persons not authorised by Transtecno*
- *Damage due to operation in environmental conditions not foreseen;*
- *Damage due to components subject to normal wear (sealing rings, brushes for DC electric motors, etc.) Non-compliance with the specifications and regulations relating to the machine on which the Transtecno products are installed.*
- *Lack of consultation and use of the products according to all instructions, information and specifications contained in this manual.*

*The payment of compensation for a not working unit or a malfunctioning unit are excluded in general.*

 **TRANSTECNO SRL**  
**HEADQUARTERS**

Company subject to the management  
and coordination of INTERPUMP GROUP SPA  
Via Caduti di Sabbiano, 11/D-E  
40011 Anzola dell'Emilia (BO)  
ITALY  
T+39 051 64 25 811  
F +39 051 73 49 43  
sales@transtecno.com  
[www.transtecno.com](http://www.transtecno.com)

  
**TRANSTECNO®**  
the modular gearmotor

MEMBER OF INTERPUMP GROUP



 **HANGZHOU TRANSTECNO POWER TRANSMISSIONS CO LTD**  
No.4 Xiuyan Road Fengdu Industry Zone  
Pingyao Town Yuhang District  
Hangzhou City, Zhejiang Province  
311115 – CHINA  
T +86 571 86 92 02 60  
F +86 571 86 92 18 10  
info-china@transtecno.cn  
[www.transtecno.cn](http://www.transtecno.cn)

 **MA TRANSTECNO S.A.P.I. DE C.V.**  
Av. Mundial # 176, Parque Industrial  
JM Apodaca, Nuevo León,  
C.P. 66600 – MEXICO  
T +52 8113340920  
info@transtecno.com.mx  
[www.transtecno.com.mx](http://www.transtecno.com.mx)

 **TRANSTECNO IBÉRICA THE MODULAR GEARMOTOR, S.A.**  
Carrer de la Ciència, 45  
08840 Viladecans (Barcelona) – SPAIN  
T +34 931 598 950  
info@transtecno.es  
[www.transtecno.es](http://www.transtecno.es)

 **TRANSTECNO B.V.**  
De Stuwdam, 43  
3815 KM Amersfoort – NETHERLANDS  
T +31(0) 33 45 19 505  
F +31(0) 33 45 19 506  
info@transtecno.nl  
[www.transtecno.nl](http://www.transtecno.nl)

 **TRANSTECNO AANDRIJFTECHNIEK B.V.**  
De Stuwdam 43  
3815 KM Amersfoort – NETHERLANDS  
T +31 (0) 33 20 4 7 006  
info@transtecnoaandrijftechniek.nl  
[www.transtecnoaandrijftechniek.nl](http://www.transtecnoaandrijftechniek.nl)

 **TRANSTECNO USA**  
8 Creek Parkway,  
Boothwyn PA 19061-8136  
UNITED STATES  
T + 1 (610) 4970154  
F + 1 (610) 497 6085  
  
14561 Frylendts Blvd SE  
Monroe, WA 98272 - UNITED STATES  
T + 1 360-863-1300  
F + 1 360-863-1303  
usaoffice@transtecno.com  
[www.transtecno.com](http://www.transtecno.com)

 **TRANSTECNO CANADA**  
51 B Caldari Road Unit 10  
Vaughan, ON L4K 4G3 – CANADA  
T + 1 905 761 0762  
F + 1 905 761 9265  
canadaoffice@transtecno.com  
[www.transtecno.com](http://www.transtecno.com)

 **TRANSTECNO CHILE-PERU**  
Av. Los Libertadores 41  
Parque Industrial - Los Libertadores 16.500  
Santiago, Colina – CHILE  
T +56 2 29633870  
  
Carretera Panamericana Sur KM 29.5,  
Interior I-3, Z.I. Lurin – PERU  
T +51 1 35462597 + 51 1 3434231  
chileoffice@transtecno.com  
[www.transtecno.com](http://www.transtecno.com)

 **SALES OFFICE BRAZIL**  
Rua Dr. Freire Alemão 155 / 402 - CEP. 90450-060  
Auxiliadora Porto Alegre RS - BRAZIL  
T +55 51 3251 5447  
F +55 51 3251 5447  
M +55 51 811 45 962  
braziloffice@transtecno.com  
[www.transtecno.com.br](http://www.transtecno.com.br)

 **SALES OFFICE OCEANIA**  
44 Northview drive, Sunshine west 3020  
Victoria - AUSTRALIA  
T +61 03 9312 4722  
F +61 03 9312 4714  
M +61 0438060997  
oceaniaoffice@transtecno.com  
[www.transtecno.com.au](http://www.transtecno.com.au)

 **SALES OFFICE INDIA**  
Woodbine 2003/04, Everest World  
Kolshet Road, Thane west Mumbai 400607  
INDIA  
T +91 982 061 46 98  
indiaoffice@transtecno.com  
[www.transtecno.com](http://www.transtecno.com)

 **SALES OFFICE SOUTH KOREA**  
772-41, Bongdong-ro, Bongdong-eup, Wanju-goon  
Chonbuk, 55313  
SOUTH KOREA  
T +82 70 8867 8897  
F +82 504 199 2107  
M +82 10 5094 2107  
koreaoffice@transtecno.com  
[www.transtecno.com](http://www.transtecno.com)

[www.transtecno.com](http://www.transtecno.com)