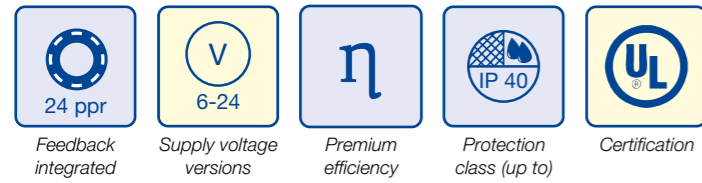
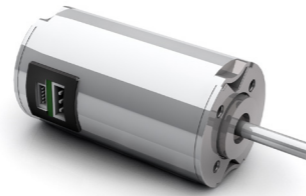


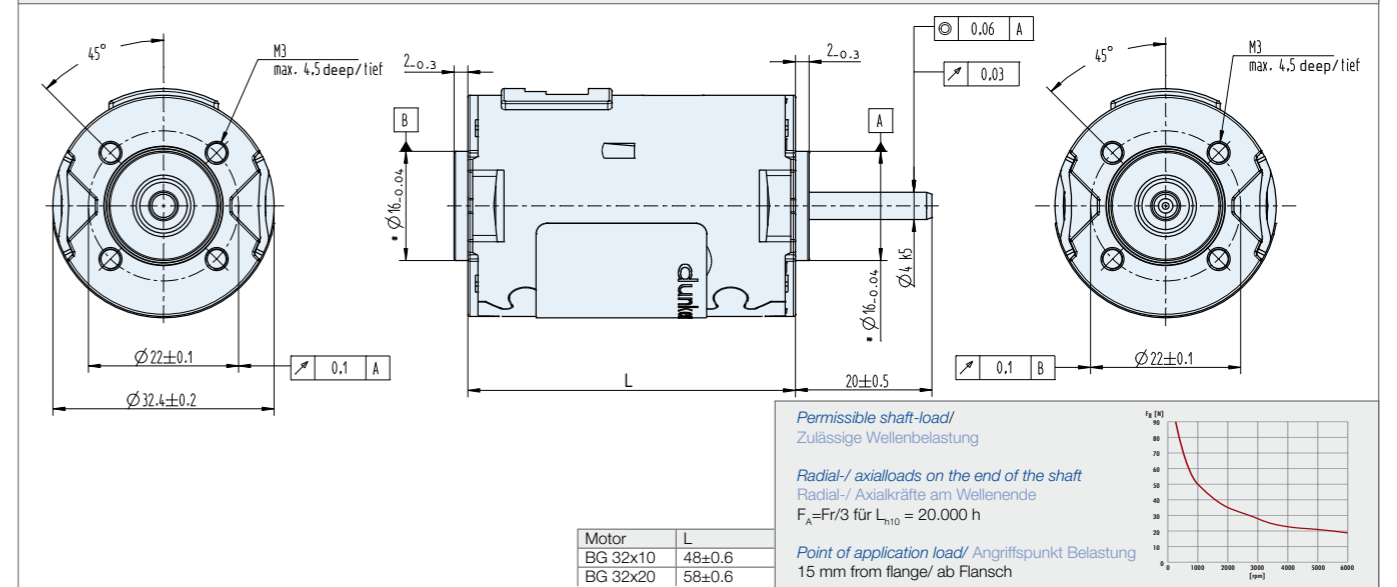
- » Highly dynamic 3-phase BLDC motor with 8-pole neodymium magnet
- » Version with hall sensors for rotor position detection
- » On request, this motor can be manufactured in different voltage versions
- » Hochdynamischer 3-strängiger BLDC-Motor mit 8-poligem Neodymmagnet
- » Ausführung mit Hallensoren zur Rotorlageerfassung
- » Diese Motoren werden auf Anfrage auch in anderen Spannungsvarianten hergestellt



Data/ Technische Daten		BG 32x10 dCore		BG 32x20 dCore	
Nominal voltage/ Nennspannung	VDC	12	24	12	24
Nominal current/ Nennstrom	A ¹⁾	1.6	0.76	2.4	1.1
Nominal torque/ Nennmoment	Nm ¹⁾	0.025	0.025	0.045	0.044
Nominal speed/ Nenn Drehzahl	rpm ¹⁾	4060	3870	4220	3760
Stall torque/ Anhaltmoment	Nm ¹⁾	0.075	0.075	0.162	0.162
Maximum torque/ Maximales Moment	Nm ¹⁾	0.075	0.075	0.162	0.162
No load speed/ Leerlauf Drehzahl	rpm ¹⁾	5150	6200	5200	5200
Nominal output power/ Dauerabgabeleistung	W ¹⁾	10.7	10.4	20	17.2
Maximum output power/ Maximale Abgabeleistung	W	16.1	15	34.6	26.7
Torque constant/ Drehmomentkonstante	Nm A ⁻¹	0.021	0.043	0.023	0.05
Terminal Resistance/ Anschlusswiderstand	Ω ¹⁾	1.55	6.96	0.75	3.82
Terminal inductance/ Anschlussinduktivität	mH ¹⁾	0.7	3.1	0.37	1.8
Starting current/ Anlaufstrom	A ¹⁾	5.1	2.3	10.0	4.1
No load current/ Leerlaufstrom	A ¹⁾	0.14	0.05	0.17	0.07
Demagnetisation current/ Entmagnetisierungsstrom	A ¹⁾	≥ 8.2	≥ 4.0	≥ 16.5	≥ 7.5
Rotor inertia/ Rotor Trägheitsmoment	gcm ²	5.9	5.9	10	10
Weight of motor/ Motorgewicht	kg	0.15	0.15	0.20	0.20

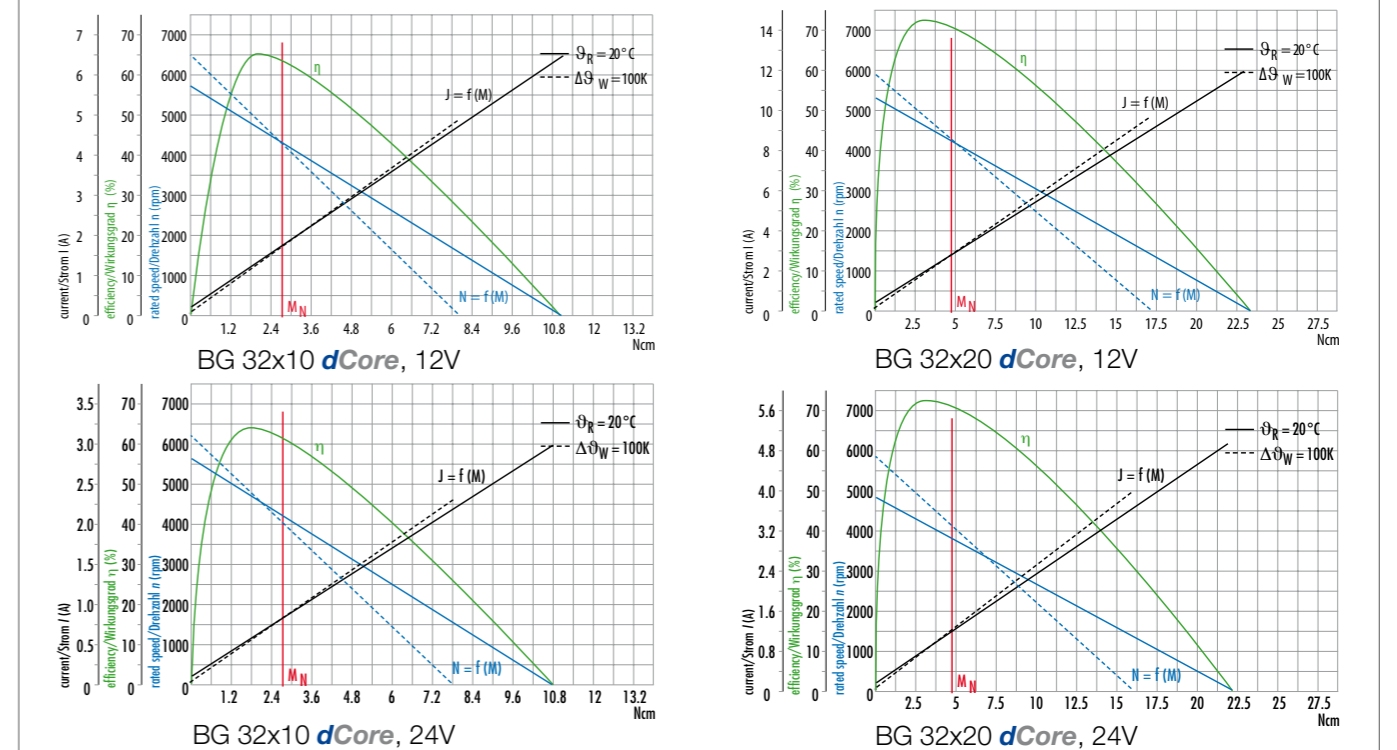
¹⁾ Δθ_w = 100 K; ²⁾ θ_a = 20°C ³⁾ only for hall version/ nur für Hall-Version Preference/ Vorzugsreihe On request/ auf Anfrage

Dimensions in mm/ Maßzeichnung in mm

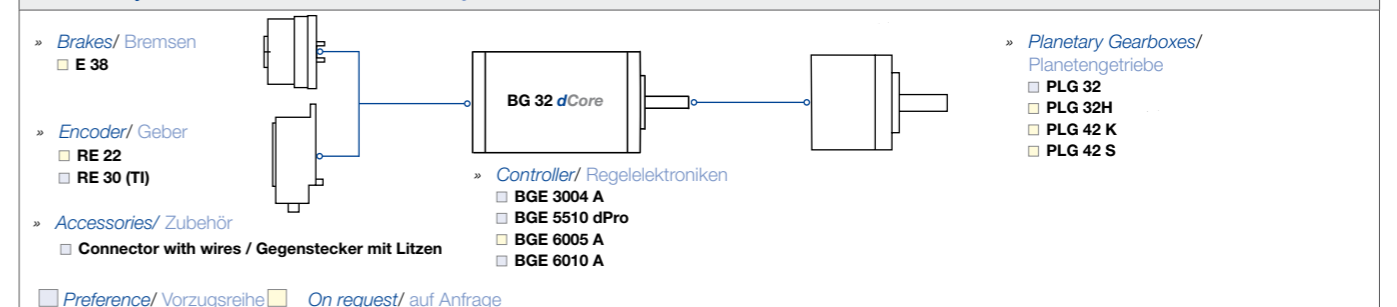


Characteristic diagram/ Belastungskennlinien

In accordance with/ Belastungskennlinien gezeichnet nach EN 60034



Modular System/ Modulares Baukastensystem



You can individually configure your suitable product and download technical data and drawings for the combination at www.dunkermotoren.com/en/configuration/.
Unter www.dunkermotoren.de/konfigurator können Sie Ihr passendes Produkt individuell konfigurieren und technische Daten und Zeichnung für die Kombination herunterladen.