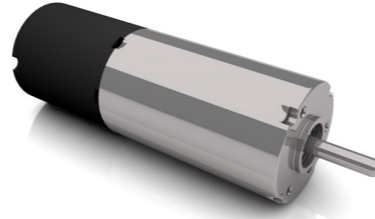


- » 3-phase BLDC motor with high-quality rare earth-magnets and integrated commutation electronics
- » DC voltage is supplied via 2-wires
- » We distinguish between the 2-/3-wire-version with reverse polarity (bipolar) and the 6-wire-version with inputs for start/stop, cw/ccw and speed set (PWM 500..5000Hz or Analogue 0..10V)
- » With pulse output for speed
- » High power density and overload capability
- » Weight-optimized motor design
- » No cogging torque/ coreless design
- » Low noise level
- » This motor is on request available in different voltage versions

- » 3-phasiger EC-Motor mit hochwertigen Selten-erd-Magneten und integrierter Kommutierungselektronik
- » Die Versorgung mit Gleichspannung erfolgt über 2-Litzen
- » Wir unterscheiden zwischen der umpolbaren 2-/3-Litzen-Variante (bipolar) und der 6-Litzen-Variante mit Eingängen für Drehzahlvorgabe (PWM 500..5000Hz oder Analog 0..10V), Start/Stop und Links/Rechts
- » Mit Ausgang für das Drehzahlsignal
- » Hohe Leistungsdichte und Überlastfähigkeit
- » Gewichtsoptimiertes Motordesign
- » Kein Rastmoment aufgrund eisenlosem Design
- » Niedriges Geräuschniveau
- » Diese Motoren werden auf Anfrage mit anderen Spannungsvarianten hergestellt



Speed set input (8-wire version)

Bipolar (3-wire version)

Block commutation

Digital inputs

Digital outputs

Analog inputs

Feedback integrated

Supply voltage versions

Premium efficiency

Protection class (up to)

Certification

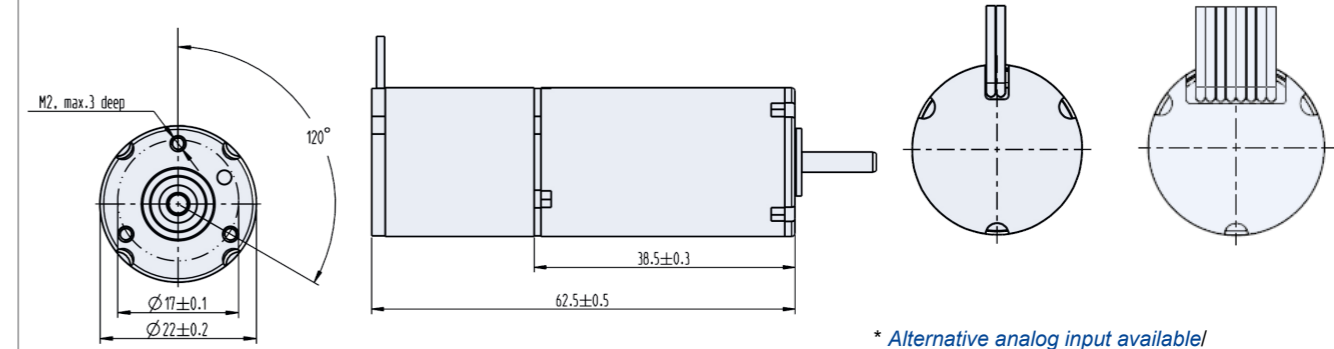
Certification

Certification (>36 V only)

Data/ Technische Daten	BGA 22x22 dGo						
Nominal voltage/ Nennspannung	VDC	6*	12	12	12	24	24
Nominal current/ Nennstrom	A ^{*)}	2.3	1.1	2.1	2.7	1.0	1.3
Nominal torque/ Nennmoment	Nm ^{*)}	0.022	0.021	0.021	0.020	0.020	0.018
Nominal speed/ Nennzahl	rpm ^{*)}	3000	2700	9400	13300	9000	13600
Stall torque/ Anhaltenmoment	Nm ^{*)}	-	-	-	-	-	-
No load speed/ Leerlaufzahl	rpm ^{*)}	5500	5500	11100	14500	10900	14700
Nominal output power/ Dauerabgabeleistung	W ^{*)}	7	6	20	27	18.5	18.5
Maximum output power/ Maximale Abgabeleistung	W ^{*)}	8.6	7.2	35	56	31	31
Torque constant/ Drehmomentkonstante	Nm A ^{-1**)}	0.01	0.021	0.001	0.0078	0.021	0.015
Peak current/ Zulässiger Spitzenstrom	A ^{*)}	8	8	8	8	8	8
Rotor inertia/ Rotor Trägheitsmoment	gcm ²	15					
Weight of motor/ Motorgewicht	kg	0.085					

*) $\Delta\theta_w = 100\text{ K}$; **) $\theta_r = 20^\circ\text{C}$ ***) only for hall version/ nur für Hall-Version *Not available as 2-wire-version/ Nicht als 2-Litzen-Variante erhältlich
 Preference/ Vorzugsreihe On request/ auf Anfrage

Dimensions in mm/ Maßzeichnung in mm



* Alternative analog input available/ Alternativ Analogeingang verfügbar

Pin assignment 3-wire/ Pin-Belegung 3-Litzen

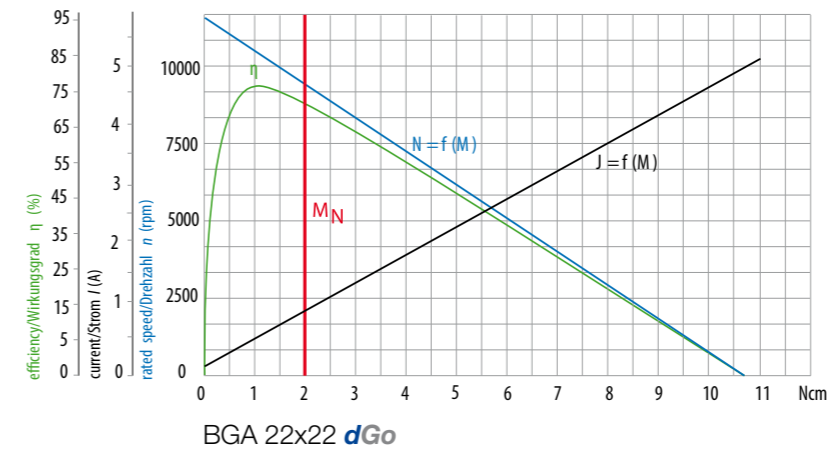
Colour/ Farbe	Signal	Wire gauge
white/ weiß	U _{Motor}	AWG24
blue/ blau	Hall OUT	AWG24
brown/ braun	GND	AWG24

Pin assignment 6-wire/ Pin-Belegung 6-Litzen

Colour/ Farbe	Signal	Wire gauge
red/ rot	U _{Motor}	AWG24
yellow/ gelb	DIN 1	AWG24
green/ grün	DIN 2	AWG24
brown/ braun	Hall OUT	AWG24
grey/ grau	IN PWM/AI	AWG24
black/ schwarz	GND	AWG24

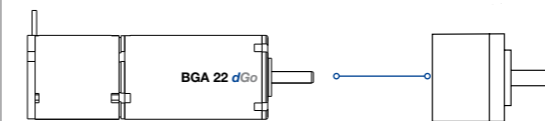
Characteristic diagram/ Belastungskennlinien

In accordance with/ Belastungskennlinien gezeichnet nach EN 60034



Version nominal speed 9.000 rpm @ 24 VDC/ Variante Nennzahl 9.000 rpm @ 24 VDC

Modular System/ Modulares Baukastensystem



» Planetary gearbox/ Planetengetriebe
 PLG 22

Preference/ Vorzugsreihe On request/ auf Anfrage

You can individually configure your suitable product and download technical data and drawings for the combination at www.dunkermotoren.com/en/configuration/.
 Unter www.dunkermotoren.de/konfigurator können Sie Ihr passendes Produkt individuell konfigurieren und technische Daten und Zeichnung für die Kombination herunterladen.