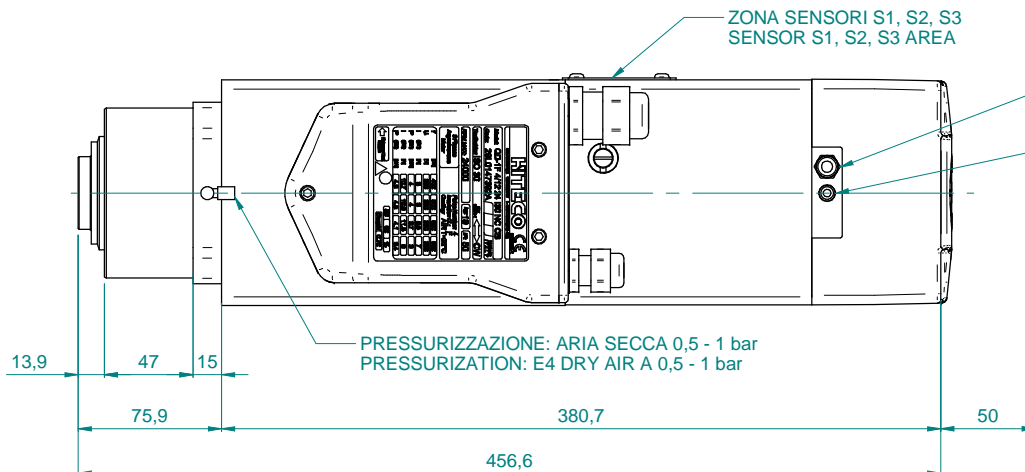
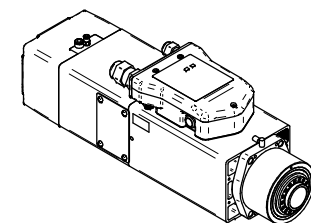
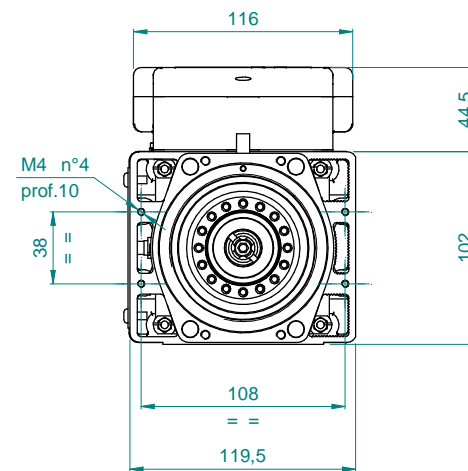
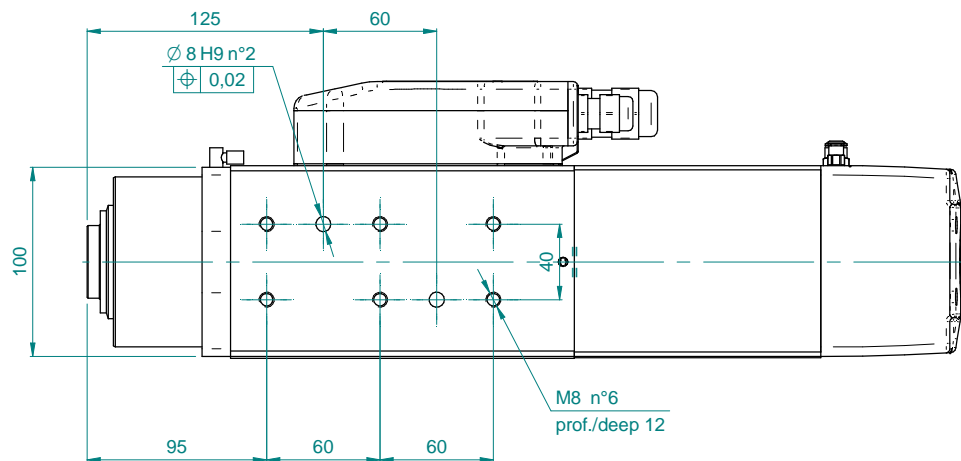


ATTACCO UTE ISO 30 DIN 69871-1  
TOOL INTERFACE ISO 30 DIN 69871-1



SBLOCCO UTENSILE: E6 ARIA SECCA 6 - 6,5 bar  
RELEASE TOOL: E6 AIR DRY 6 - 6,5 bar

BLOCCO UTENSILE: E4 ARIA SECCA 6 - 6,5 bar  
LOCK TOOL: E4 AIR DRY 6 - 6,5 bar

DISTANZA DA PARETE  
GAP FROM EDGE

Controllo Checker	Firma / Signature	Data / Date		
Disegnato Designed			Data / Date	Firma / Signature
			N° Modifica / Change ID	
			Descrizione ultima modifica / Last change description	
Denominazione / Item Name			ELETM QD-1F 4/12 24 ISO30 NC CB	
Scala / Scale			1:1	Codice / Item ID
			29L0147392A	Rev
			04	Status
				Tav. N. di N.
				3/3

**HITECO**  
HIGH TECHNOLOGY COMPONENTS

© RISERVIAMO A TITOLI DI PROPRIETÀ DI QUESTO OGGETTO CONSERVANDO I DIRITTI DI TIRARE, COMANDARE, NOTO A TERZO SENZA ALCUNA PRESENTAZIONE. / THIS DRAWING IS OUR PROPERTY, COPYRIGHTED MATERIAL, DISCLOSED TO THIRD PARTIES WITHOUT OUR AUTHORIZATION IS EXPRESSLY FORBIDDEN.