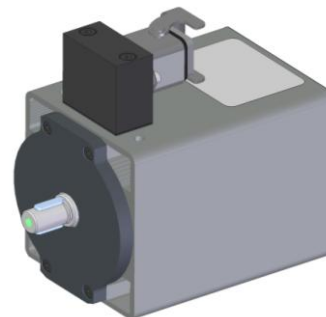


Elettromandrino / Electros spindle

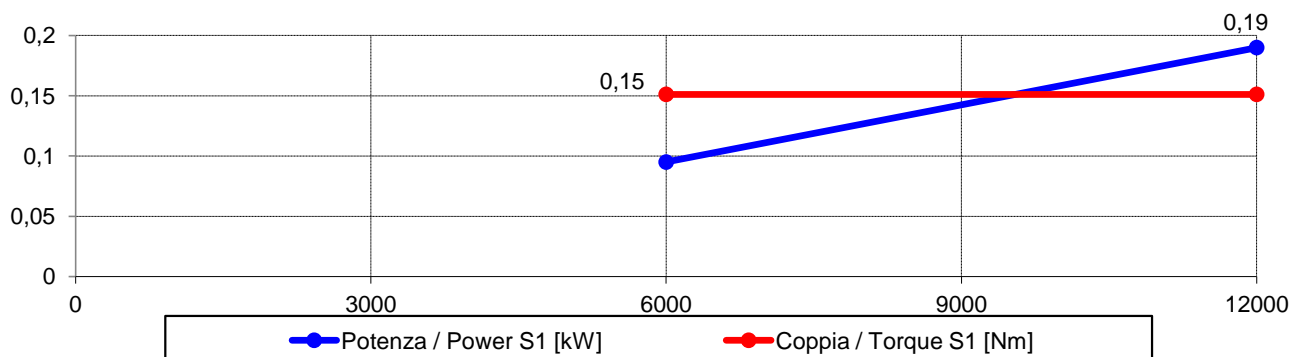
S-1 0.19/12 12 D12 L19

Codice / Code:

29L0498851A



Prestazioni - Performances



Specifiche tecniche / Technical specifications	
Potenza max. (serv. S1) / Max. Power.(S1 duty)	0.19 kW @ 12000 Rpm
Coppia max. (serv. S1) / Max. Torque (S1 duty)	0.15 Nm
Corrente (serv. S1) / Current (S1 duty) - 220V	1.4 A (220 V)
Tensione / Voltage	220 V
Numero poli / Poles	2
Velocità rotazione max / Max Speed	12 000 rpm
Rotazione / Rotation	CCW
Azionamento / Supply	con inverter / by inverter
Attacco utensile / Tool interface	Albero Ø12 con 2 linguette / Motor shaft with 2 keyways
Raffreddamento / cooling	Aria a convezione forzata/ Forced convection air
Peso / Weight	2 kg