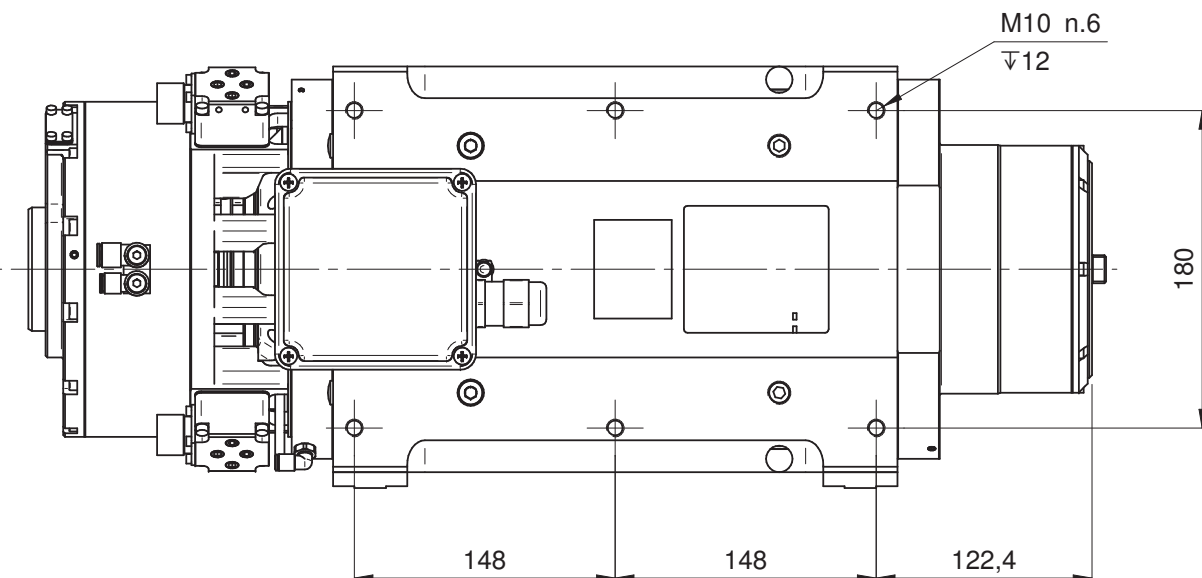
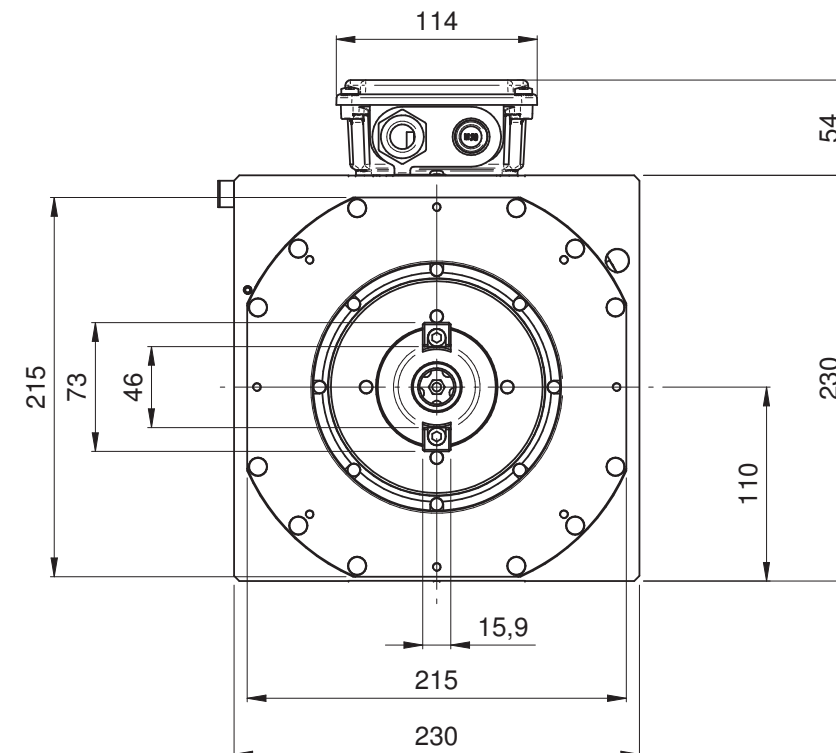
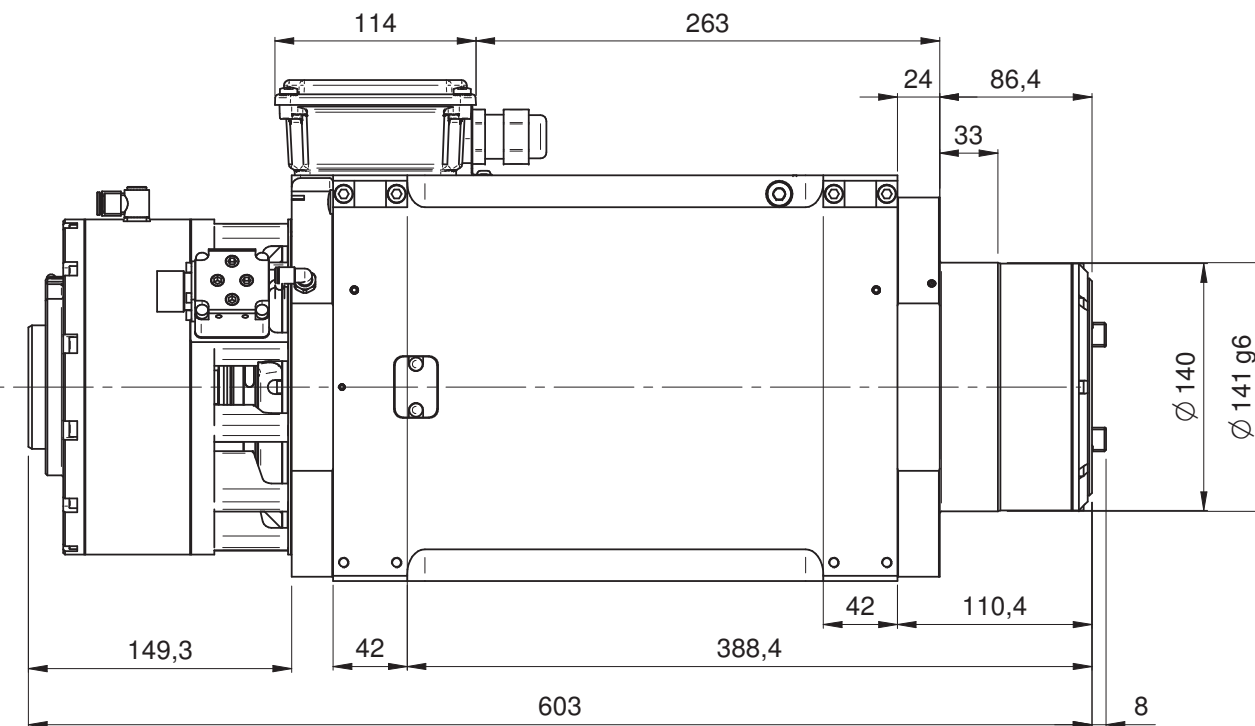
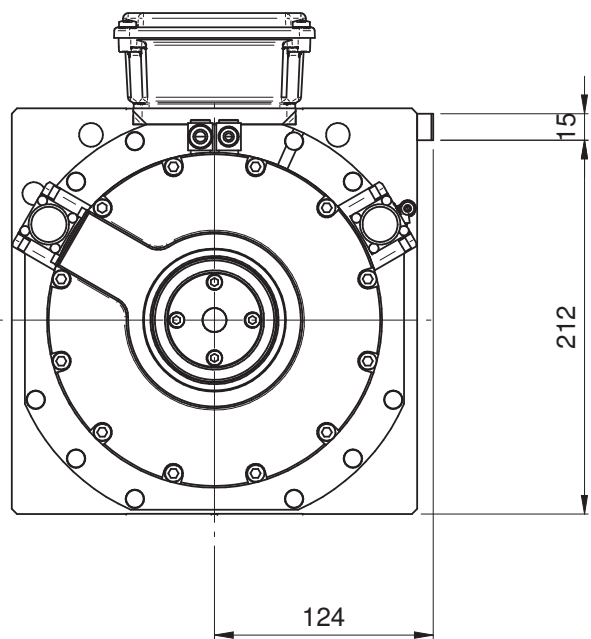
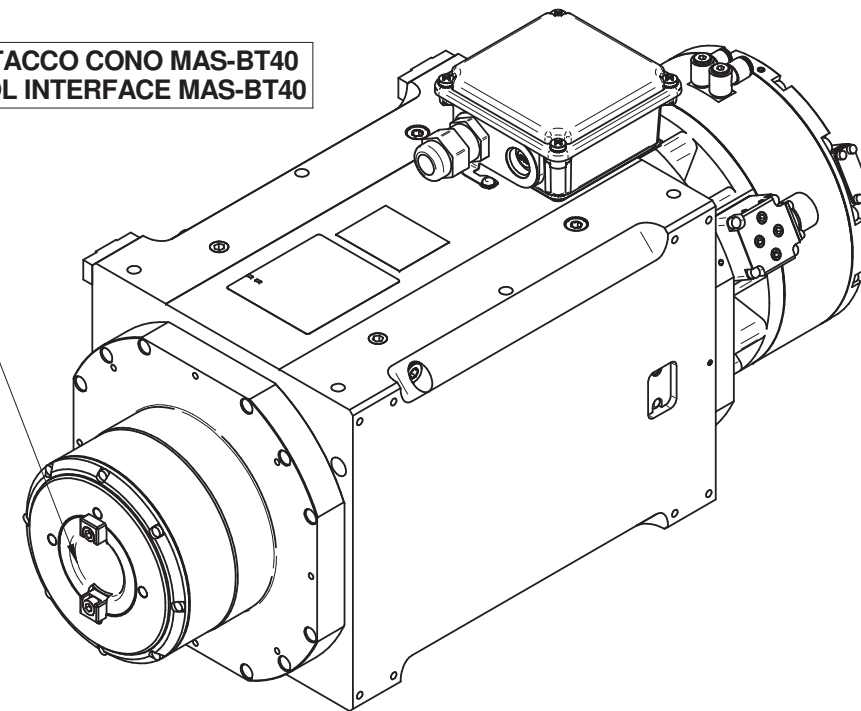


ATTACCO CONO MAS-BT40
TOOL INTERFACE MAS-BT40



SCHEMA ELETTRICO- PNEUMATICO: 90L0618482L

SCHEMA REGOLAZIONE SENSORI: 90L0618481G

Firma / Signature		Data / Date			
Controllato / Checked by					
Disegnato / Designed by		Rev	Data / Date	Firma / Signature	N° Modifica / Change ID
Descrizione ultima modifica / Last change description					
Denominazione / Item Name					
ELETM SX-2 28/2.2 10 I40 CB EN					
Scala / Scale		Codice / Item ID		Rev	Status
1:2,5		29L0578855F			Tav. N. di N. 3/3

© RISERVAMO A TERMINI DI LEGGE LA PROPRIETÀ DI QUESTO DISEGNO CON DIVIETO DI RENDERSI COMUNQUE NOTO A TERZI SENZA LA NOSTRA PREVENTIVA APPROVAZIONE. / THIS DRAWING IS SOLE PROPERTY. COPYRIGHTED MATERIAL. DISCLOSURE TO THIRD PARTIES WITHOUT OUR AUTHORIZATION IS EXPLICITLY FORBIDDEN.