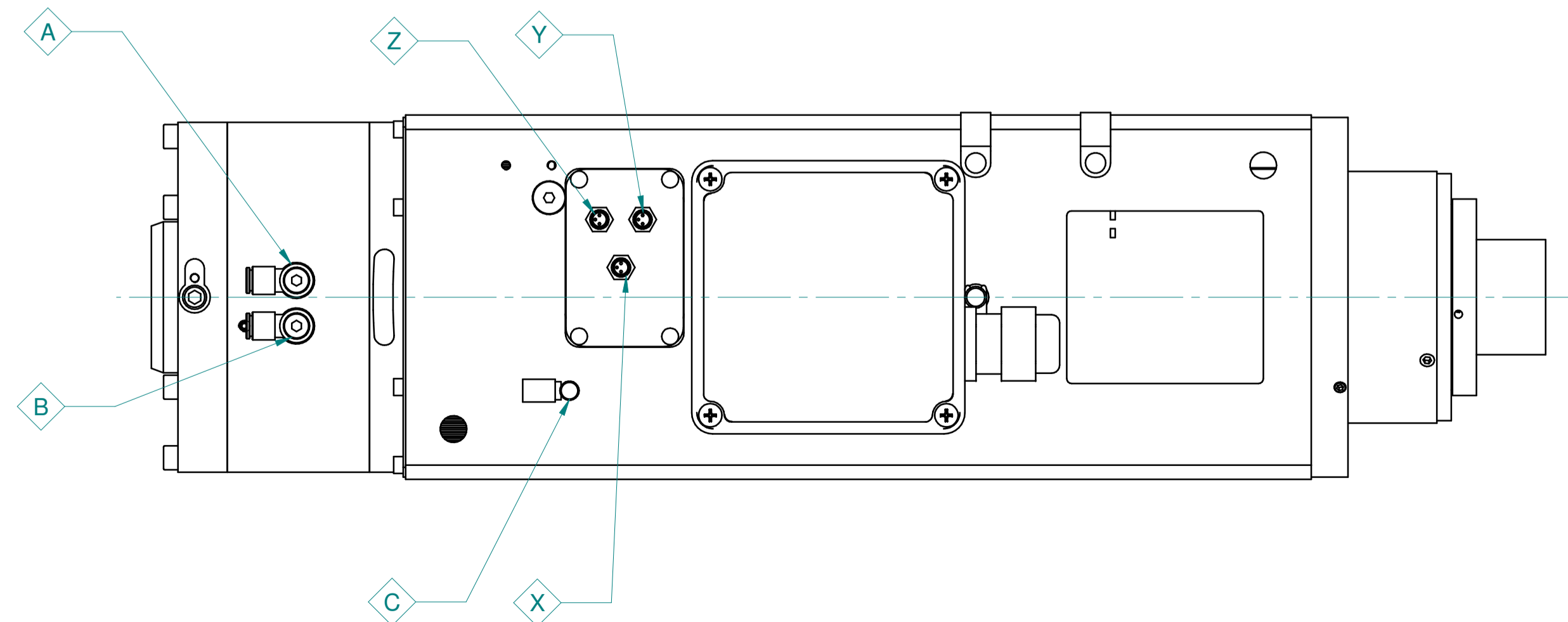
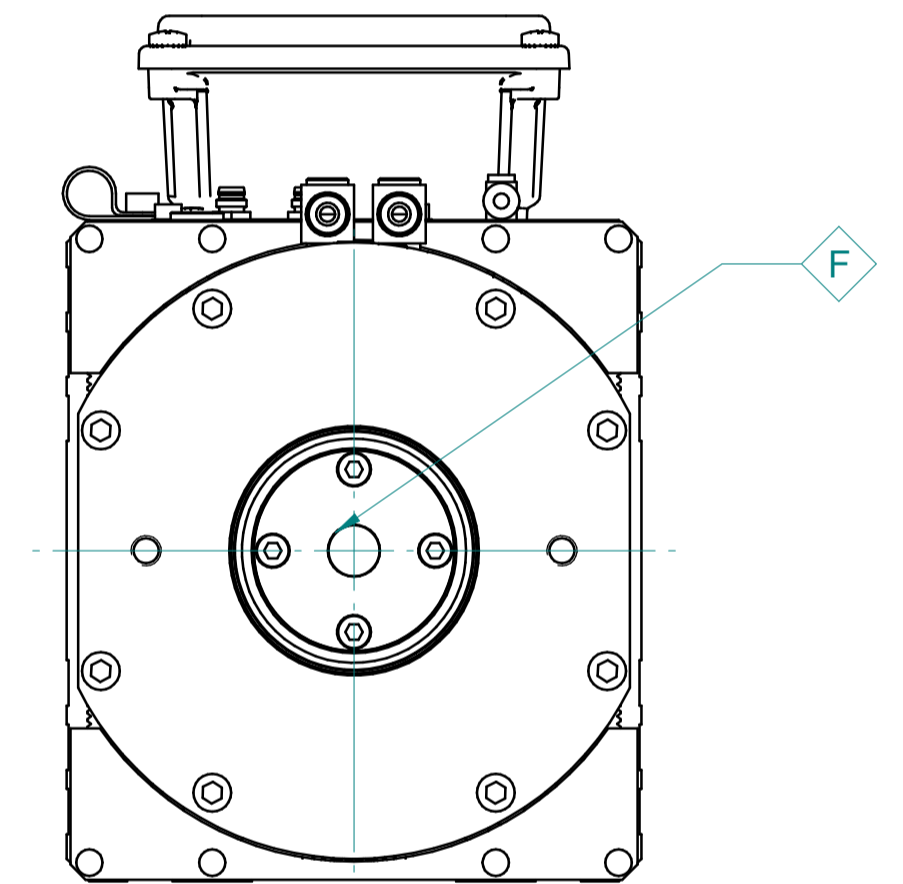
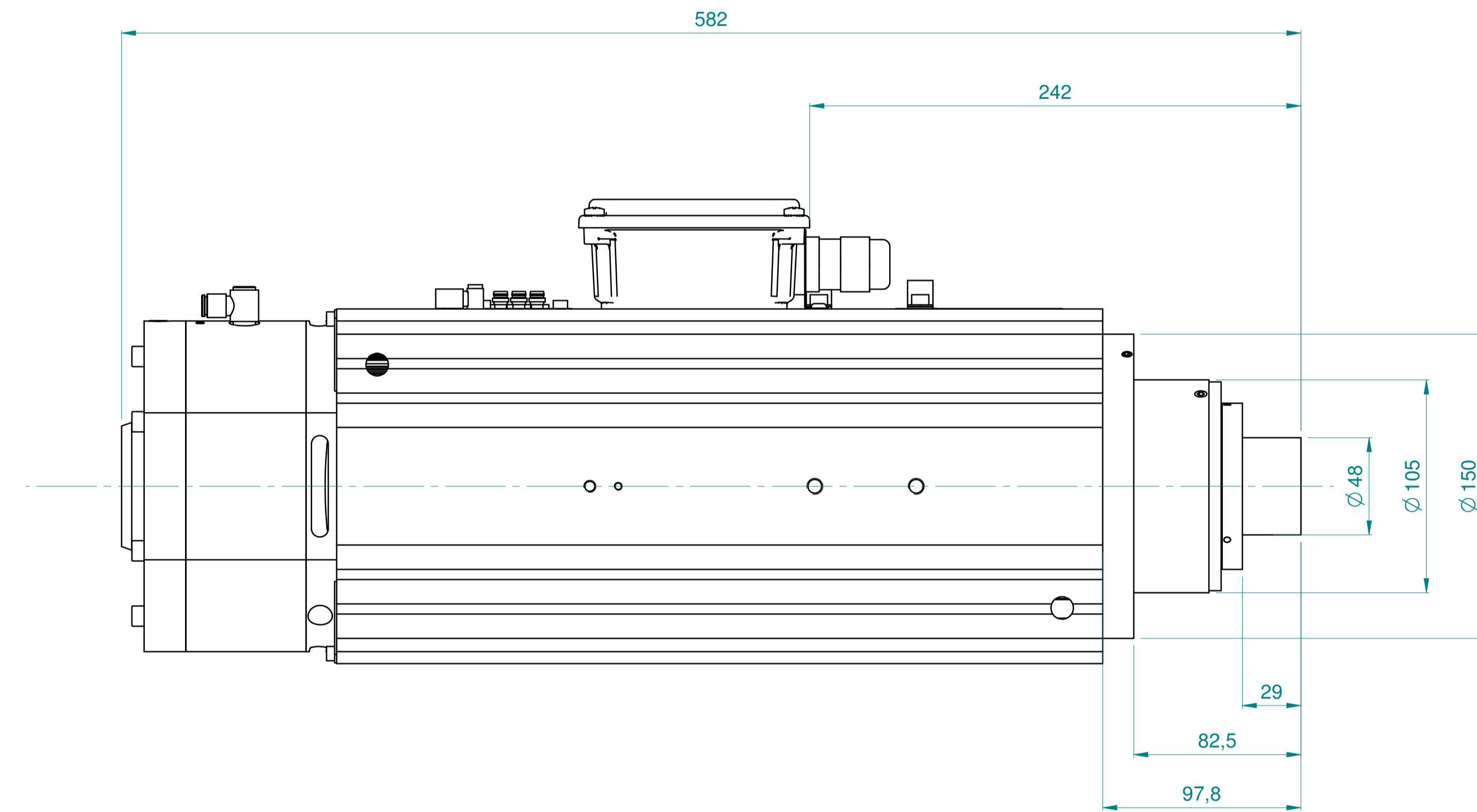
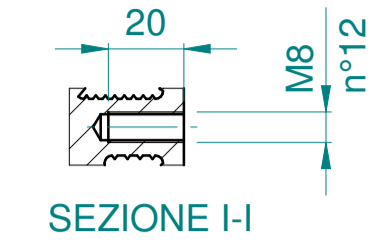
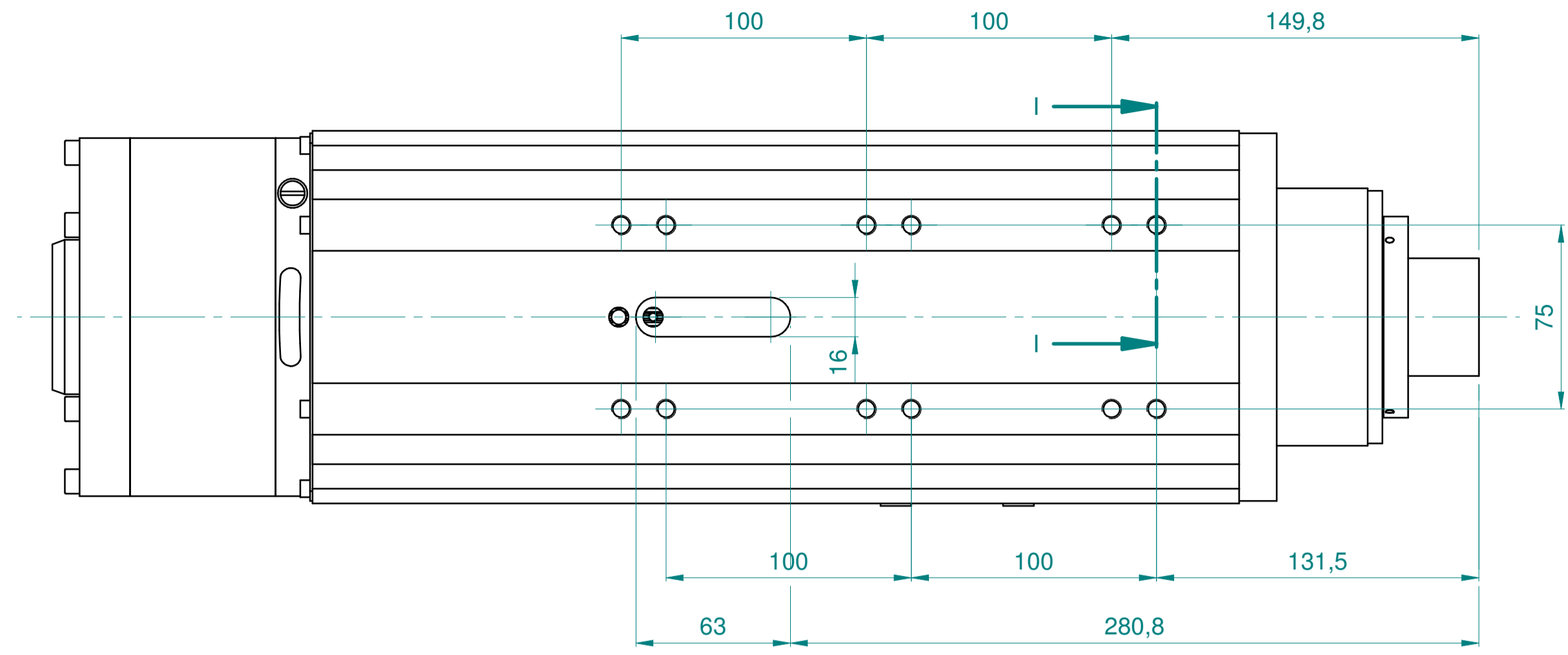
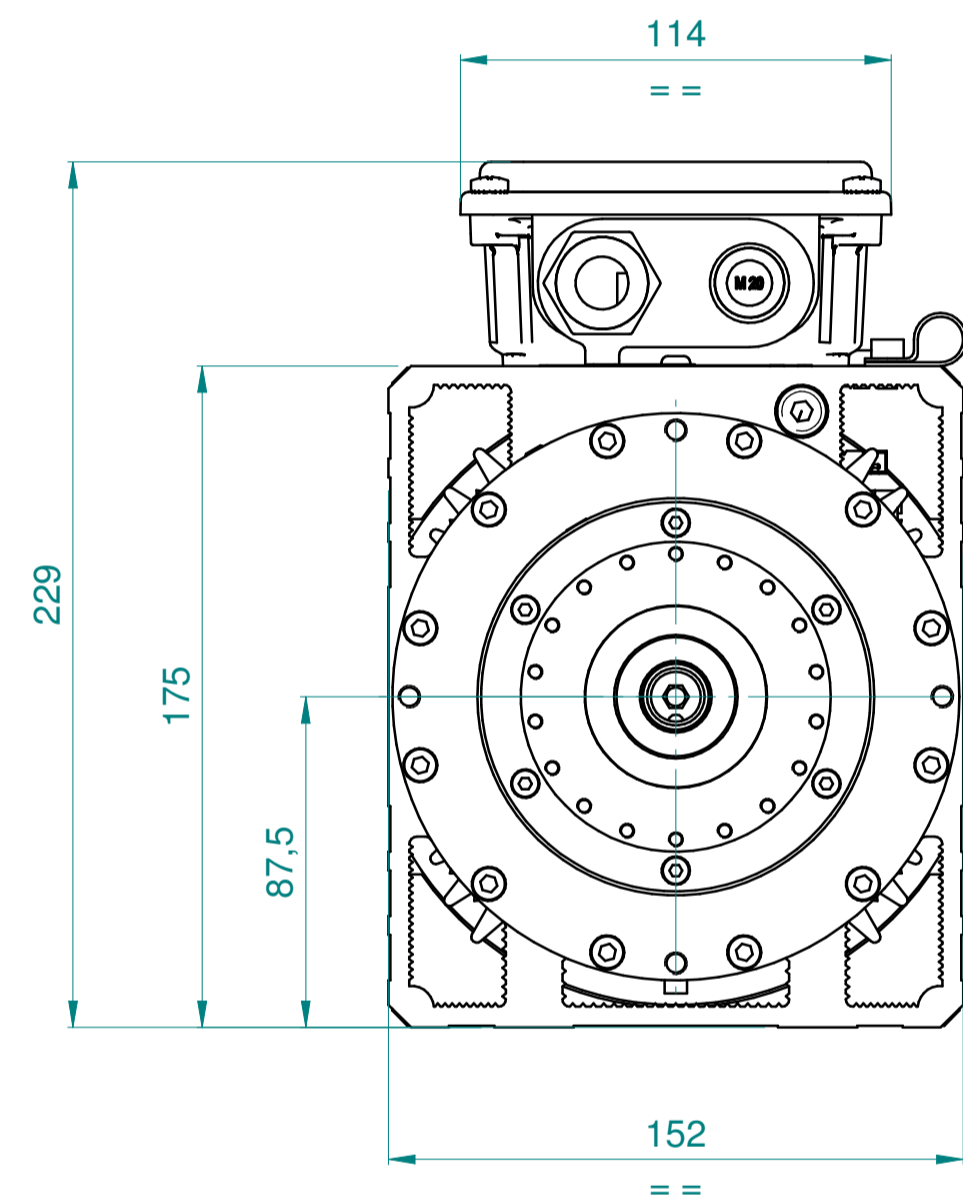


ATTACCO CONO ISO30
TOOL INTERFACE ISO30



SCHEMA ELETTRICO- PNEUMATICO: 90L0655875L
PNEUMATIC SCHEME - ELECTRICAL DIAGRAM: 90L0655875L

Controlato / Checked by	Firma / Signature	Data / Date			
Disegnato / Designed by			Data / Date	Firma / Signature	N° Modifica / Change ID
					Descrizione ultima modifica / Last change description
Denominazione / Item Name			ELETM GX-1 6/6 13 NC I30		
Scala / Scale			1:2		
Codice / Item ID			29L0655914E		
Rev	Status	Tav. N. of N.			
		1/1			