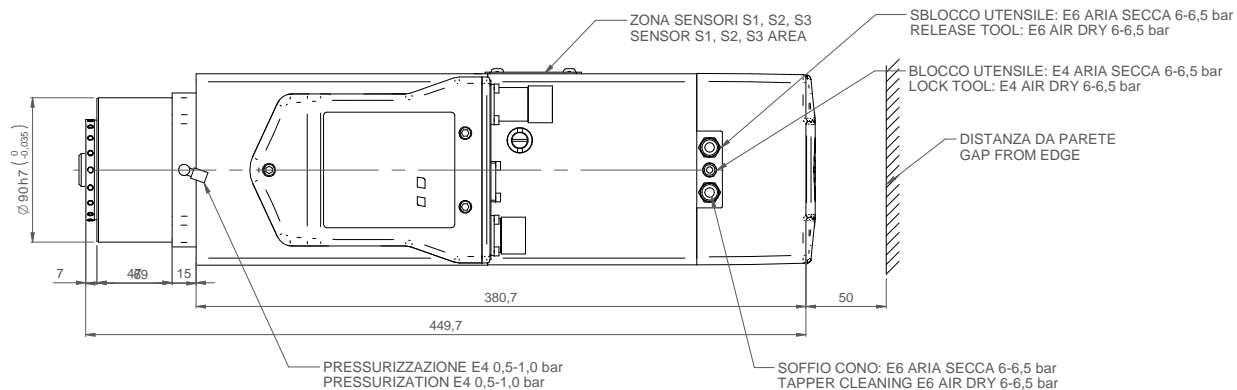
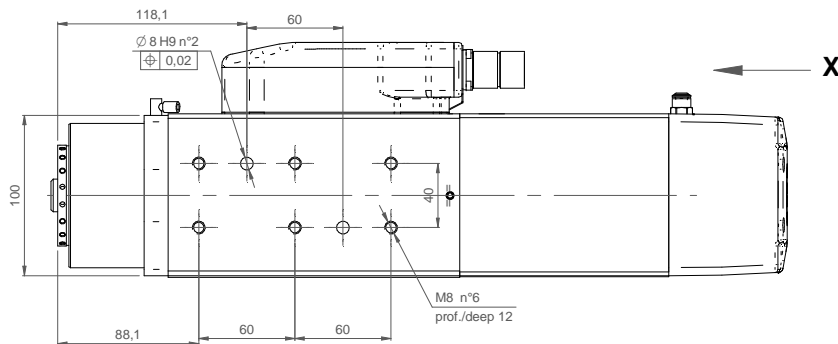
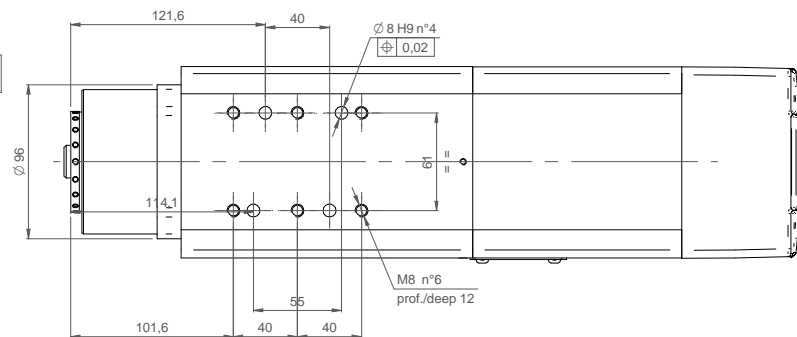


ATTACCO HSK 63F DIN 69893-6
TOOL INTERFACE HSK 63F DIN 69893-6

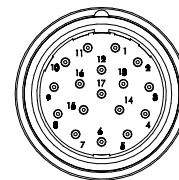
CONNETTORE POTENZA - POWER CONNECTOR		
PIN	DESCRIZIONE - DESCRIPTION	COLORE - COLOR
1	U - FASE MOTORE - PHASE MOTOR	MARRONE-BROWN
2	GND	GIALLO/VERDE-YELLOW/GREEN
3	W - FASE MOTORE - PHASE MOTOR	NERO-BLACK
4	V - FASE MOTORE - PHASE MOTOR	BLU-BLUE
A	NC	-
B	NC	-
C	NC	-
D	NC	-

N.C. = NON COLLEGATO - NOT CONNECTED

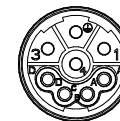


SCHEMA CRIMPATURA CONTATTI CAVO DI SEGNALE

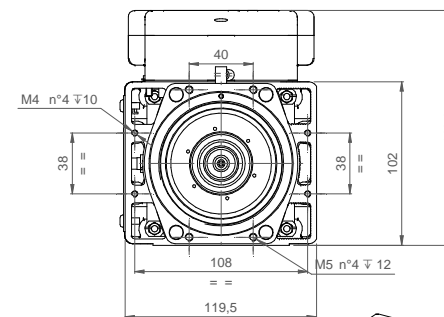
CIRCULAR CON. PIN	DESCRIZIONE / DESCRIPTION	COLOR	SIGNAL CB TERMINAL	SEZIONE
P2	+24 Vcc - ALIM. ELETTROVENTOLA - SUPPLY ELECTROFAN	MARRONE / BROWN	[W15]	0,35mmq
P3	+24 Vcc - ALIM. S3 - SUPPLY S3	BLU / BLUE	[W11]	0,14mmq
P4	0 Vcc - ALIM. S3 - SUPPLY S3	NERO / BLACK	[W9]	0,14mmq
P5	OUTPUT S1 - UTENSILE AFFERRATO - TOOL LOCKED	MARRONE / BROWN	[W2]	0,14mmq
P6	OUTPUT S2 - UTENSILE SBLOCCATO - TOOL RELEASED	GRIGIO / GREY	[W5]	0,14mmq
P7	OUTPUT S3 - ROTAZIONE ALBERO - SHAFT ROTATION	ROSSO / RED	[W10]	0,14mmq
P8	0 Vcc - ALIM. S1 + S2 - SUPPLY S1 + S2	ROSA / PINK	0 Vcc - ALIM. S2 [W4]	0,14mmq
		VERDE / GREEN	0 Vcc - ALIM. S1 [W1]	0,14mmq
P9	+24 Vcc - ALIM. S1 + S2 - SUPPLY S1 + S2	GIALLO / YELLOW	+24 Vcc - ALIM. S2 [W6]	0,14mmq
		BIANCO / WHITE	+24 Vcc - ALIM. S1 [W3]	0,14mmq
P10	N.C.	-	N.C.	-
P11	OUTPUT SONDA TERMICA - THERMAL ALLARM	BIANCO / WHITE	[W8]	0,14mmq
P12	0 Vcc - ALIM. ELETTROVENTOLA - SUPPLY ELECTROFAN	BIANCO / WHITE	[W14]	0,35mmq
P13	+24 Vcc - SONDA TERMICA - THERMAL ALLARM	BIANCO / WHITE	[W7]	0,14mmq
		NERO / BLACK	[W13]	0,14mmq
P14	OUTPUT - PULSANTE C.U. - T.C. BUTTON	NERO / BLACK	[W12]	0,14mmq



POSIZIONE CONTATTI DA "X" - CONTACTS POSITION FROM "X"
- CONNETTORE SEGNALE I/O - SIGNAL I/O CONNECTOR



POSIZIONE CONTATTI DA "X" - CONTACTS POSITION FROM "X"
CONNETTORE POTENZA - POWER CONNECTOR



PUNZONARE SU CARCASSA
HD XXXX YY/ZZ
XX=SERIALE
YY=MESE DI PROD.
ZZ=ANNO DI PROD.

