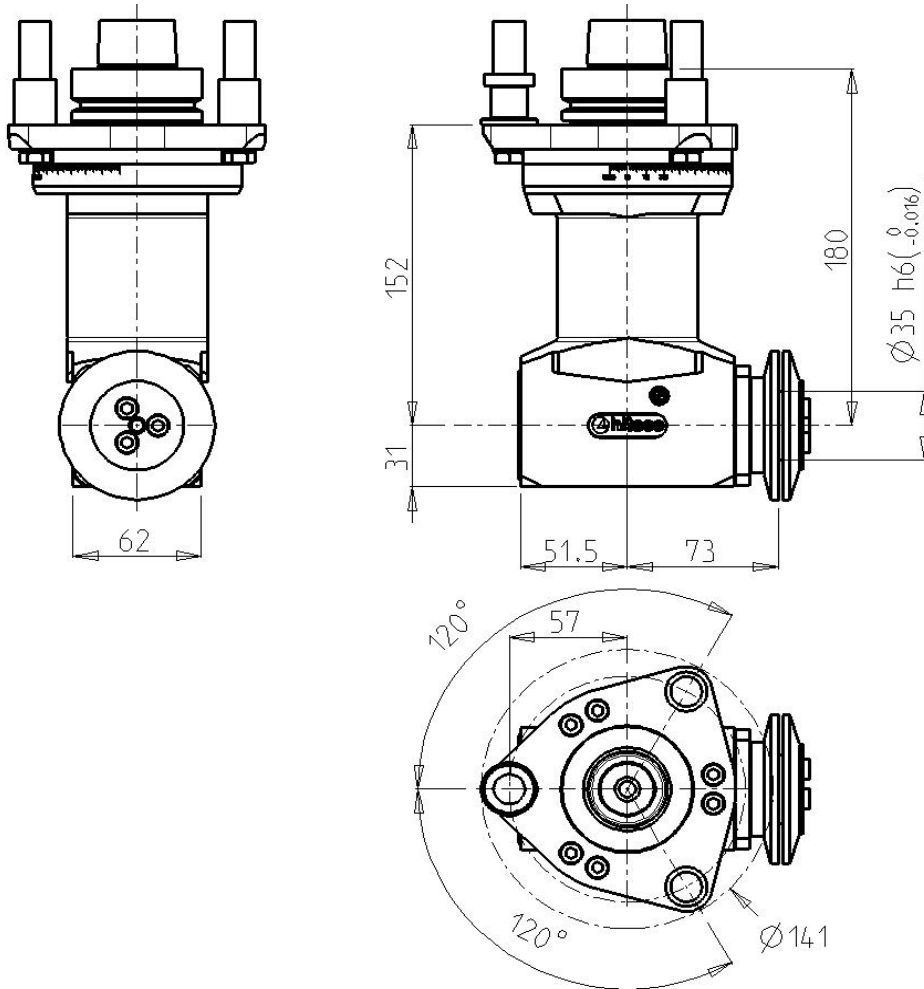


Unità Aggregata / Aggregate Unit: **Fast Line One Blade H180**  
 Codice/Code: **FL.ONEB.00/180D63F-S3**



Specifiche tecniche / Technical specifications	
Velocità rotazione mandrino / Spindle speed	15500 rpm max *
Velocità rotazione utensile / Tool speed	10850 rpm max *
Rapporto di trasmissione / Gear ratio	1:0,7
Attacco mandrino / Spindle coupling	**HSK 63F
Attacco utensile / Tool coupling	/
Diametro codolo / Tool shank diameter	/
Diametro punta max / Max bit diameter	/
Diametro lama / Blade diameter	Max $\Phi$ 300
Diametro foro lama / Hole blade diameter	$\Phi$ 35
Peso / Weight	5,9 kg
Lubrificazione / Lubrication	grasso / grease
Temperatura / Temperature	75 °C / 167 F max
Orientamento angolare / aggregate rotation	0 – 360° in continuo / continuos
Connessione asse C / C axis connection type	** SCM 3 (schema 29L0054313B)

\* vedere grafico di utilizzo / see using diagram

\*\* altre versioni disponibili / other connections available