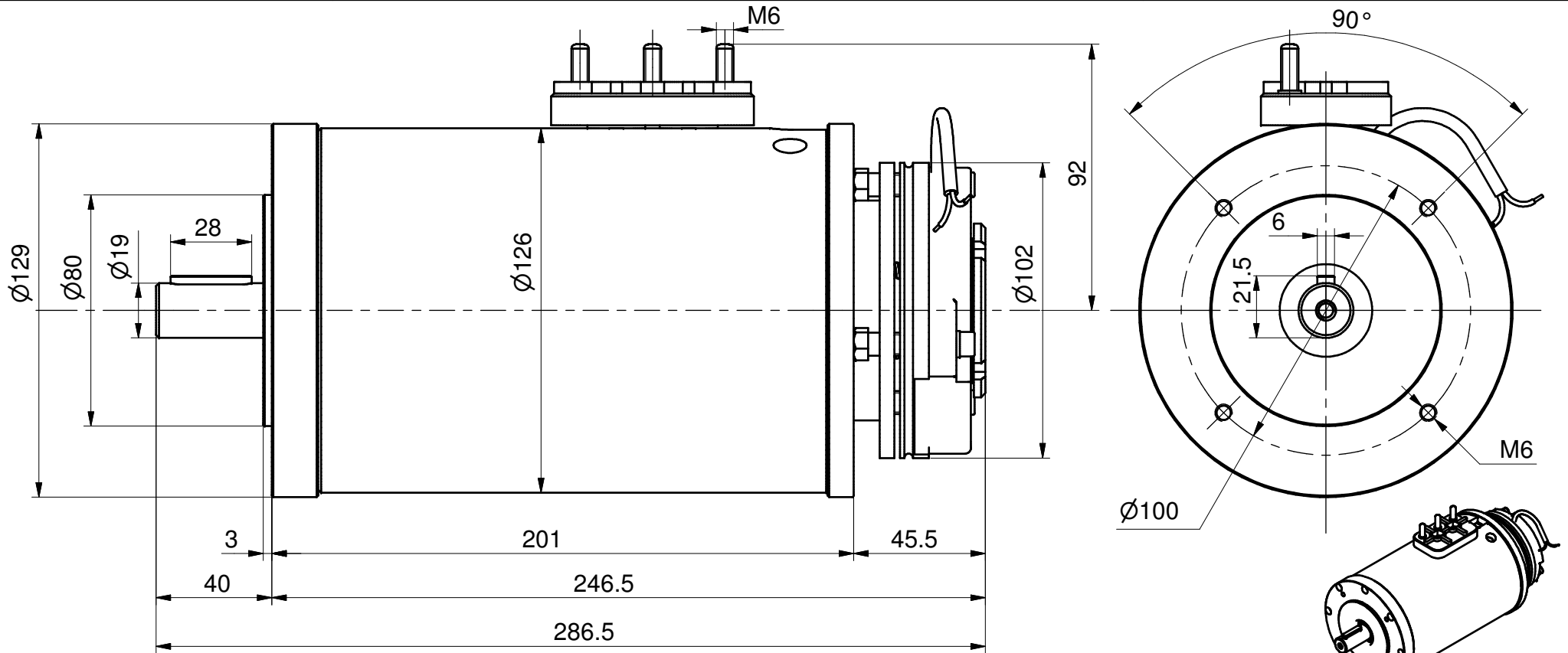




A.C. MOTOR

Code:
B14-80



DATI TECNICI - SPECIFICATIONS

MOTORE ASINCRONO D.125 B14-80
A.C. MOTOR D.125 B14-80

Eccitazione:
Excitation:

Coppia freno elettromagnetico
Electromagnetic brake torque

10Nm

Optionals:

Peso
Weight