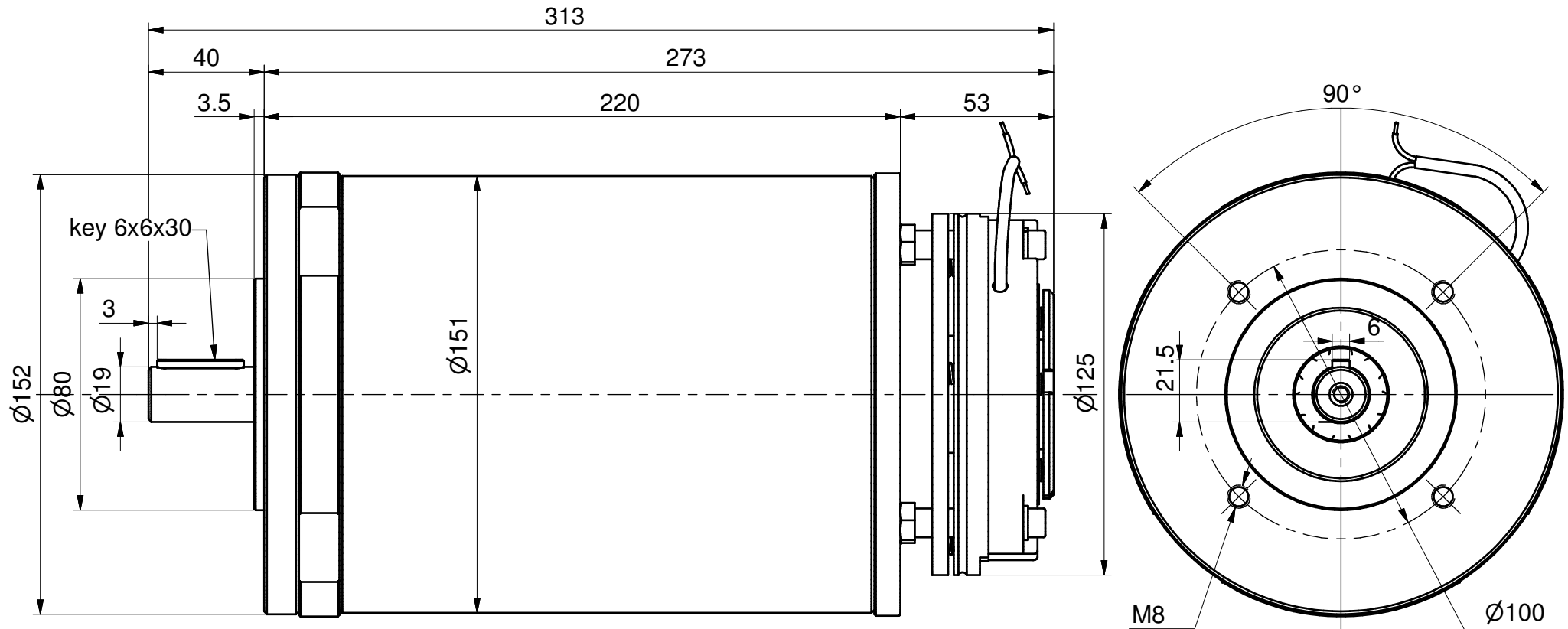




A.C. MOTOR

Code:
B14-BN80



DATI TECNICI - SPECIFICATIONS

MOTORE ASINCRONO D.151 B14-BN80
A.C. MOTOR D.151 B14-BN80

Eccitazione:
Excitation:

Coppia freno elettromagnetico
Electromagnetic brake torque

20 Nm

Optionals:

Peso
Weight