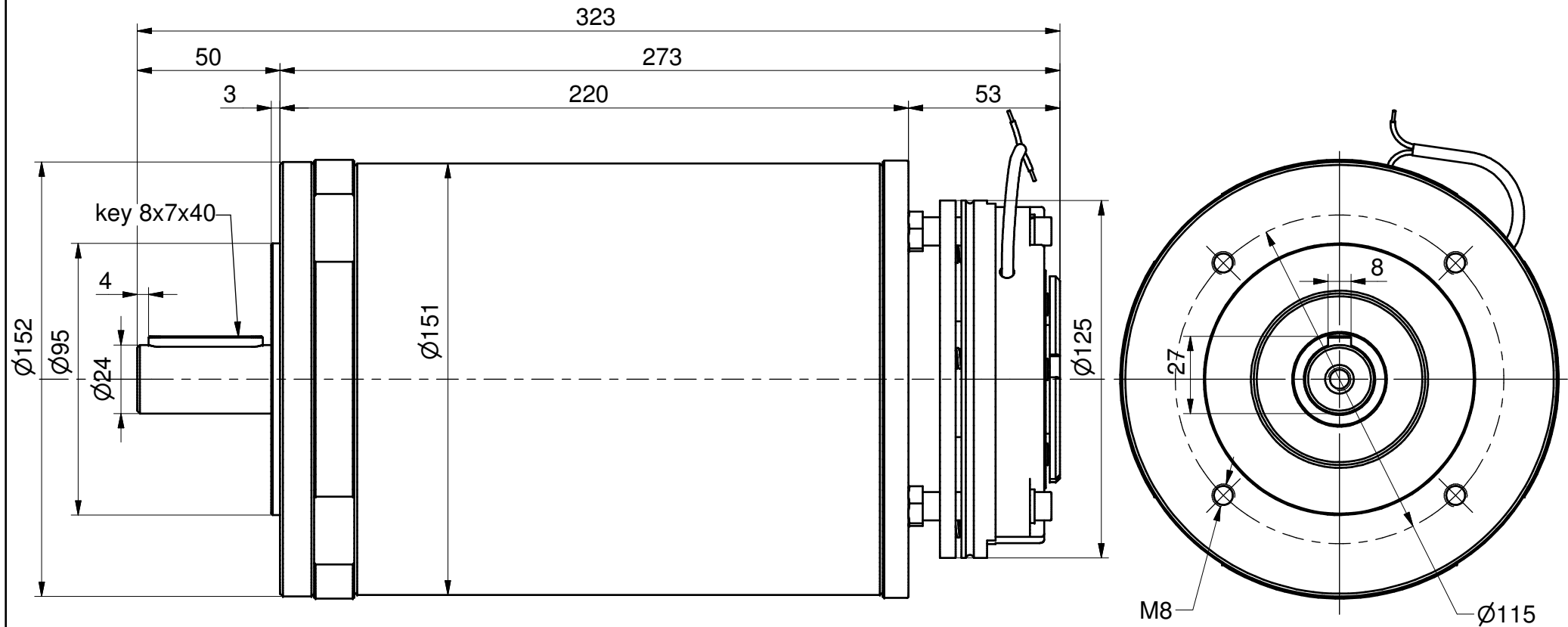




A.C. MOTOR

Code:
B14-BN90



DATI TECNICI - SPECIFICATIONS

MOTORE ASINCRONO D. 151 B14-BN90
AC MOTOR D.151 B14-BN90

Eccitazione:
Excitation:

Coppia freno elettromagnetico
Electromagnetic brake torque

20 Nm

Optionals:

Peso
Weight