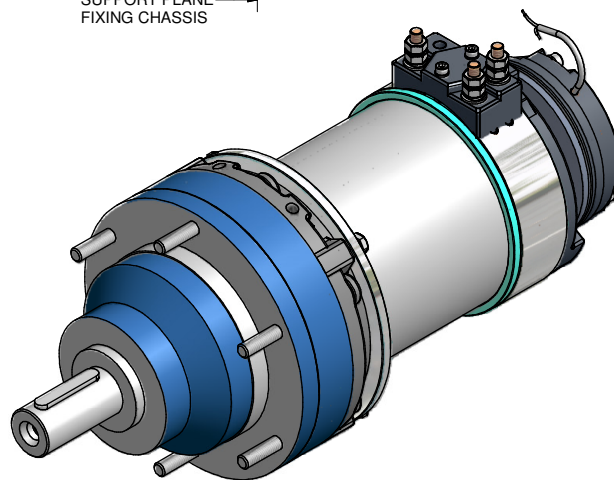
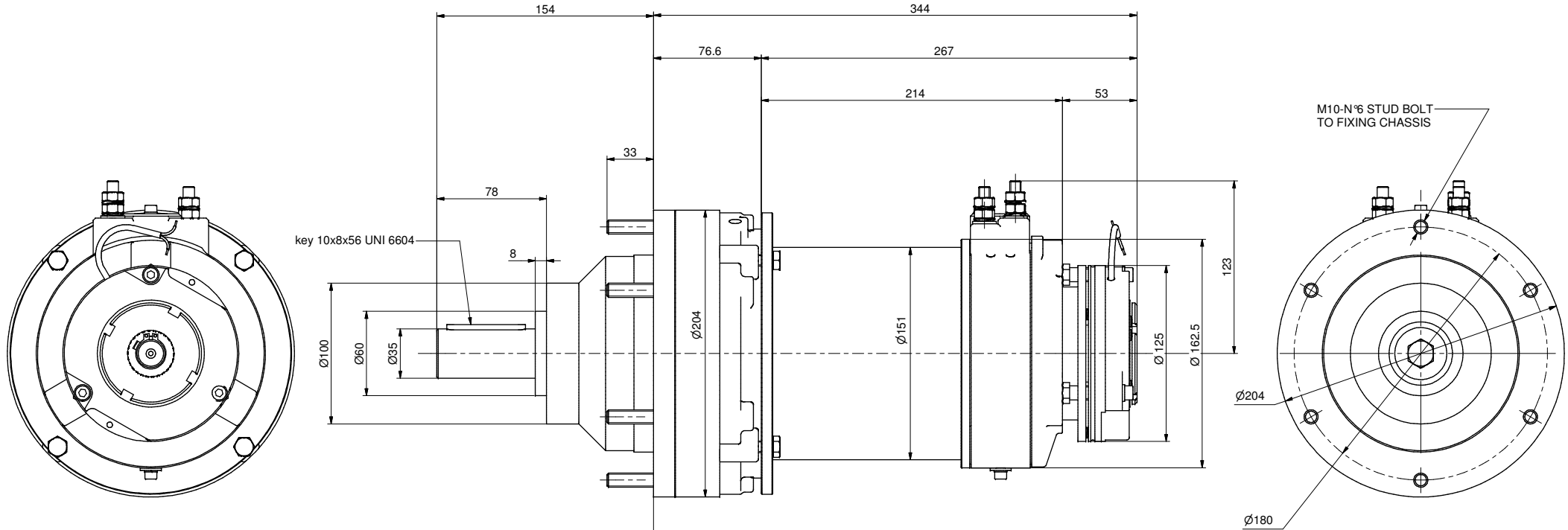


ARD108



This drawing is valid as per prototype
 dimensions aren't binding.
 All adjustments we believe necessary during construction phase will be communicated immediatly.

 metalrota s.r.l.	Materiale		R.
	Peso grezzo	Quantità	Scala
	Trattamenti termici		Prof.CMT. HRC.
Superfici e misure tolleranze in mm, angoli in gradi	Complesivo N° di dis.complesivo		
Denominazione MOT.151 ASINCRONO + RIDUTT. CNFM 6125E			
Derivato da: Alberi h13 Fori H13 Angoli ±30'	N° disegno 500.006.4300	Indice di rev.	
Data	Disegnatore	Visto	
Gli spigoli non quotati vanno raccorciati con smussi o raggi di 0.5			