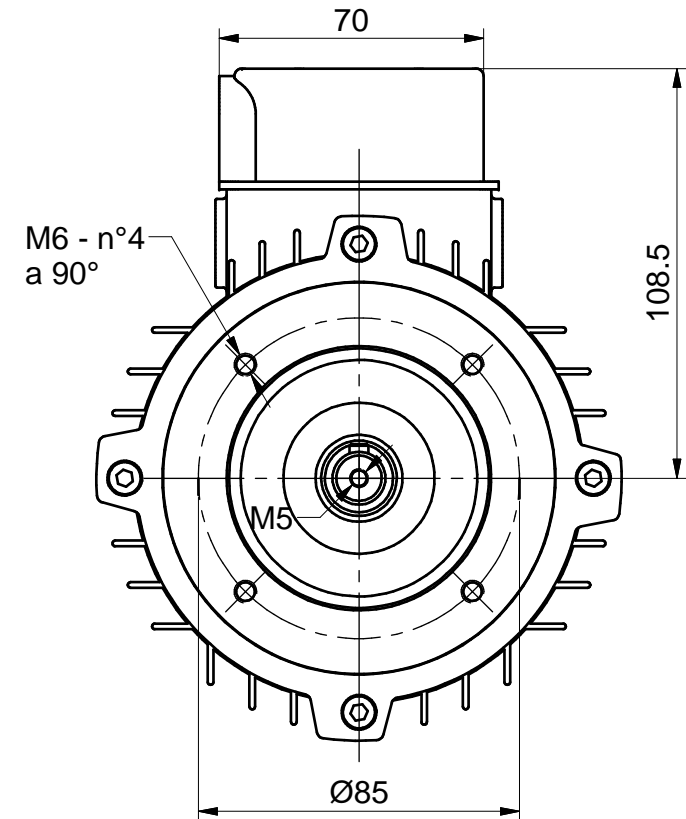
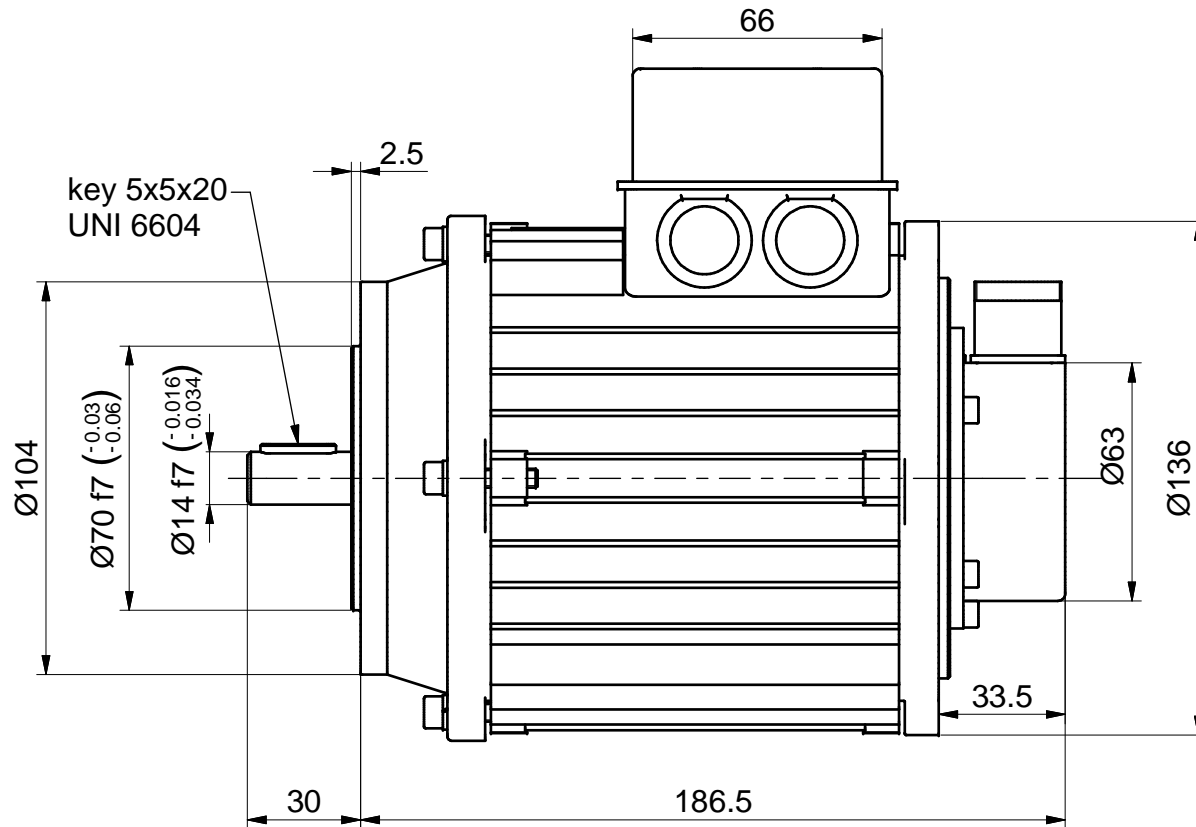




BL MOTOR

Code:

B14-BN71



DATI TECNICI - SPECIFICATIONS

PMS BRUSHLESS MOTOR

Eccitazione:

Excitation:

Coppia freno elettromagnetico
Electromagnetic brake torque /

Optionals:

Peso
Weight