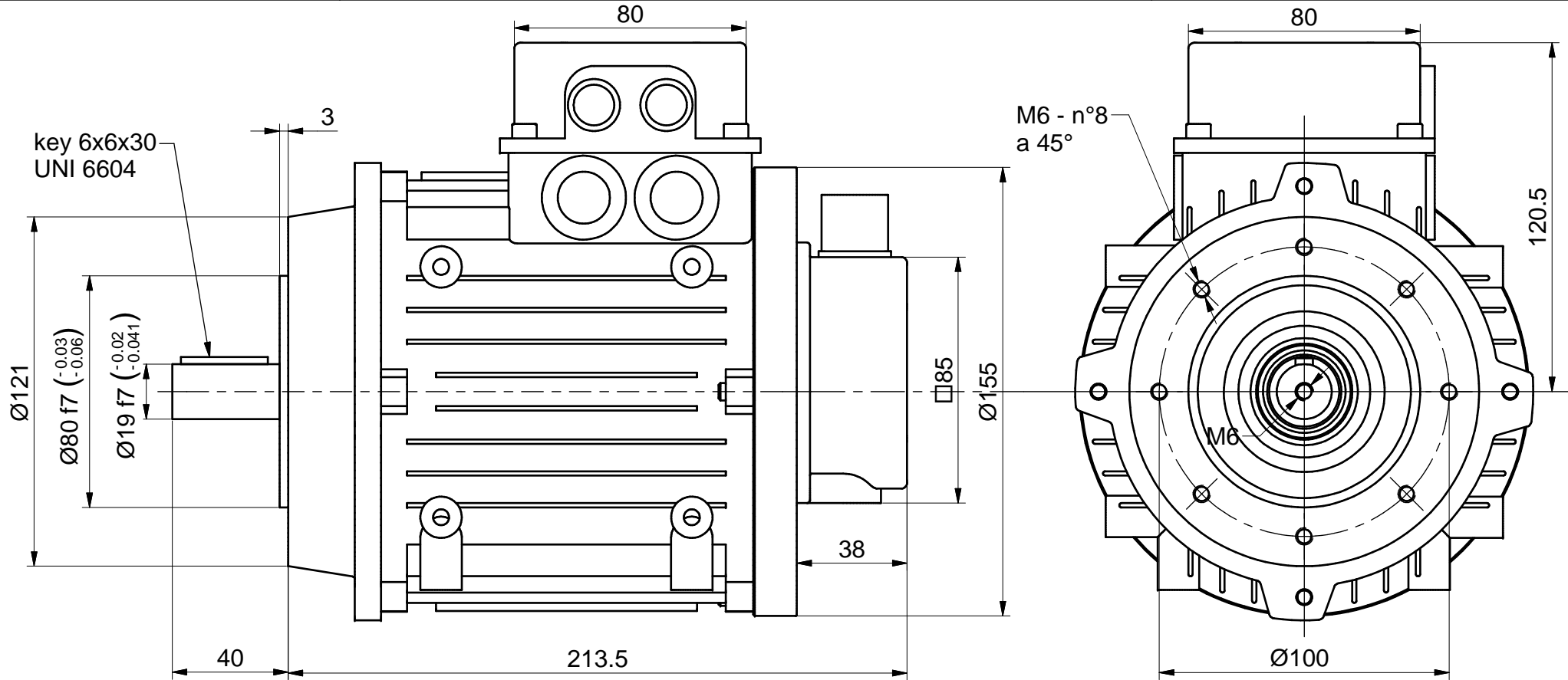




# BL MOTOR

Code:

**B14-BN80**



## DATI TECNICI - SPECIFICATIONS

**PMS BRUSHLESS MOTOR**

**Eccitazione:**

*Excitation:*

**Coppia freno elettromagnetico**  
*Electromagnetic brake torque* /

**Optionals:**

**Peso**  
*Weight*