



**WE MOVE  
YOUR *IDEAS***



## **PMS** PMS SYNCHRONOUS BRUSHLESS MOTOR **BRUSHLESS** MOTORE PMS BRUSHLESS

Brushless Motor is a synchronous motor with permanent magnets on the rotor. Controller supplies the correct current just enough to achieve the required torque, reducing battery consumption.

*Il PMS è un motore sincrono con magneti permanenti posizionati sul rotore. Il controllo elettronico fornisce la giusta corrente allo statore per ottenere la coppia richiesta, riducendo i consumi ed aumentando la potenza*

### **AVAILABLE MOTORS - VERSIONI DISPONIBILI**

Voltage: 24 V - 144 V  
Power: 300 W - 50 kW  
Flange: B5, B14, CUSTOMIZED  
Sensor: SEN/COS, RESOLVER, ENCODER  
Protection: IP 20 - IP 65.



## **AC** AC ASYNCHRONOUS MOTORS **MOTORS** MOTORI AC ASINCRONI

The AC motors works with alternate current in low voltage. They were designed for intensive use and great flexibility for guarantee high torques and get optimum performance at high speed

*I motori AC sono motori trifase a bassa tensione in corrente alternata, progettati principalmente dove l'utilizzo del motore risulta intensivo e richiede grande flessibilità nel range di lavoro.*

### **AVAILABLE MOTORS - VERSIONI DISPONIBILI**

Voltage: 24 V - 96 V  
Power: 300 W - 15 kW  
Flange: B5, B14, CUSTOMIZED  
Protection: IP 20 - IP 65.



## **DC** DIRECT CURRENT MOTORS **MOTORS** MOTORI IN CORRENTE CONTINUA

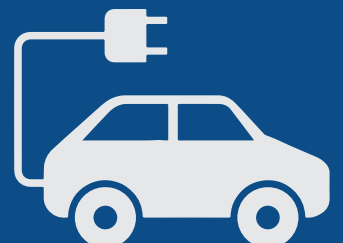
We produce electric motors in Direct Current with different types of windings: Permanent magnets (for light applications), separately excited (for the electric traction system), shunt excitation with constant alimentation of the stator (for AGV applications), series excitation (to supply high stall torques), series/compound/shunt excitation for applications with gear pumps.

*Realizziamo motori in corrente continua a magneti permanenti e a campo avvolto con diversi tipi di configurazione: magneti permanenti (la più semplice), separata (per la trazione elettrica), parallela (per applicazioni AGV), serie (elevate coppie di spunto).*

### **AVAILABLE MOTORS - VERSIONI DISPONIBILI**

Voltage: 12 V - 96 V  
Power: 300 W - 15 kW  
Flange: B5, B14, CUSTOMIZED  
Protection: IP 20 - IP 65.

# OUR APPLICATIONS LE NOSTRE APPLICAZIONI



# MOTORUOTE DRIVEWHEELS

## OUR DRIVEWHEELS

- HORIZONTAL
- STEERING
- VERTICAL

We are able to satisfy your towing and transport requirements thanks to a wide set of models and engine types and in different application sectors, for example in material handling, cleaning, agricultural, airport (GSE), automotive (AGV), scissor lifts, home-building.

### Horizontal - Orizzontale:

Load from 400 kg up to 6000 kg  
Torque From 230 Nm up to 12000 Nm  
Different gear ratio  
Available in Vulkollan, Polyurethane, Rubber

### Vertical - Verticale:

Load from 430 kg up to 4300 kg  
Torque From 400 Nm up to 2600 Nm  
Different gear ratio  
Available in Vulkollan, Polyurethane, Rubber

## LE NOSTRE MOTORUOTE

- ORIZZONTALE
- STERZANTE
- VERTICALE

*Con un'ampia gamma di modelli e di motorizzazioni siamo in grado di soddisfare le esigenze di traino e di trasporto più svariate, in moltissimi settori di applicazione: movimentazione industriale, cleaning, agricolo, aeroportuale, automotive, piattaforme aeree, edilizia.*

### Horizontal steering - Orizzontale Sterzante:

Load from 600 kg up to 6000 kg  
Torque From 230 Nm up to 12000 Nm  
Different gear ratio  
Available in Vulkollan, Polyurethane, Rubber

### Vertical steering - Verticale Sterzante:

Load from 1800 kg up to 4300 kg  
Torque From 500 Nm up to 2600 Nm  
Different gear ratio  
Available in Vulkollan, Polyurethane, Rubber



# DIFFERENZIALI DIFFERENTIALS

## **S21** S21 MODEL DIFFERENTIALS MODELLO S21

Electric motors up to 2000 w and 400 Nm max torque.  
Max load on axles : 400 kg  
Available with drum brakes ,electromagnetic brakes  
Different gear ratio from 1:10 up to 1:32



## DIFFERENTIALS

We are able to satisfy your towing and transport requirements thanks to a wide set of models and engine types and in different application sectors. Differential reducers can be combined to maximum torques that, together with the axle load, can vary according to the application and to the customized solutions.

They can also be coupled with any type of our motor technology, from 300W up to 6kW. Moreover, we produce customized track lengths on demand, with the possibility to add flanges, axle shafts and/or mechanical and hydraulic brakes.

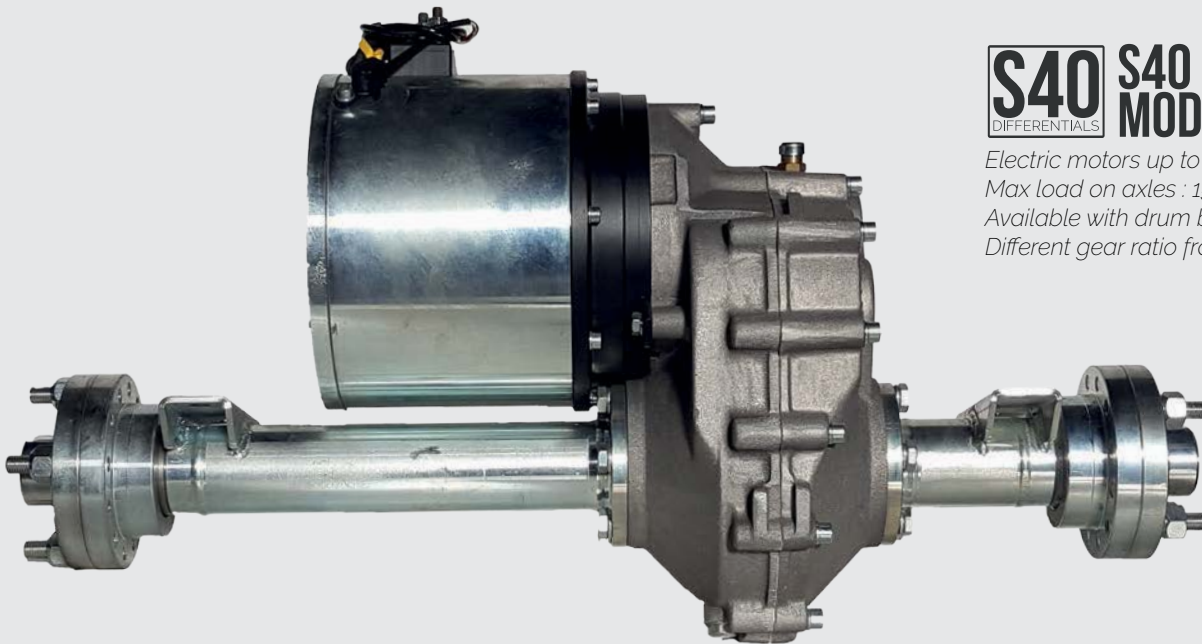
## DIFFERENZIALI

Con un'ampia gamma di modelli e di motorizzazioni siamo in grado di soddisfare le esigenze di traino e di trasporto più svariate, in moltissimi settori di applicazione. I riduttori differenziali hanno coppie massime ammissibili e carico sugli assali che variano a seconda delle applicazioni e delle soluzioni tecniche personalizzate.

Essi possono essere forniti con qualsiasi tecnologia di motore presente nella nostra gamma, con potenze da 300W fino a 6kW. La carreggiata può essere realizzata a richiesta e personalizzata con flange, semiassi e/o freni meccanici ed idraulici.

## **S40** S40 MODEL DIFFERENTIALS MODELLO S40

Electric motors up to 6000 w and 1000 Nm torque.  
Max load on axles : 1500 kg  
Available with drum brakes ,electromagnetic brakes  
Different gear ratio from 1:10 up to 1:40





# ELETTROPOMPE MOTORPUMPS

## MOTORPUMPS

Metalrota motor pumps can be realized with DC, AC or brushless (synchronous) motors. The gear pumps can reach pressures up to 300 bar. On request, silenced pumps are available: they reduce approximately 15dBa compared to the conventional ones and they can be useful to those applications in which low noise levels are required.



## ELETTROPOMPE

*Le elettropompe Metalrota possono essere realizzate con motori in corrente continua, alternata e brushless sincroni. Le pompe utilizzate sono ad ingranaggi e possono raggiungere pressioni fino a 300 bar. A richiesta è possibile installare anche pompe "silenziose", con una riduzione media di 15dBa rispetto alla convenzionale pompa ad ingranaggi, per tutte quelle applicazioni che necessitano di bassi livelli di rumorosità.*

### AVAILABLE VERSIONS - VERSIONI DISPONIBILI

Available in this version:

DC-AC-PMS solutions

Voltage: from 12V up to 96V

Power: from 300W up to 15kW

Type Gr1 Gr2

# MOTORIDUTTORI GEAR MOTORS

## GEARMOTORS

Metalrota gear motors can be realized with DC, AC or brushless (synchronous) motors. According to the application, we can supply windings for high torques solutions, lifting or traction, in which the intensive use of the motor needs great flexibility, and for steering systems, assuring optimum performance in continuous service.

## MOTORIDUTTORI

*I motoriduttori Metalrota possono essere realizzati con motori in corrente continua, alternata e brushless sincroni. A seconda delle specifiche applicazioni possiamo fornire diverse tipologie di avvolgimento: per sistemi di sterzo, con elevati rendimenti per servizi continuativi, per sollevamento o per trazione, dove l'utilizzo del motore risulta intensivo e richiede grande flessibilità.*

### AVAILABLE VERSIONS - VERSIONI DISPONIBILI

DC-AC-PMS solutions

Voltage: from 12V up to 96V

Power: from 300W up to 15kW

Torque: up to 700Nm

Reductor type: Planetary gear motors P81, P105, P120 (from one to three stages of reduction) and cycloidal types.



# CUSTOM APPLICATION TOO PROGETTIAMO APPLICAZIONI PERSONALIZZATE



 MADE IN ITALY



*Metalrota Srl*  
*Via Bulgaria, 46 - 41122 Modena - Italy*  
*TEL: +39 059315204 - FAX: +39 059 450439*  
*www.metalrota.it - info@metalrota.it*



ISO 9001: 2008