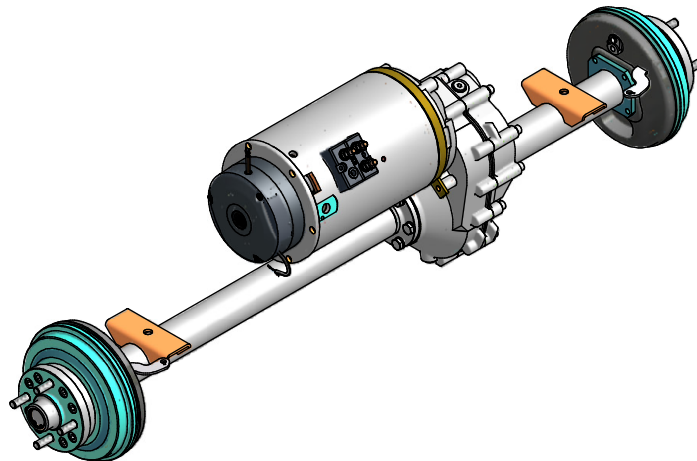
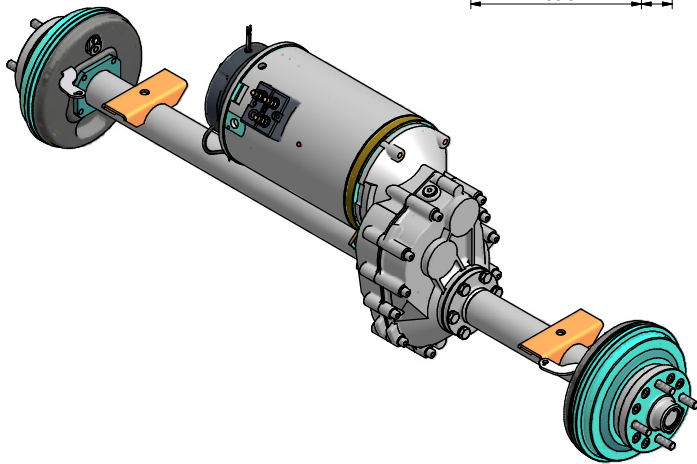
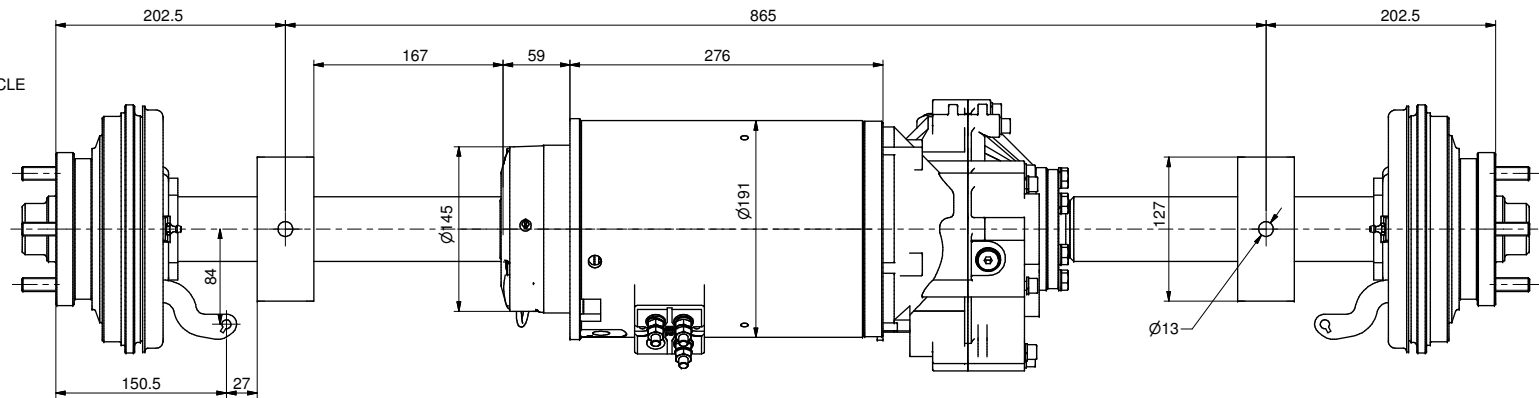
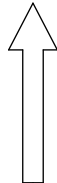


FRONT OF THE VEHICLE



<p><b>metalrota</b> s.r.l.</p> <p>Superfici e misure con tolleranze in mm</p> <p> <math>\sim</math> Superficie grezza ✓  <math>\nabla</math> 3.2 + 12.5 ✓  <math>\nabla</math> 0.8 + 3.2 ✓  <math>\nabla</math> 0.2 + 0.8 ✓  <math>\nabla</math> 0.2 ✓         </p> <p>Tolleranze per fori e angoli in mm</p> <p>           Alberi h13            Fori H13            Angoli ±30'         </p> <p>Gli spigoli non quotati vanno raccontati con smussi o raggi di 0.5</p>	Materiale		R.	
	Peso grezzo	Quantità	Scala	HB.
	Trattamenti termici		Prof.C.M.T.	HRC.
	Completivo		N° di dis.completivo	
Denominazione				
ASSALE S40-185 R.1:16 CARR. 1270				
Derivato da:				
N° disegno		S40.111.AC140		Indice di rev.
Data		Disegnatore		Visto
06/03/2012		F. Gatti		