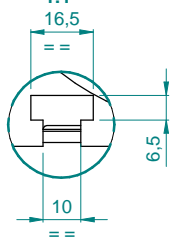
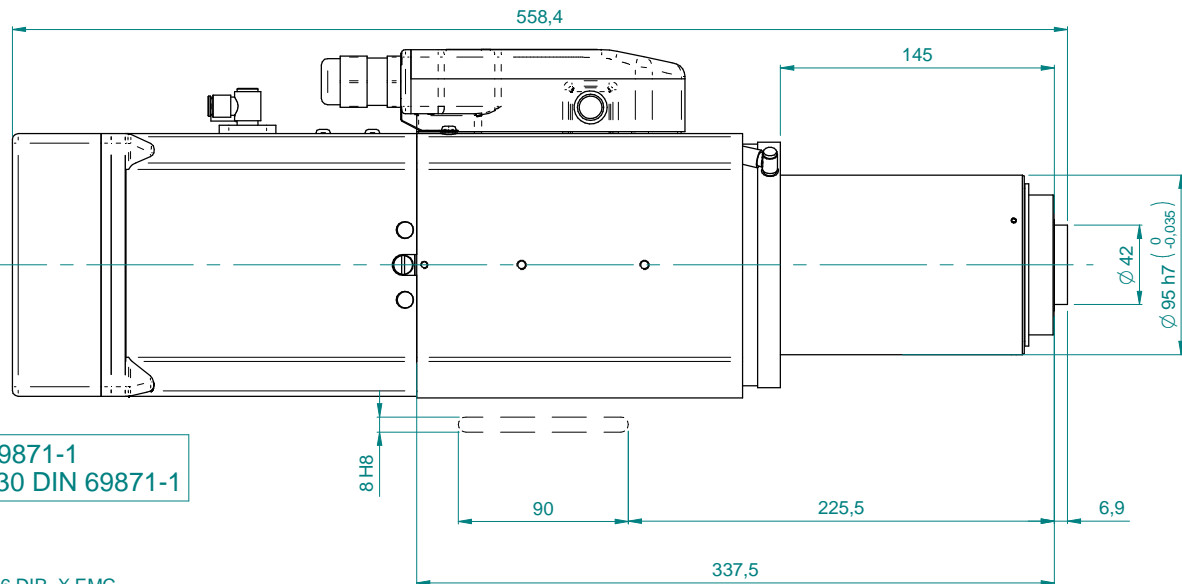


DETTAGLIO Z

1:1

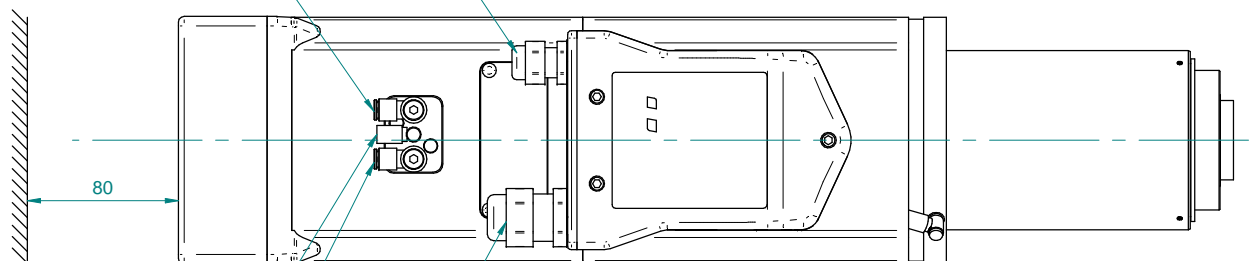


ATTACCO ISO30 DIN 69871-1  
TOOL INTERFACE ISO30 DIN 69871-1



PRESSACAVO MET.M16 DIR. X EMC  
METALLIC GLAND M16 STRAIGHT FOR EMC

SOFFIO CONO: E6 ARIA SECCA 6 bar  
TAPER CLEANING: E6 AIR DRY 6 BAR

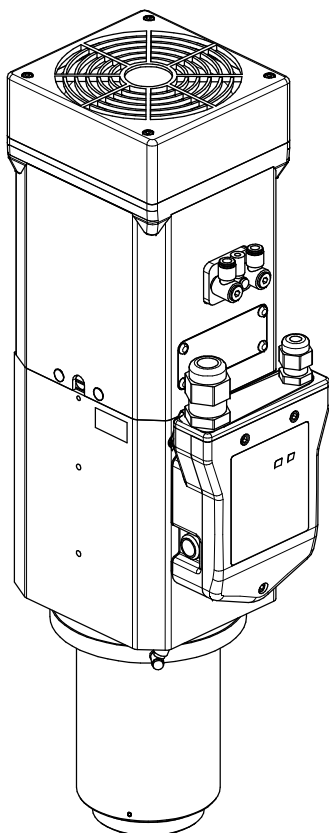


BLOCCO UTENSILE: E4 ARIA SECCA 6 bar  
LOCK TOOL: E4 AIR DRY 6 BAR

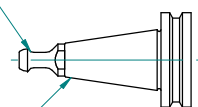
SBLOCCO UTENSILE: E6 ARIA SECCA 6 bar  
RELEASE TOOL: E6 AIR DRY 6 BAR

PRESSACAVO MET.M25 DIR. X EMC  
METALLIC GLAND M25 STRAIGHT FOR EMC

Massa: 23 Kg



TIRANTE PORTAUTENSILE  
SCM. COD. 03L0036718D



CONO ISO30 DIN 69871-1

Controlato Checker	Firma / Signature	Data / Date			
Disegnato Designer			Rev	Data / Date	Firma / Signature
				Descrizione ultima modifica / Last change description	
				Denominazione / Item Name	
				ELETM QE-1F 8/12 24 I30 NL CB DV	
				Scala / Scale	Codice / Item ID
				1:2	29L0213907E
				Rev	Status
				00	1/1

© RISERVATA A TERMI DI LEGGE LA PROPRIETÀ DI QUESTO DISEGNO CONFERITO IN VENDIBILE CONDUCE NOTIZIA TERZO DELLA NOSTRA PRESENTAZIONE. THIS DRAWING IS OUR PROPERTY. COPYRIGHTED BY HITECO. DISCLOSED TO THIRD PARTIES WITHOUT OUR AUTHORIZATION IS EXPRESSLY FORBIDDEN.