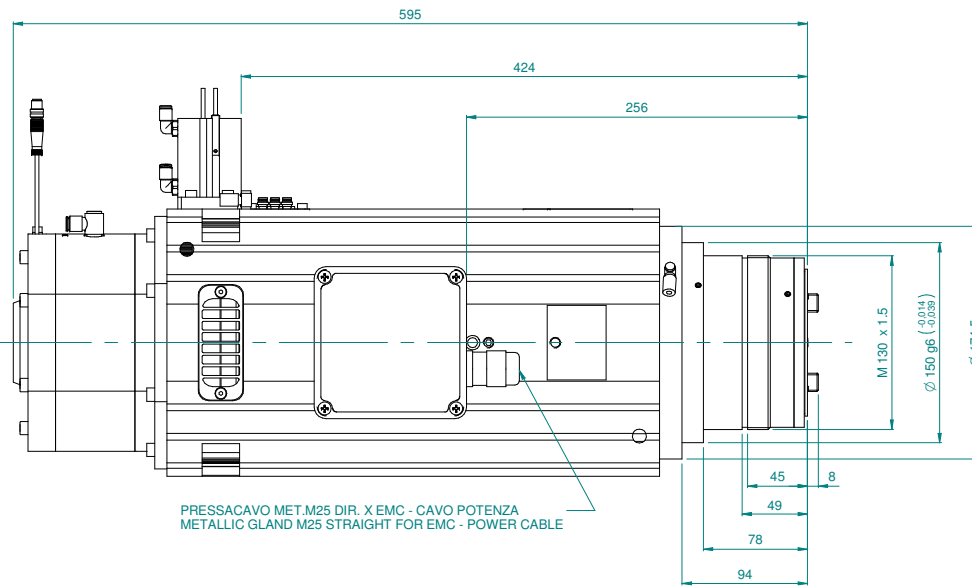
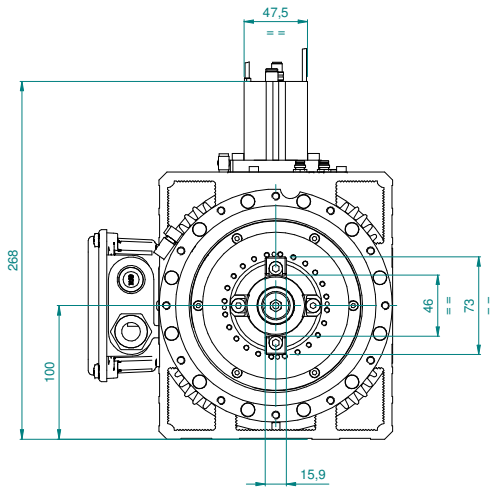
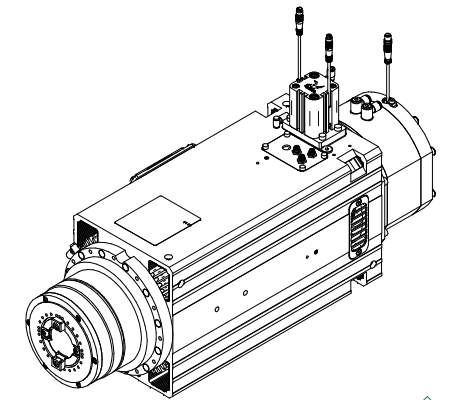
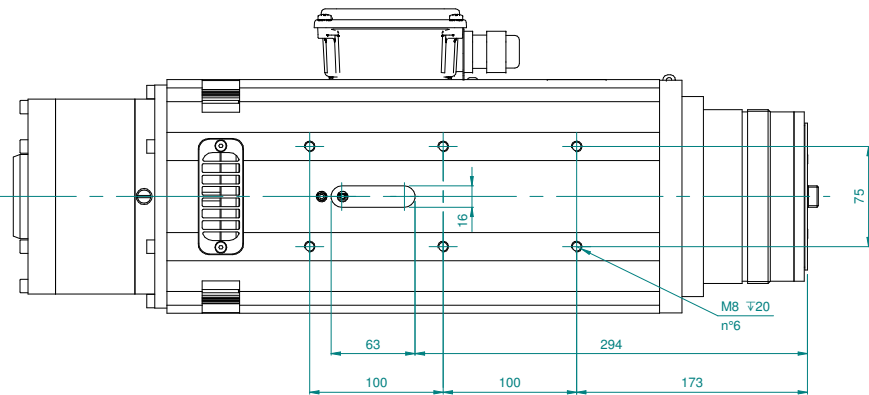
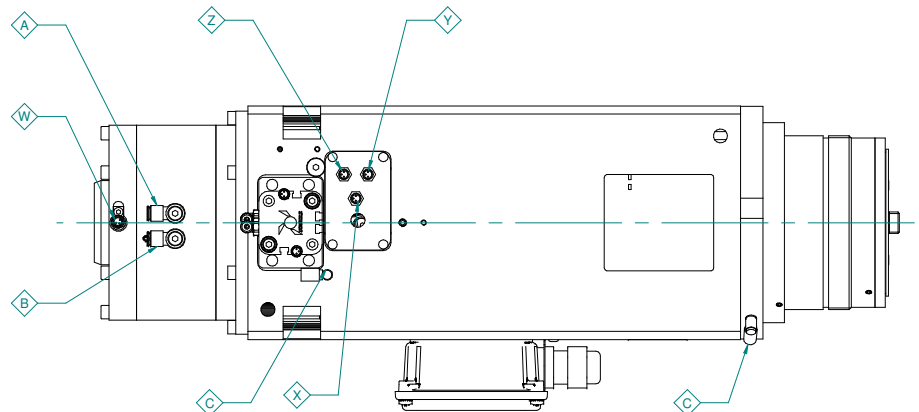
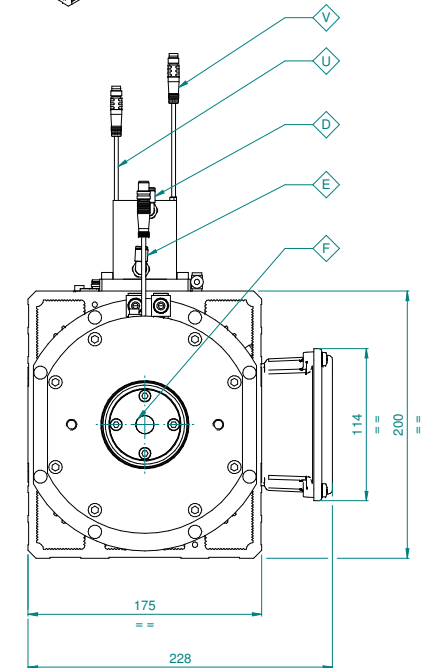


ATTACCO CONO ISO40  
TOOL INTERFACE ISO40



PRESSACAVO MET.M25 DIR. X EMC - CAVO POTENZA  
METALLIC GLAND M25 STRAIGHT FOR EMC - POWER CABLE



SCHEMA ELETTRICO- PNEUMATICO: 90L0638516G  
PNEUMATIC SCHEME - ELECTRICAL DIAGRAM: 90L0638516G

Completato / Checked by	Firma / Signature	Data / Date			
Disegnato / Designed by			Data / Date	Firma / Signature	N° Modifica / Change ID
			Descrizione ultima modifica / Last change description		
			Versione / Revision		
			Descrizione ultima modifica / Last change description		
			Codice / Item ID		
			Rev		
			Status		
			Tav. N° / Sheet N°		
			1/3		



29L0595194D