

PUNZONARE SU CARCASSA
STAMP ON HOUSING
PE XXXX YY/ZZ
XXXX = NUMERO SERIALE - SERIAL NUMBER
YY = MESE DI PROD. - MONTH OF PROD.
ZZ = ANNO DI PROD. - YEAR OF PROD.

**ATTACCO HSK 63F
TOOL INTERFACE HSK 63F
DIN 69893-6**

TARGHETTA IDENTIFICATIVA
03L0386915F

ELETTROMANDRINO
29L0386914L

CAVO SEGNALE
SIGNAL CABLE

CAVI POTENZA
POWER CABLES

DETTAGLIO J

Ø 6,5

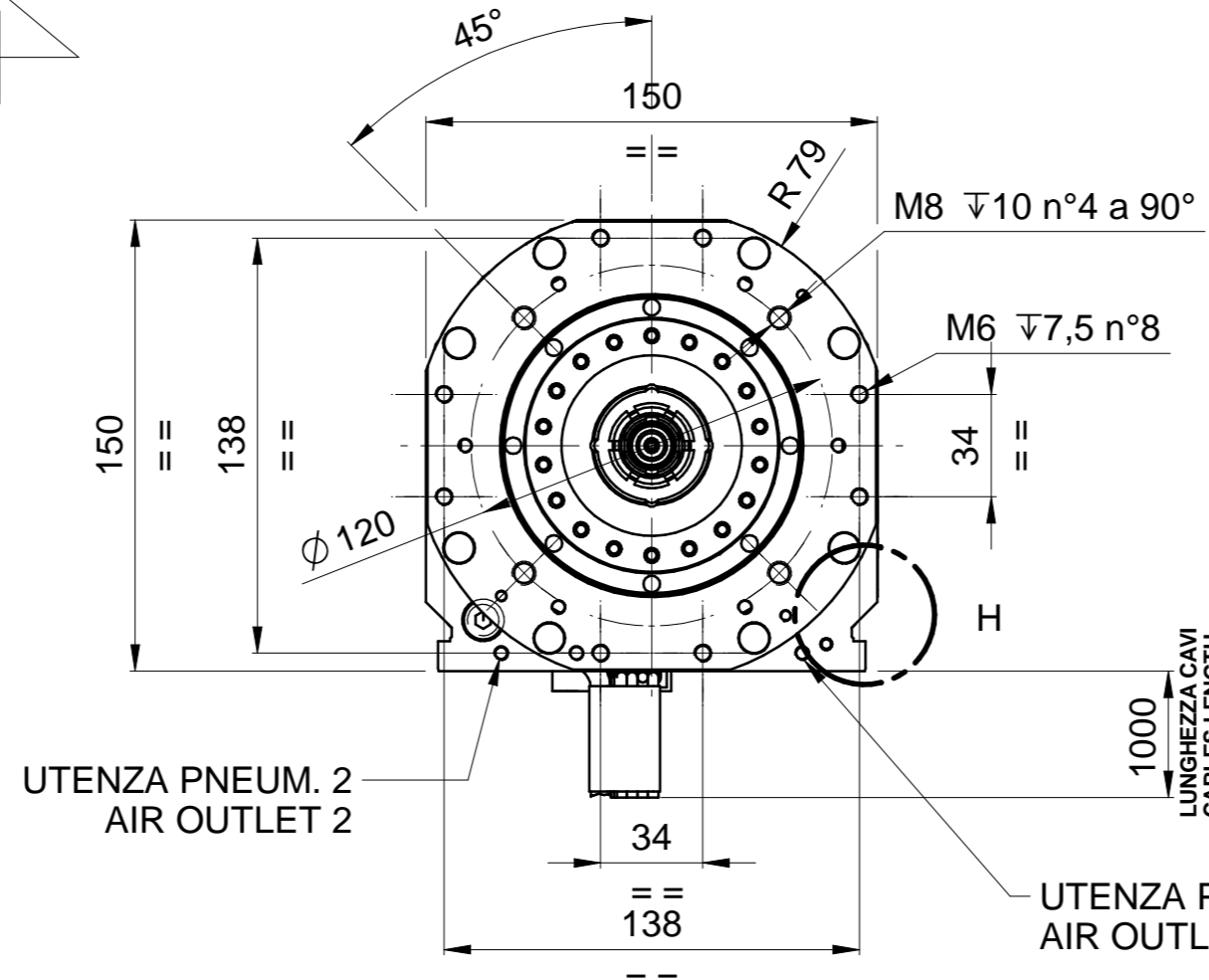
INGRESSO - USCITA
LIQUIDO DI RAFFREDDAMENTO
IN - OUT
LIQUID COOLING

UTENZA PNEUM. 2
AIR INLET 2

UTENZA PNEUM. 3
AIR INLET 3

SOFFIO CONO / PRESSURIZZAZIONE
ARIA SECCA 4 - 4,5 bar
TAPER CLEANING / PRESSURIZATION
DRY AIR 4 - 4,5 bar

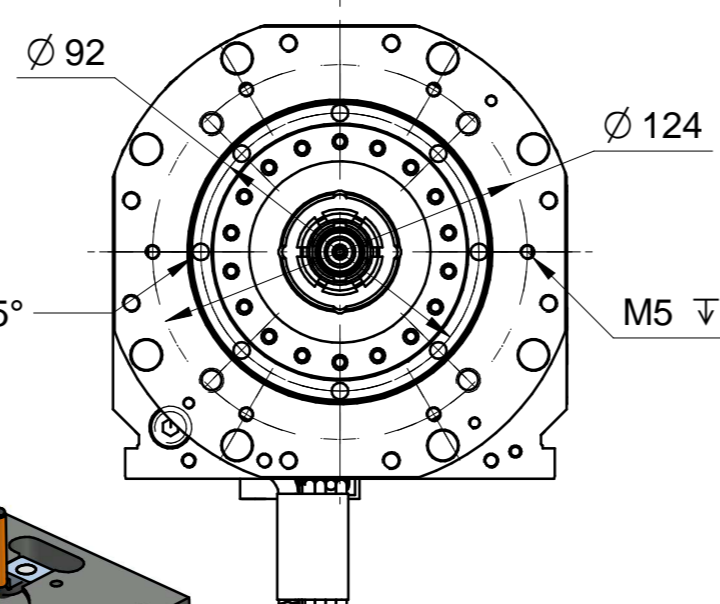
SBLOCCO - ARIA SECCA 9,5/10,5 bar
RELEASE TOOL - DRY AIR 9,5/10,5 bar



UTENZA PNEUM. 2
AIR OUTLET 2

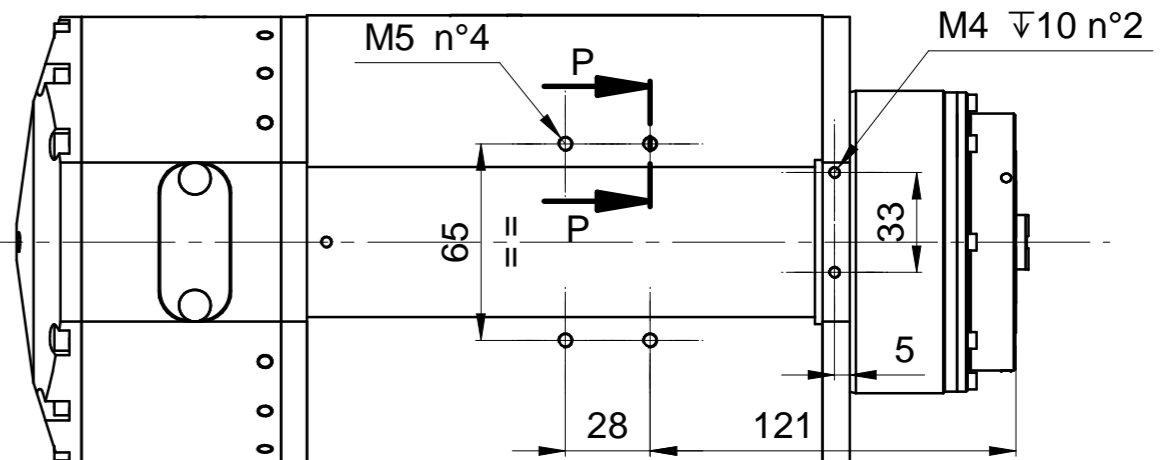
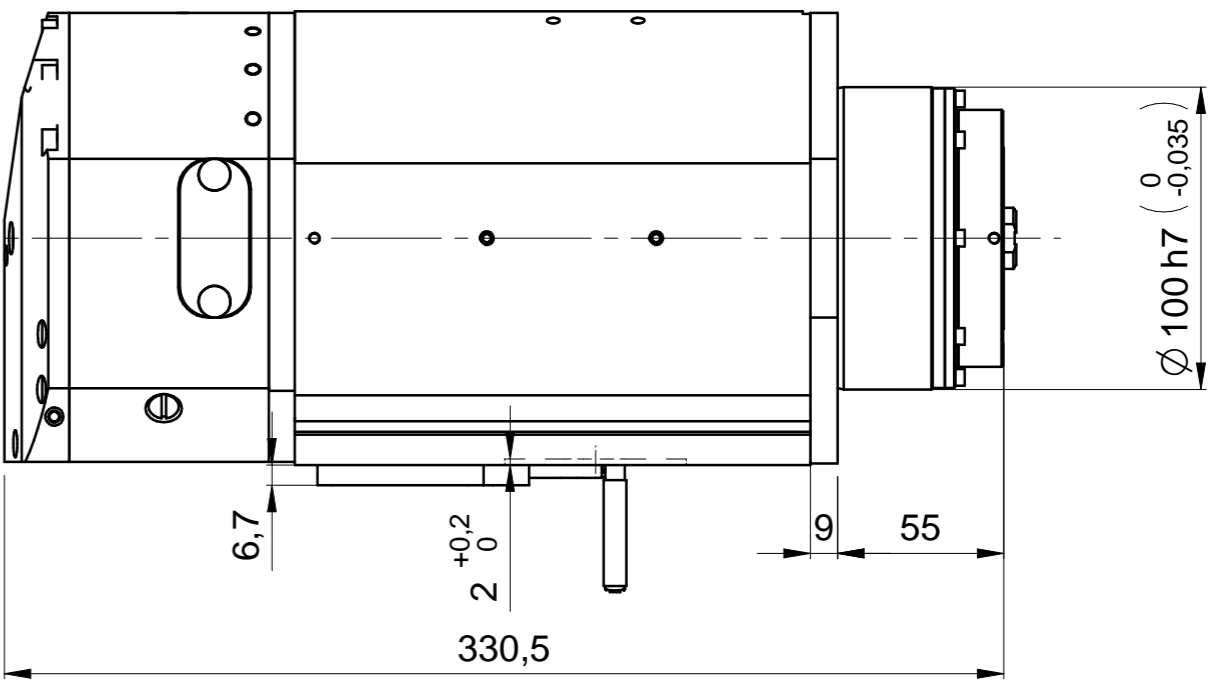
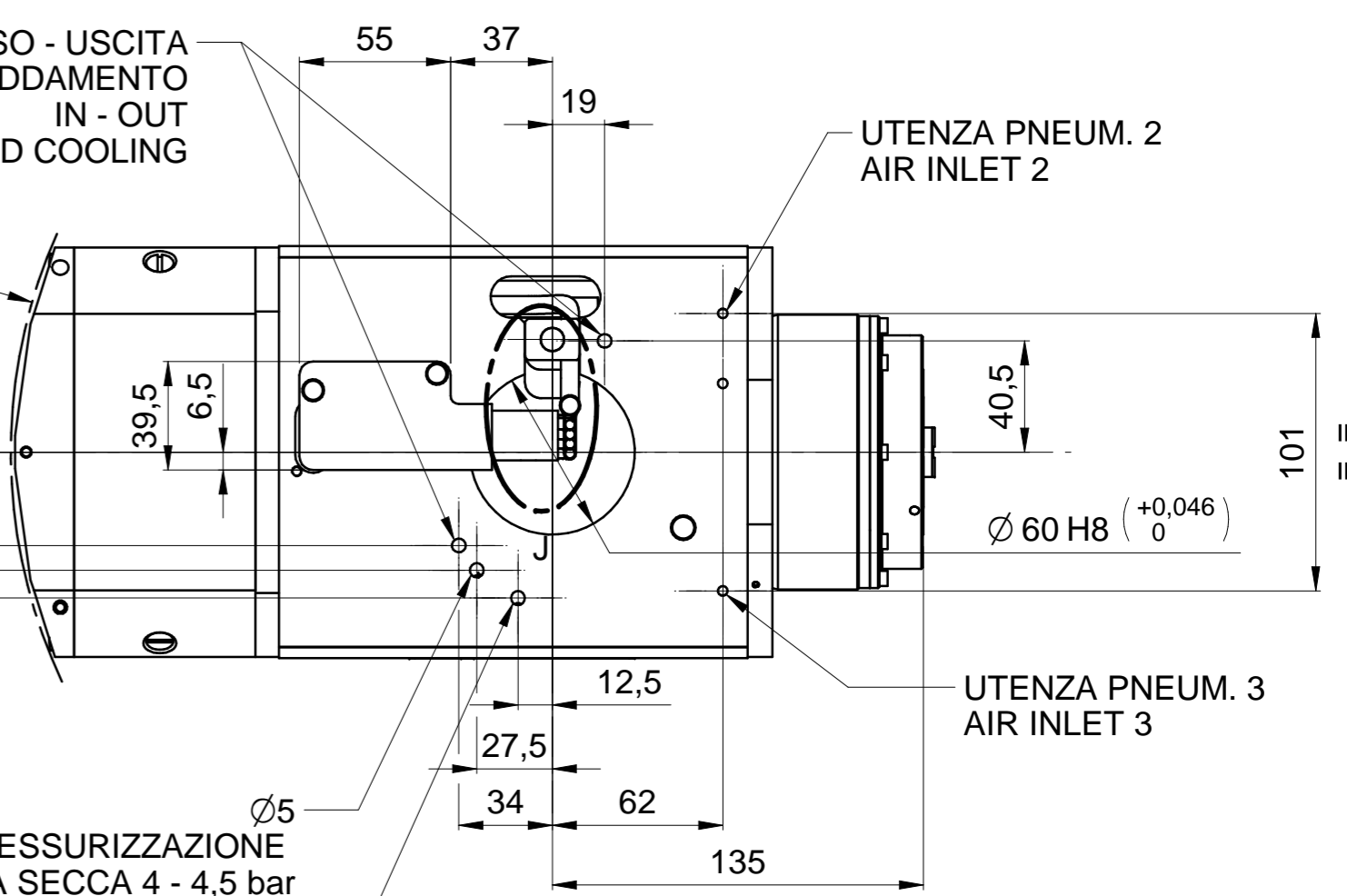
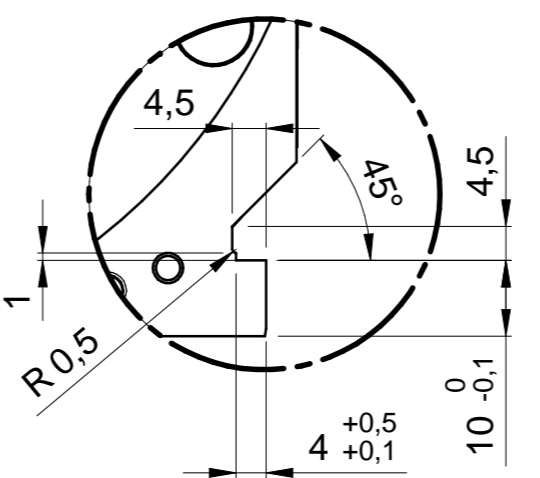
UTENZA PNEUM. 3
AIR OUTLET 3

LUNGHEZZA CAVI
CABLES LENGTH



VITI M3 n°8 a 45°

DETTAGLIO H



8,7

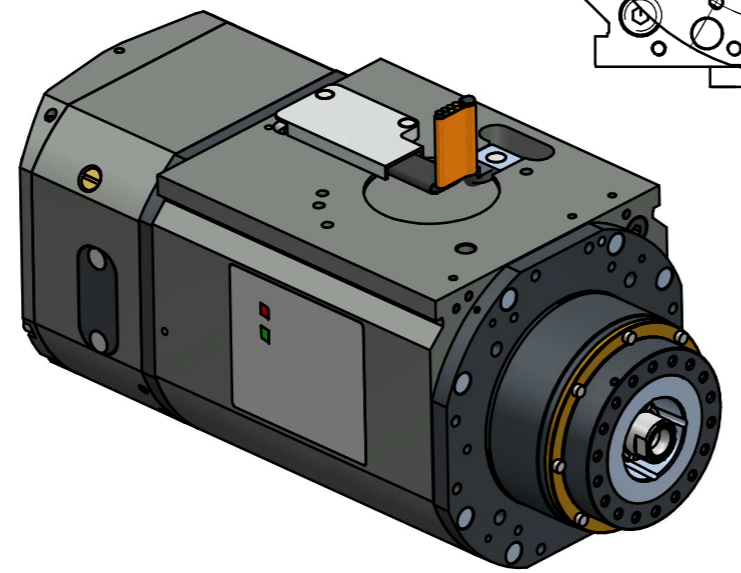
SEZIONE P-P

CAVI POTENZA - POWER CABLES		
DESCRIZIONE	COLORE	SEZIONE
U - FASE MOTORE - MOTOR PHASE	Nero - Black	2,5mmq
V - FASE MOTORE - MOTOR PHASE	Blu - Blue	2,5mmq
W - FASE MOTORE - MOTOR PHASE	Marrone - Brown	2,5mmq
GND	Giallo-Verde - Yellow-Green	2,5mmq

PROTEZIONE TERMICA - THERMIC PROTECTION		
DESCRIZIONE	COLORE	SEZIONE
SONDA TERMICA - THERMOSWITCH	Bianco - White	0,14mmq
SONDA TERMICA - THERMOSWITCH	Bianco - White	0,14mmq

N.C. = NON COLLEGATO - NOT CONNECTED

CAVO SEGNALE - SIGNAL CABLE			
PIN	DESCRIZIONE	COLORE	SEZIONE
1	+24 Vcc - ALIM. S1	Bianco - White	0,14mmq
2	OUTPUT S1 - UTENSILE BLOCCATO - TOOL LOCKED	Marrone - Brown	0,14mmq
3	0 Vcc - ALIM. S1 - SUPPLY S1	Verde - Green	0,14mmq
4	+24 Vcc - ALIM. S2 - SUPPLY S2	Giallo - Yellow	0,14mmq
5	OUTPUT S2 - UTENSILE SBLOCCATO - TOOL RELEASED	Viola - Violet	0,14mmq
6	0 Vcc - ALIM. S2 - SUPPLY S2	Rosa - Pink	0,14mmq
7	+24 Vcc - ALIM. S3 - SUPPLY S3	Blu - Blue	0,14mmq
8	OUTPUT S3 - ROTAZIONE ALBERO - SHAFT ROTATION	Rosso - Red	0,14mmq
9	0 Vcc - ALIM. S3 - SUPPLY S3	Nero - Black	0,14mmq
10	N.C.	Rosso/Blu - Rede/Blue	0,14mmq
11	N.C.	Grigio - Gray	0,14mmq
12	N.C.	Grigio/Rosa - Gray/Pink	0,14mmq



Rev	Data / Date	Firma / Signature	Descrizione ultima modifica / Last change description	N° Modifica / Change ID
			Caratteristiche tecniche non evidenziate secondo istruzione operativa SCM GROUP - IO 2310DTG Specifications not shown according to SCM GROUP operation instruction : IO 2310DTG	
			Struttura saldata secondo specifica SCM / Welded according to SCM specific : ST2320DTG Finitura secondo specifica SCM / Meccanica secondo SCM specific : ST2320DTG	
			Quote senza indicazione di tolleranza, grado di precisione Shares without indication of tolerance, accuracy	
			SCM Specifica ST2310DTG	
			Firma / Signature	
			Data / Date	
			Rugosità / Roughness	
			Ultimo rilascio Latest release	
			Controllo Checked	
			Disegnato Designed	
			Peso grezzo/Raw weight (kg)	
			Massa / Mass (kg)	
			Materiale / Material (SCM specific ST235DTG)	
			Denominazione / Item Name	
			Scala / Scale	
			Codice / Item ID	
			Rev	
			Status	
			Tav. N. di N.	

HITECO
HIGH TECHNOLOGY COMPONENTS

ELETM PX-2 12/12 24 63F NC
1:2,5
29L0386919A
00
1/1

© RISERVAMO A TERMINI DI LEGGE LA PROPRIETA' DI QUESTO DISEGNO CON DIVIETO DI RENDERSLO COMUNE E NOTO A TERZI SENZA LA NOSTRA PREVENTIVA APPROVAZIONE. / THIS DRAWING IS SCM PROPERTY. COPYRIGHTED MATERIAL DISCLOSURE TO THIRD PARTIES WITHOUT OUR AUTHORISATION IS EXPLICITLY FORBIDDEN.