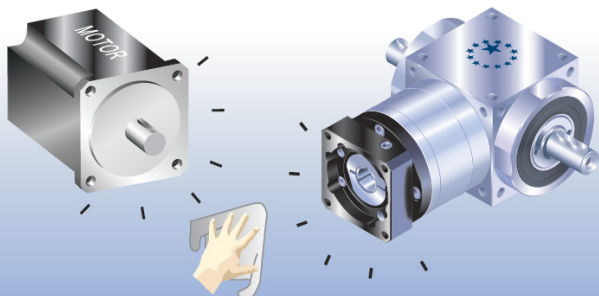




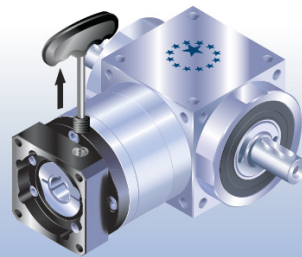
MONTÁŽNÍ NÁVOD PRO KUŽELOVÉ PŘEVODOVKY AT / ATB

1



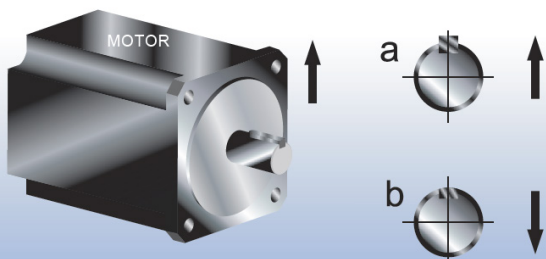
Zkontrolujte velikost motoru a převodovky. Očistěte styčné plochy a odmastěte hřídel motoru.

2



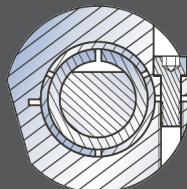
Vyměňte záslepku z adaptéru. Otočte svěrný kroužek tak, aby uťahovací šroub byl v rovině s přístupovým otvorem.

3



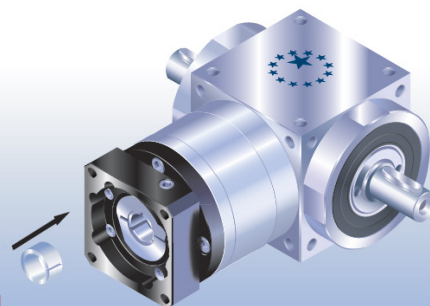
a) Pokud je potřeba, vyjměte pero na hřídeli motoru.
b) Pokud je potřeba, vložte distanční vložku.

HŘÍDEL S PLOŠKOU



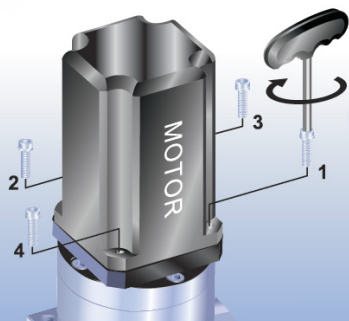
Ujistěte se, že pozice plošky hřídele je v ose s drážkou vložky, která je současně otočena dle obrázku. Zároveň uťahovací šroub svěrného kroužku je kolmo k plošce hřídele.

4



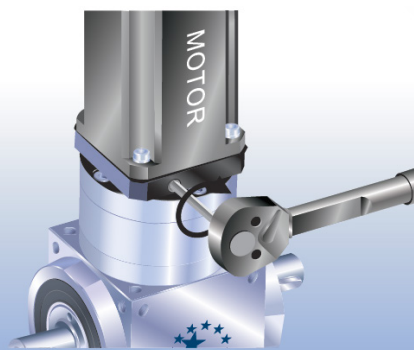
Zkontrolujte velikost hřídele motoru. Pokud je potřeba, vložte vymežovací vložku.

5



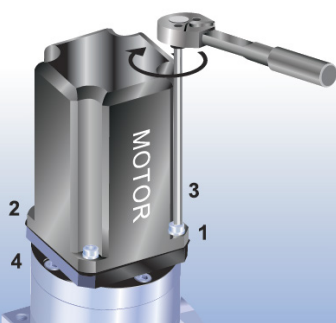
Provádějte montáž ve vertikální poloze. Lehce utáhněte montážní šrouby (včetně podložek) v pořadí 1-2-3-4.

6



Dotáhněte zajišťovací šroub uťahovacím momentem uvedeným v tabulce č. 2.

7



Utáhněte montážní šrouby v pořadí 1-2-3-4 uťahovacím momentem uvedeným v tabulce č. 1.

8



Nyní může být motor s převodovkou položen do horizontální polohy. Zašroubujte záslepku zpět.

DOPORUČENÉ UTAHOVACÍ MOMENTY PRO ŠROUBY MOTORU

Velikost šroubu	Velikost inbus klíče	Pevnost šroubu 8.8 utahovací moment		Pevnost šroubu 10.9 utahovací moment		Pevnost šroubu 12.9 utahovací moment	
	(mm)	(Nm)	(In-lbs)	(Nm)	(In-lbs)	(Nm)	(In-lbs)
M3 x 0,5P	2,5	1,3	12	1,8	16	2,1	19
M4 x 0,7P	3	3	27	4,1	37	4,9	44
M5 x 0,8P	4	6,1	55	8,2	73	9,8	87
M6 x 1P	5	11	98	14	124	17	151
M8 x 1,25P	6	25	222	34	302	41	364
M10 x 1,5P	8	49	434	67	594	80	709
M12 x 1,75P	10	85	753	116	1028	139	1232
M14 x 2P	12	137	1214	186	1648	223	1976
M16 x 2P	14	210	1860	286	2534	343	3038

DOPORUČENÉ UTAHOVACÍ MOMENTY PRO ZAJIŠŤOVACÍ ŠROUB

Velikost převodovky	Průměr hřídele motoru	Velikost šroubu	Velikost inbus klíče	Utahovací moment	
				(Nm)	(In-lbs)
AT065FL AT065FL1 AT065FH AT065FC	1-stupňová	≤ 11	M3 x 0,5P x 8L	2,5	2,1 19
AT075FL AT075FL1 AT075FH AT075FC	1-stupňová	≤ 14	M4 x 0,7P x 12L	3	4,9 44
AT090FL AT090FL1 AT090FH AT090FC	1-stupňová	≤ 19	M5 x 0,8P x 14L	4	9,8 87
AT110FL AT110FL1 AT110FH AT110FC	1-stupňová	≤ 24	M5 x 0,8P x 14L	4	9,8 87
AT140FL AT140FL1 AT140FH AT140FC	1-stupňová	≤ 32	M6 x 1P x 16L	5	17 151
AT170FL AT170FL1 AT170FH AT170FC	1-stupňová	≤ 38	M8 x 1,25P x 20L	6	41 364
AT210FL AT210FL1 AT210FH AT210FC	1-stupňová	≤ 42	M8 x 1,25P x 20L	6	41 364
AT240FL AT240FL1 AT240FH AT240FC	1-stupňová	≤ 48	M10 x 1,5P x 25L	8	80 709
AT280FL AT280FL1 AT280FH AT280FC	1-stupňová	≤ 55	M12 1,75P x 30L	10	139 1232

Poznámka: Utahovací moment lze zvýšit o 20% pro zvýšení upínací síly.

