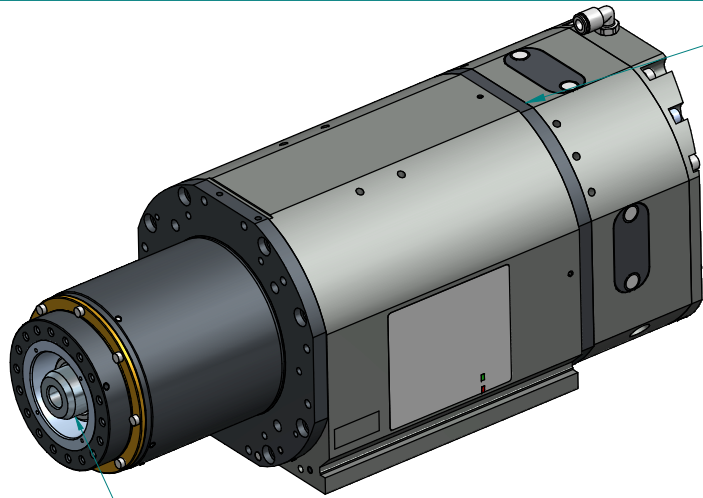
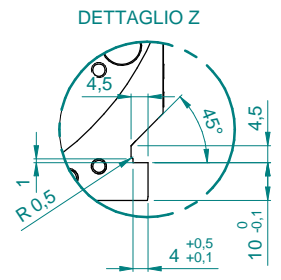
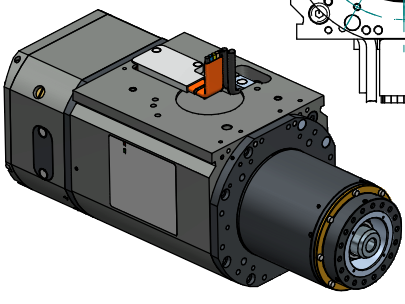
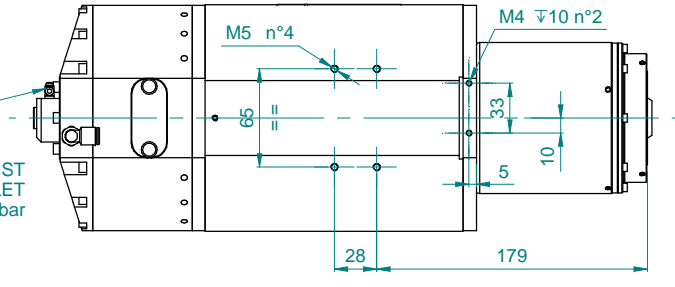
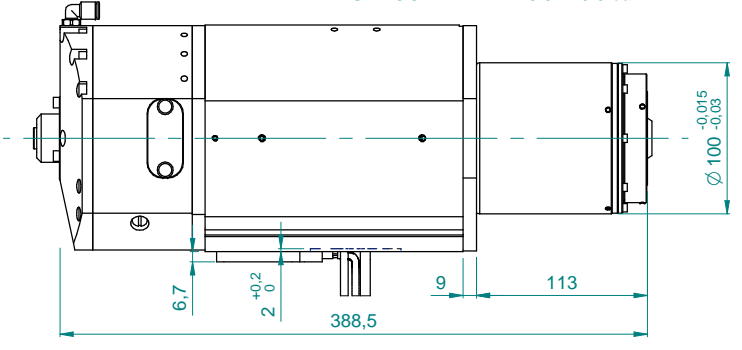
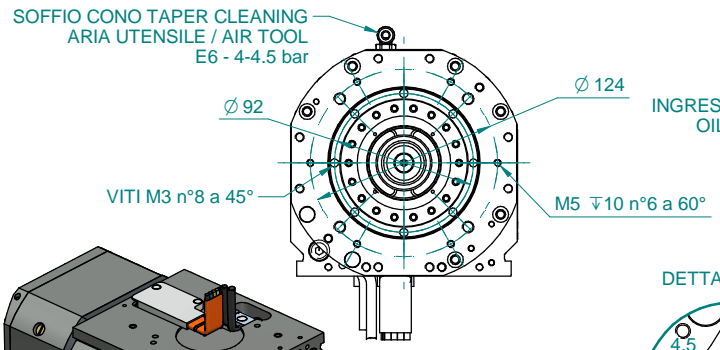
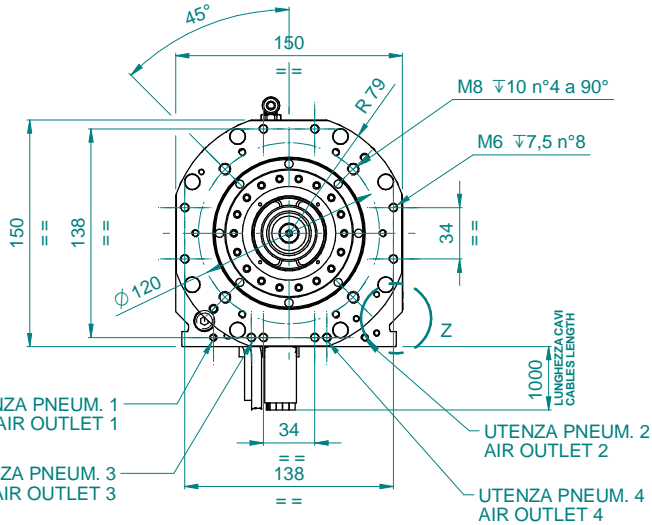
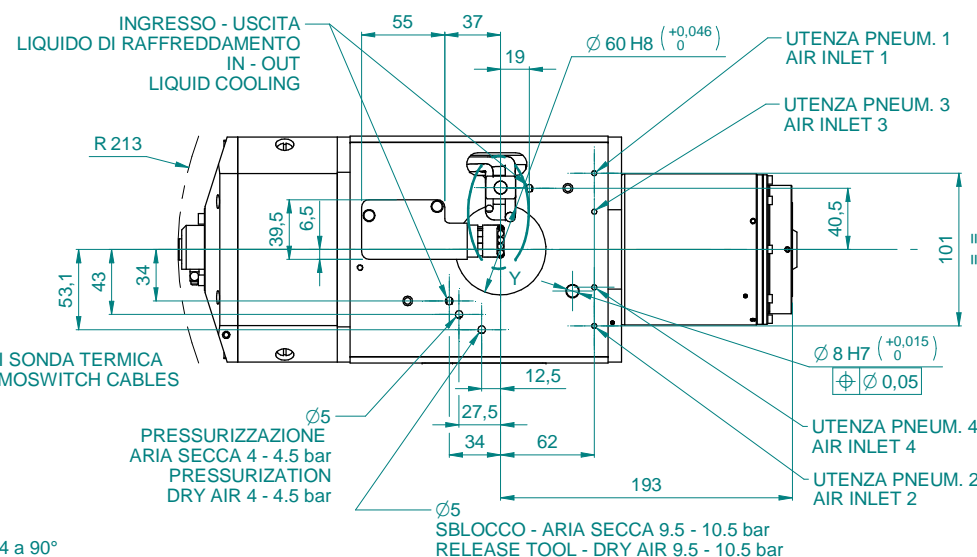
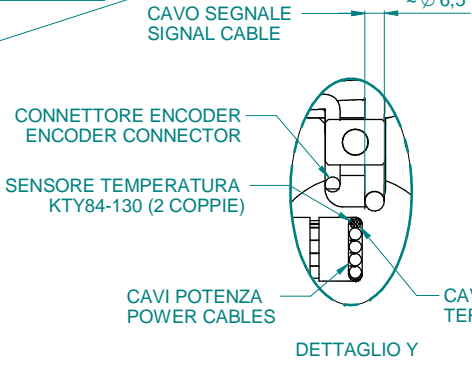


ENCODER SIN/COS 1Vpp 256 IMPULSI/GIRO + TACCA ZERO
ENCODER SYN/COS 1Vpp 256 CYCLES/REV + REFERENCE MARK



ATTACCO HSK 63A
TOOL INTERFACE HSK 63A
ISO 12164-1/DIN69893-1



Controllato / Checked by	Firma / Signature	Data / Date			
Disegnato / Designed by			Data / Date	Firma / Signature	N° Modifica / Change ID
			Descrizione ultima modifica / Last change description		
			Denominazione / Item Name		
			ELETM PX-2 18 12 24 63A NL ES OQ		
Scala / Scale		Codice / Item ID		Rev	Status
1:1		PX.X00.L12.00		00	3/3

CRISOMARCA TERMINI DI LEGGE LA PROPRIETÀ DI QUESTO DISEGNO CONVIETTESI RENDENDO CONIUNTE NOTO A TERZO SENZA NOSTRA PREVENTIVA APPROVAZIONE. THIS DRAWING IS SOLA PROPERTY. COPRIGHTED MATERIAL. DISCLOSURE TO THIRD PARTIES WITHOUT OUR AUTHORIZATION IS EXPRESSLY FORBIDDEN.