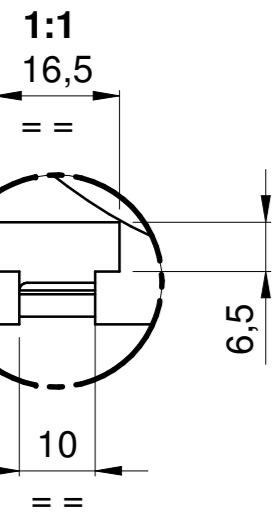
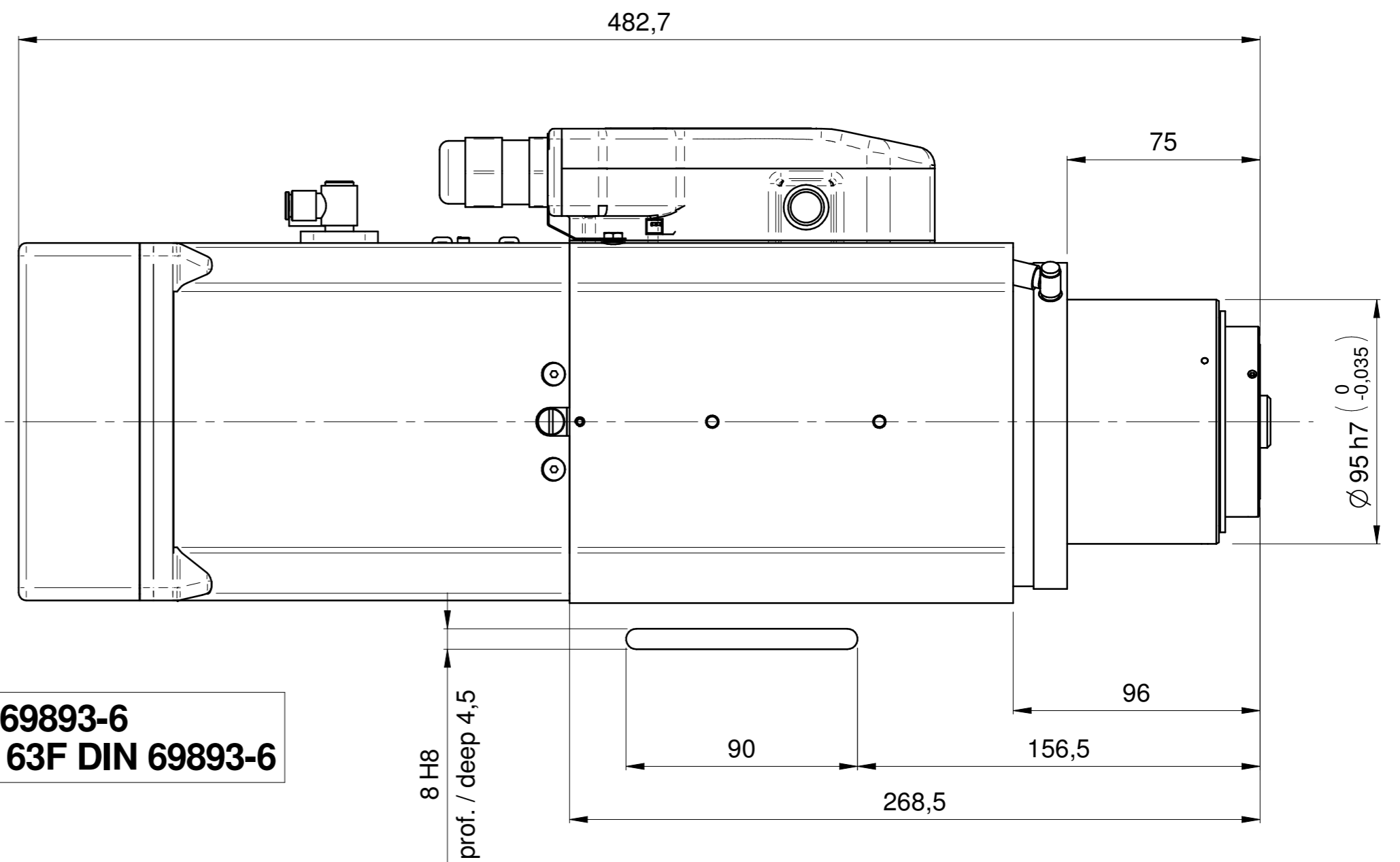


DETTAGLIO Z

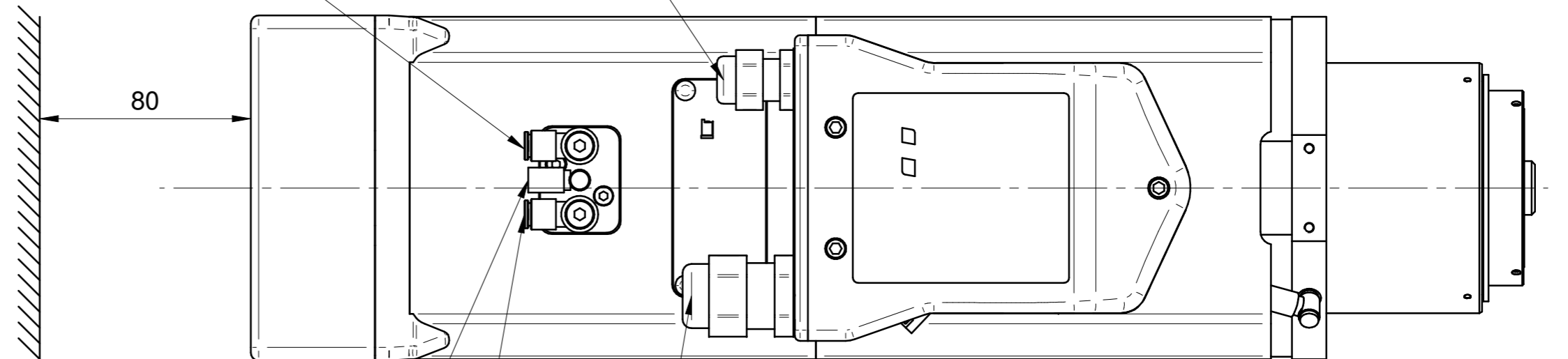


**ATTACCO HSK 63F DIN69893-6  
TOOL INTERFACE HSK 63F DIN 69893-6**



0001351316H PRESSACAVO MET.M16 DIR. X EMC  
METALLIC GLAND M16 STRAIGHT FOR EMC

SOFFIO CONO: E6 ARIA SECCA 6 bar  
TAPPER CLEANING EG AIR DRY 6 bar



BLOCCO UTENSILE: E4 ARIA SECCA 6 bar  
LOOK TOOL : E4 AIR DRY 6 bar

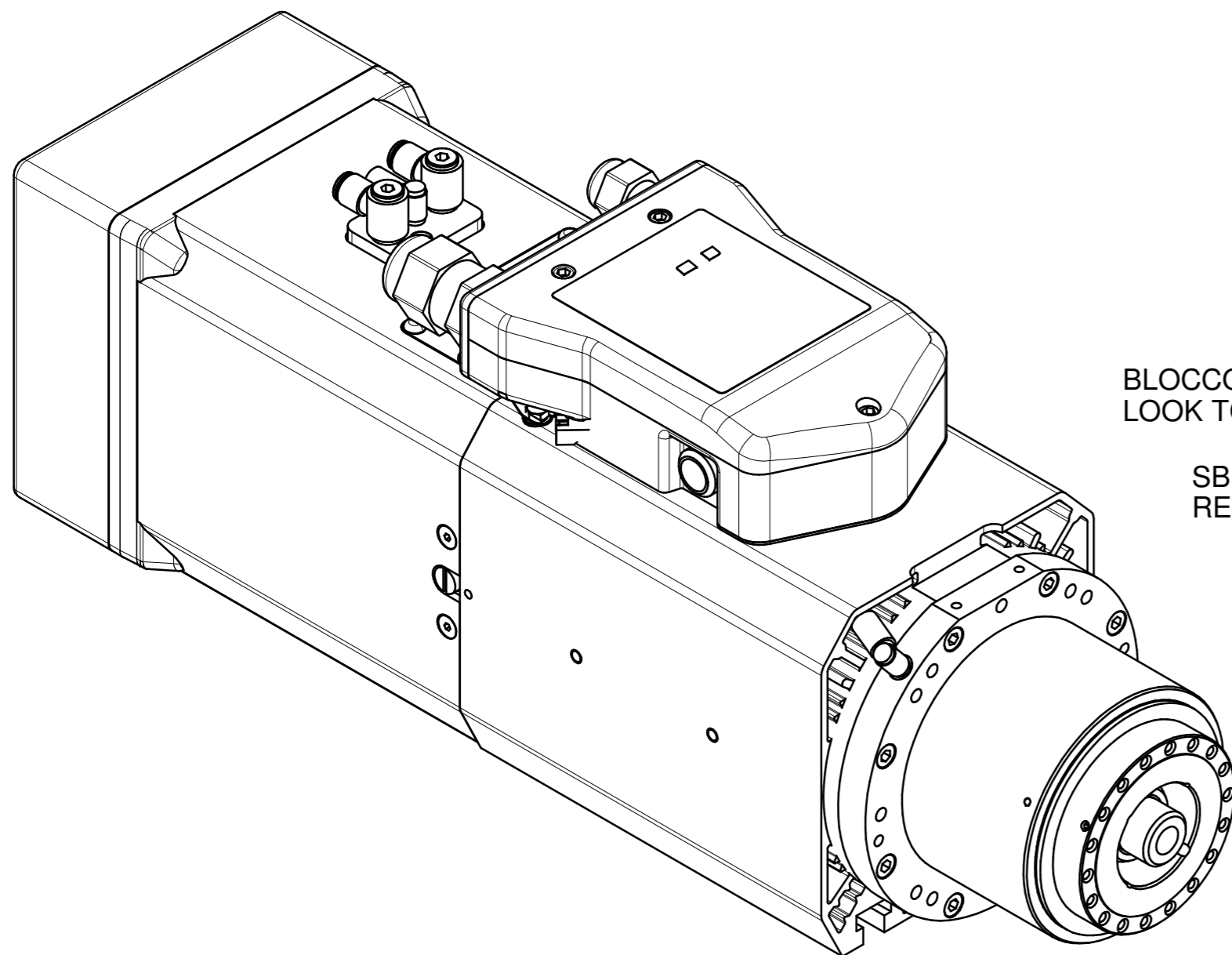
SBLOCCO UTENSILE: E6 ARIA SECCA 6 bar  
RELEASE TOOL: EG AIR DRY 6 bar

0001351317A PRESSACAVO MET.M25 DIR. X EMC  
METALLIC GLAND M25 STRAIGHT FOR EMC

SCHEMA DI COLLEGAMENTO Elett. PNEUM.: 90L0531864F

SCHEMA REGOLAZIONE SENSORI: 90L0164539C

Massa: 23 Kg



|   |                    |                   |                         |               |
|---|--------------------|-------------------|-------------------------|---------------|
| Firma / Signature                       | Data / Date        |                   |                         |               |
| Controllato / Checked by                |                    |                   |                         |               |
| Disegnato / Designed by                 |                    |                   |                         |               |
| Rev                                     | Data / Date        | Firma / Signature | N° Modifica / Change ID |               |
|   |                    |                   |                         |               |
| Denominazione / Item Name               |                    |                   |                         |               |
| <b>ELETM QE-1F 8/12 24 63F NC CB DV</b> |                    |                   |                         |               |
| Scala / Scale                           | Codice / Item ID   | Rev               | Status                  | Tav. N. di N. |
| <b>1:2</b>                              | <b>29L0213871G</b> | <b>02</b>         |                         | <b>1/2</b>    |