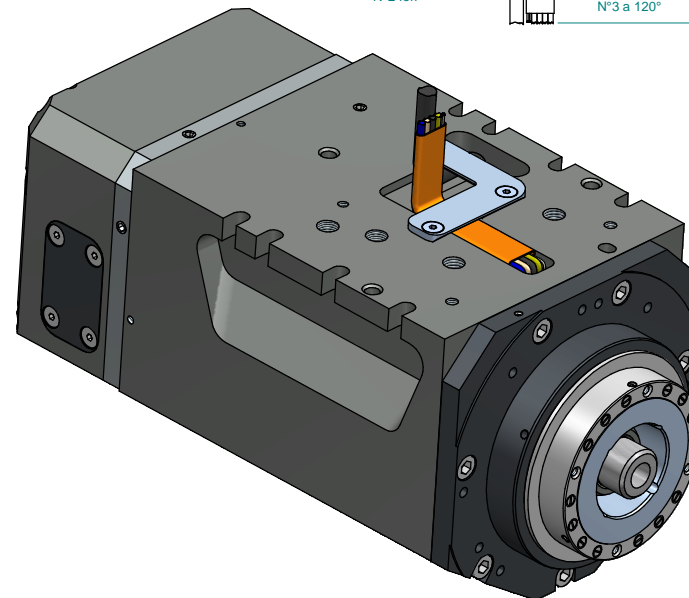
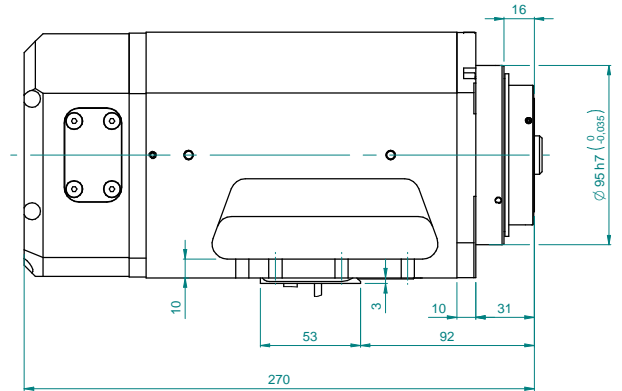
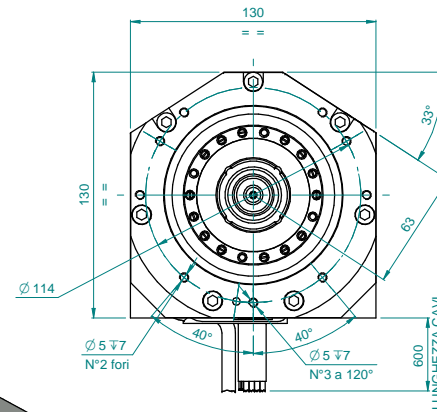
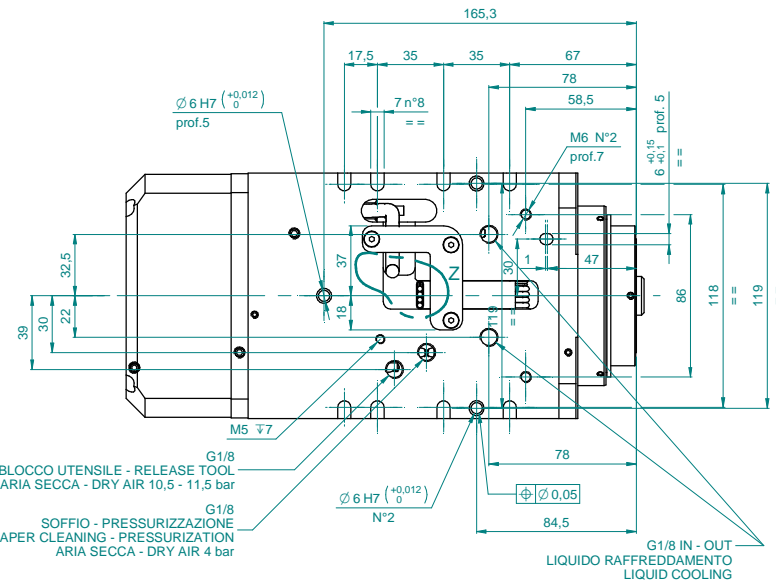
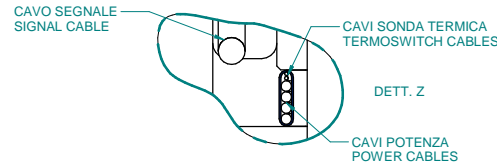


**ATTACCO UTENSILE
TOOL INTERFACE
HSK 63F DIN 69893**



CAVI POTENZA - POWER CABLES

DESCRIZIONE - FUNCTION	COLORE - COLOUR	SEZIONE - SECTION
U - FASE MOTORE - MOTOR PHASE	Nero - Black	2,5mmq
V - FASE MOTORE - MOTOR PHASE	Blu - Blue	2,5mmq
W - FASE MOTORE - MOTOR PHASE	Marrone - Brown	2,5mmq
GND	Giallo-Verde - Yellow-Green	2,5mmq

PROTEZIONE TERMICA - THERMIC PROTECTION

DESCRIZIONE - FUNCTION	COLORE - COLOUR	SEZIONE - SECTION
SONDA TERMICA - THERMOSWITCH	Bianco - White	0,14mmq
SONDA TERMICA - THERMOSWITCH	Bianco - White	0,14mmq

CAVO SEGNALE - SIGNAL CABLE

N°	DESCRIZIONE - FUNCTION	COLORE - COLOUR	SEZIONE - SECTION
1	+24 Vcc - ALIM. S1	Bianco - White	0,14mmq
2	OUTPUT S1 - UTENSILE BLOCCATO - TOOL LOCKED	Marrone - Brown	0,14mmq
3	0 Vcc - ALIM. S1 - SUPPLY S1	Verde - Green	0,14mmq
4	+24 Vcc - ALIM. S2 - SUPPLY S2	Giallo - Yellow	0,14mmq
5	OUTPUT S2 - UTENSILE SBLOCCATO - TOOL RELEASED	Viola - Violet	0,14mmq
6	0 Vcc - ALIM. S2 - SUPPLY S2	Rosa - Pink	0,14mmq
7	+24 Vcc - ALIM. S3 - SUPPLY S3	Blu - Blue	0,14mmq
8	OUTPUT S3 - ROTAZIONE ALBERO - SHAFT STANDSTILL	Rosso - Red	0,14mmq
9	0 Vcc - ALIM. S3 - SUPPLY S3	Nero - Black	0,14mmq

Controlato Checker	Firma / Signature	Data / Date			
Disegnato Designed			Rev	Data / Date	Firma / Signature
			N° Modifica / Change ID		
			Descrizione ultima modifica / Last change description		
			Denominazione / Item Name		
			ELETM QX-2 11/12 24 63F NC		
			Scala / Scale	Codice / Item ID	Rev
			1:2	29L0388011E	00
			Status	Tav. N. di N.	
				1/1	

