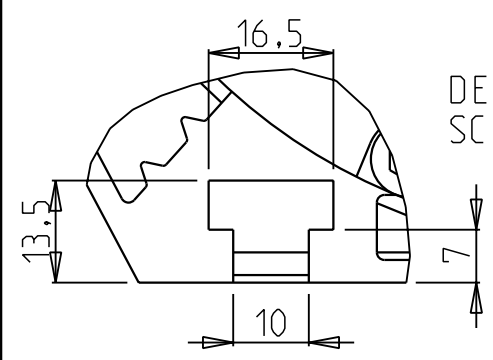


DETTAGLIO / DETAIL Z

Soffio cono: E6 aria secca 6 bar
Taper cleaning: E6 air dry 6 bar

Blocco ut: E4 aria secca 6 bar
Lock tool: E4 air dry 6 bar

Sblocco ut: E6 aria secca 6 bar
Release tool: E6 air dry 6 bar



DETTAGLIO / DETAIL Z
SCALA / SCALE 1:1

Connessione elettrica
Electric connection

INGRESSO USCITA REFRIGERANTE (TUBO 8x10)
INLET-OUTLET COOLING (TUBE 8x10)

Caratteristiche tecniche non evidenziate: vedere Procedura PO 2/03 All.1
Ci riserviamo a termini di Legge la proprietà di questo disegno con divieto di renderlo comunque noto a terzi senza la nostra preventiva approvazione

CF2	▲ ...	Scala	Massa (Kg)	Data 11/03/10	Firma FI. FABBRI	
	⊙ ...	1/2	35	Bolla ...	Visto ...	
Electrospindle QF-2 18/12 20 63E NL PP						QF.500.L03.00