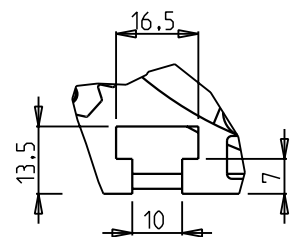
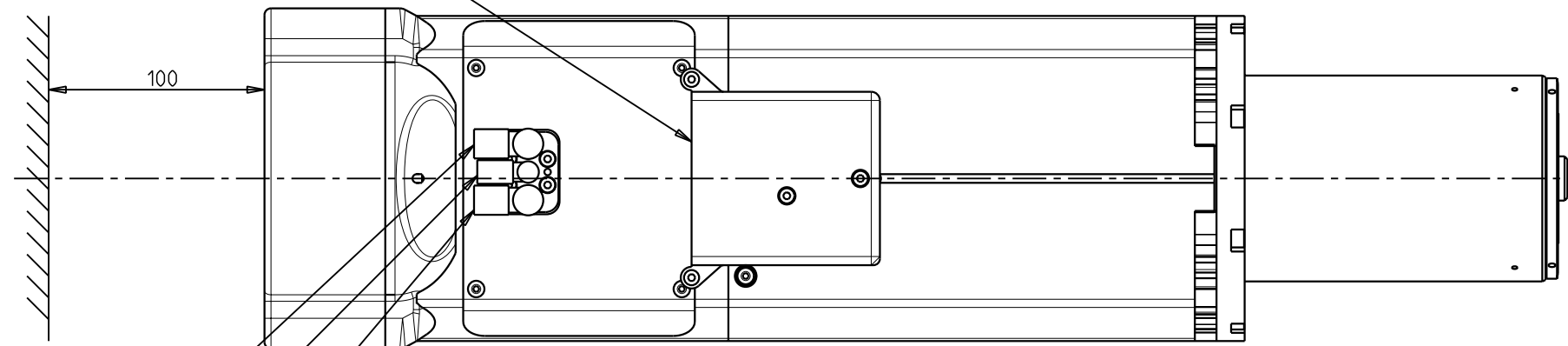


DETTAGLIO / DETAIL A
SCALA / SCALE 1:1



Connessione elettrica
Electric connection



Soffio cono: E6 aria secca 6 bar
Taper cleaning: E6 air dry 6 bar

Blocco ut: E4 aria secca 6 bar
Lock tool: E4 air dry 6 bar

Sblocco ut: E6 aria secca 6 bar
Release tool: E6 air dry 6 bar

<small>Caratteristiche tecniche non evidenziate: vedere Procedura PO 2/203 All.1 Ci riserviamo a termini di Legge la proprietà di questo disegno con divieto di renderlo comunque noto a terzi senza la nostra preventiva approvazione</small>					
CF2 ...	Scala	Massa (Kg)	Data 15/04/09	Firma FI. FABBRI	
...	1/2	32	Bollo ...	Visto ...	
ELETM QF-1F 8/9 18 63F NL PP					QF.500.A00.00