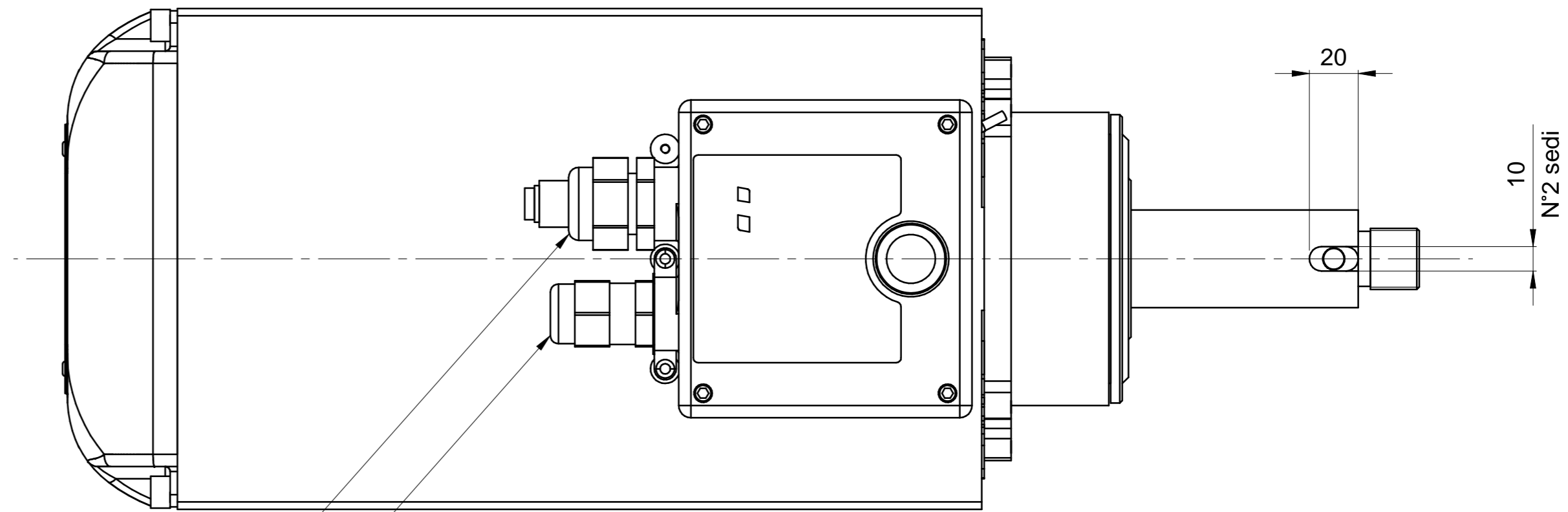
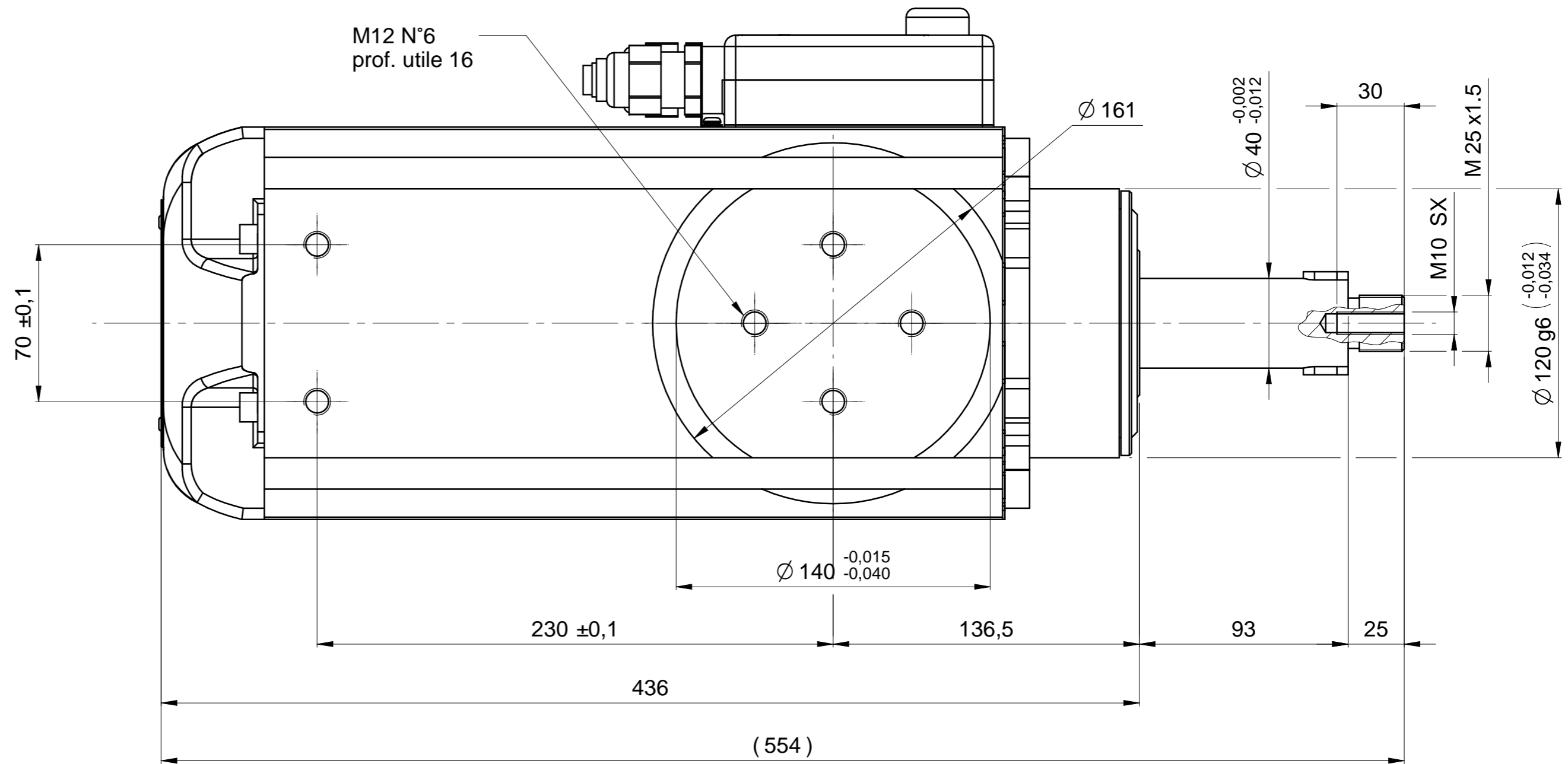


DETTAGLIO C

PRESSACAVO DIR. M25 AUTOEST.  
(CONNESSIONE SEGNALE)

PRESSACAVO MET.M25 DIR. X EMC  
(CONNESSIONE POTENZA)



01	14/12/2017	G.Franchino	Sost. 2774700368C con 29L0000043C	CN16793
Rev	Data / Date	Firma / Signature	Descrizione ultima modifica / Last change description	N° Modifica / Change ID
Caratteristiche tecniche non evidenziate secondo istruzione operativa SCM GROUP : IO 231D1TG Specifications not shown according to SCM GROUP operation instruction : IO 231D1TG Struttura saldate secondo specifica SCM / Welded according to SCM specific : ST232DTG Finiture secondo specifica SCM / Mezzani secondo SCM specific : ST232DTG			Verniciatura / Painting ( SCM specific ST231DTG )	Superficie / Surface (m²)
Quote senza indicazione di tolleranza, grado di precisione Dimensions without indication of tolerance, accuracy			mK	Trattamento Superficiale / Surface Treatment ( SCM specifications ST234DTG )
Ultimo rilascio Latest release			Firma / Signature	Data / Date
Controllato Checked by			Rugosità / Roughness'	Trattamento Termico / Heat Treatment ( SCM specifications ST234DTG )
Disegnato Designed by			G.Franchino	09/11/2017
Denominazione / Item Name <b>MOTM MQH-1 13/6 9 D40 L93 RS</b>			Peso grezzo/Raw weight (kg)	Ricavare da o Stato di fornitura / Based on or State of supply
Scala / Scale <b>1:2,9</b>			Smussi / chamfer	Massa / Mass (kg) <b>36,065</b>
Codice / Item ID <b>29L0300505G</b>			Materiale / Material ( SCM specifications ST235DTG ) <b>Vedi Tabella</b>	
<b>HITECO</b> HIGH TECHNOLOGY COMPONENTS			Rev	Status
Scale / Scale <b>1:2,9</b>			Rev	Status
Codice / Item ID <b>29L0300505G</b>			Rev	Status
Tav. N. di N. <b>3/3</b>			Rev	Status