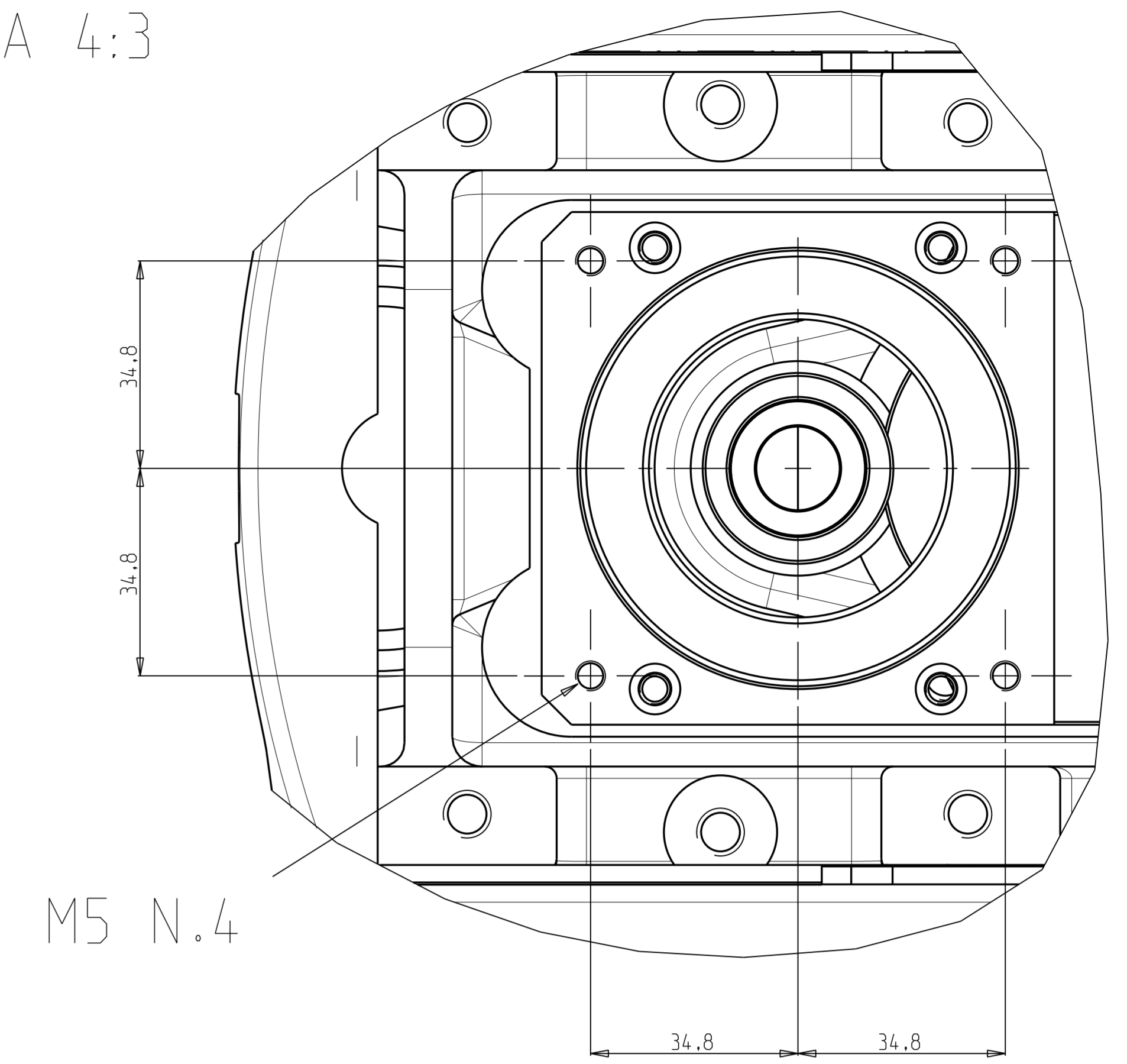
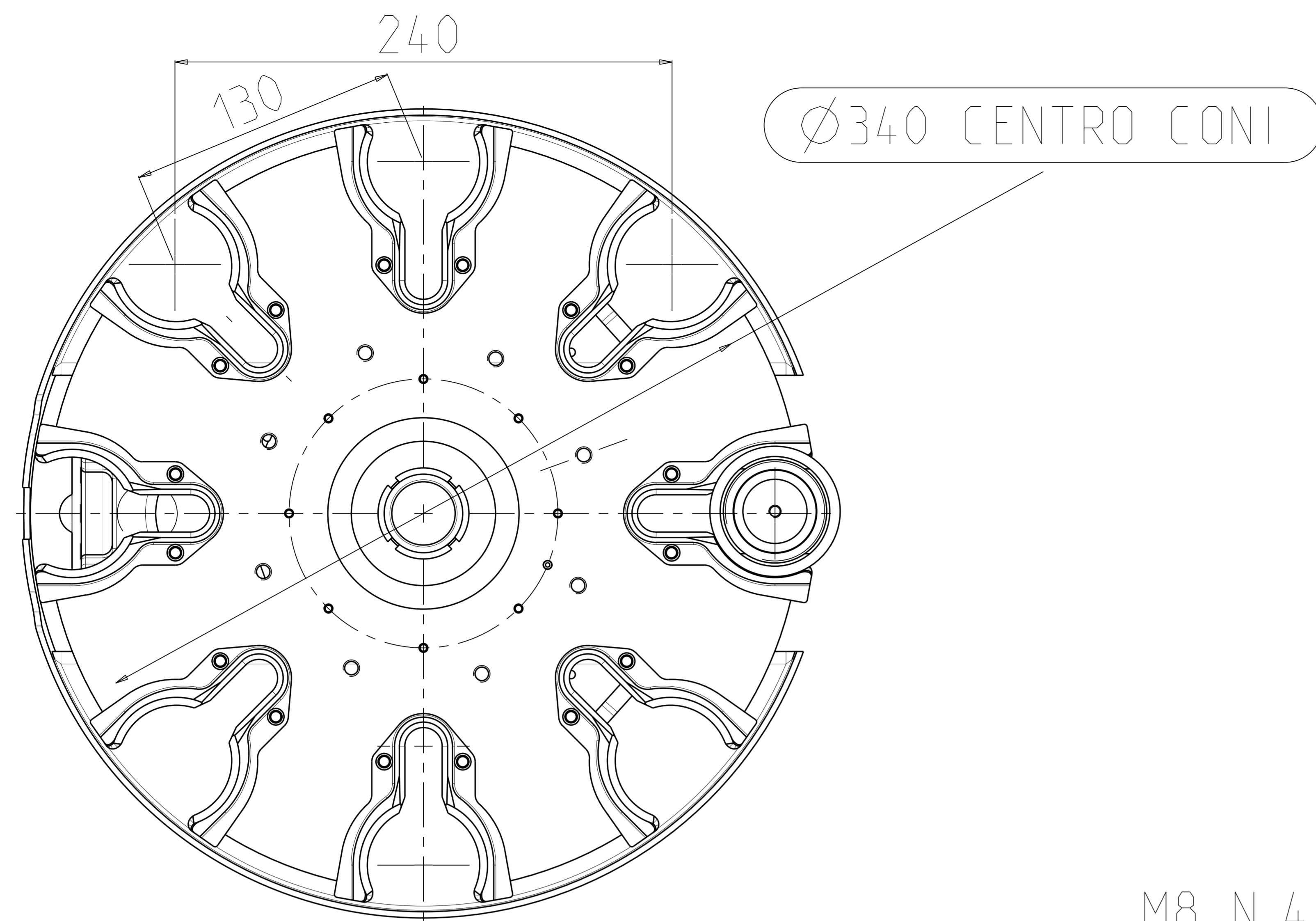
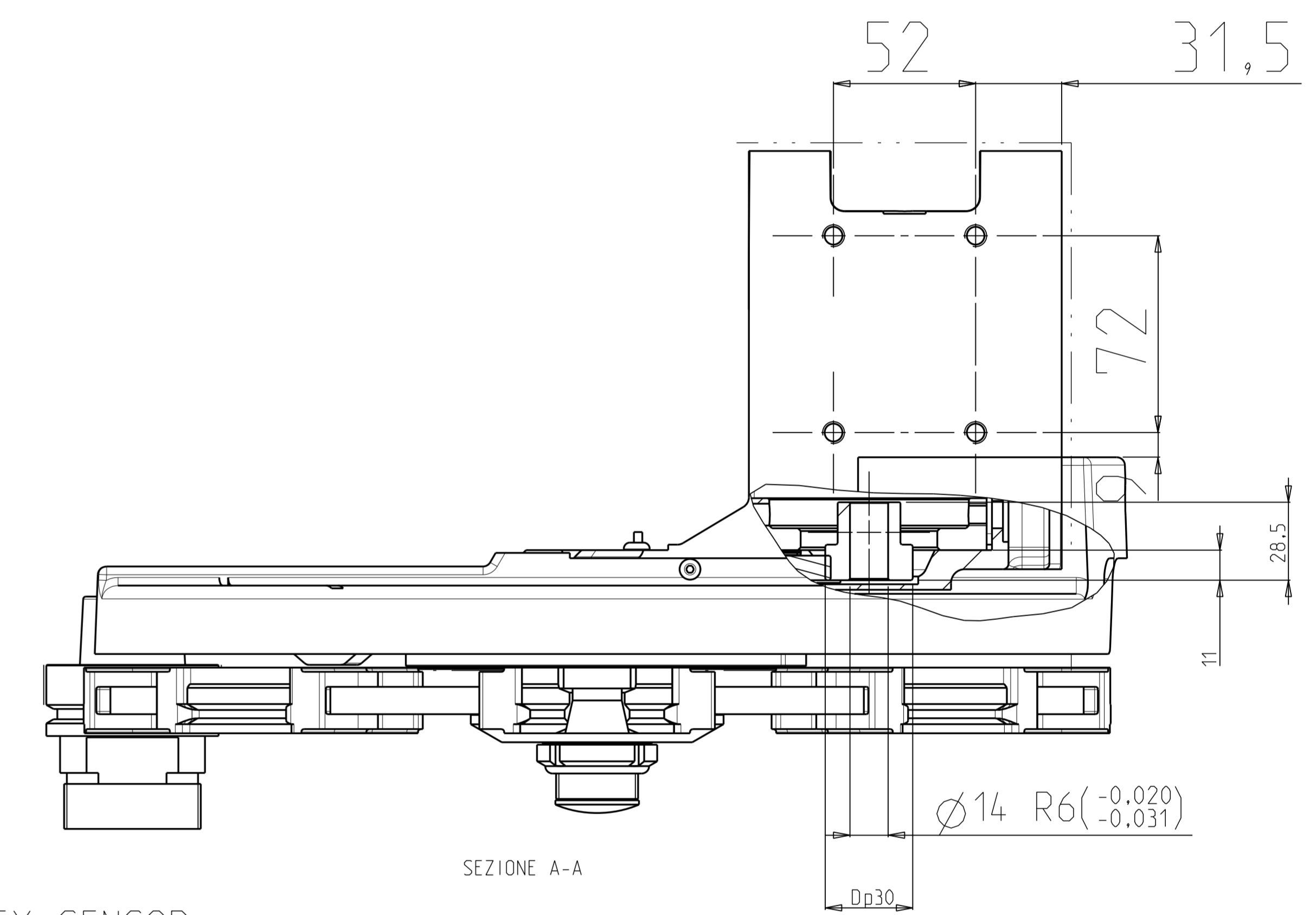
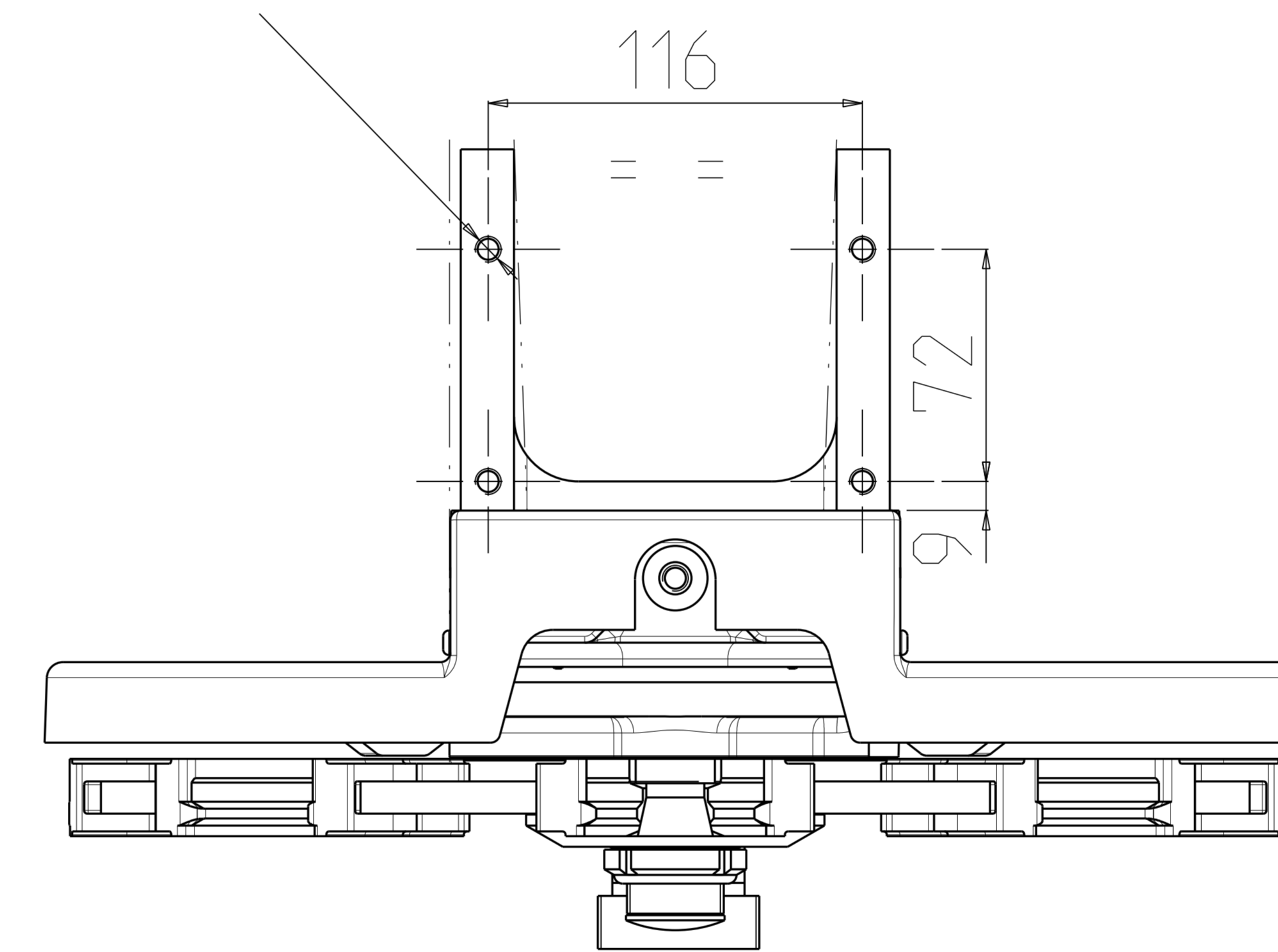
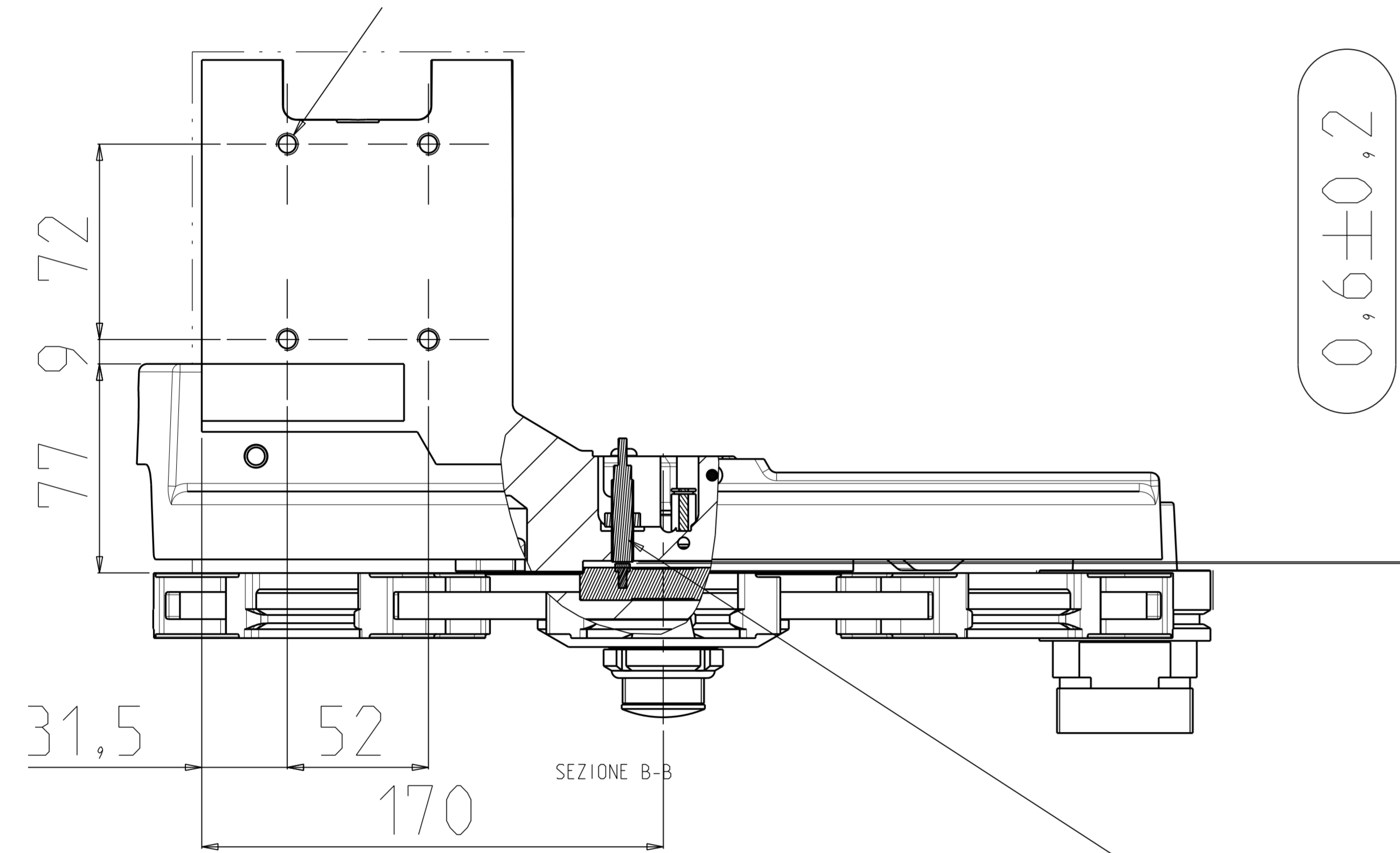


DETTAGLIO A
SCALA 4:3



M8 N.4+4 SUL LATO OPPOSTO

M8 N.4 PROF.15



PROXIMITY INDUTTIVO

- Sensibilità nominale $S_n = 1$ mm
- Tensione alimentazione 10-30 V
- Tipo N.A PNP
- Corrente uscita $I_e = 10$ mA
- Custodia filettata M5 x 0.5
- Uscita a connettore M8
- Coppia serraggio max. 2 Nm
- Compatibilità EMC secondo EN60947-5-2

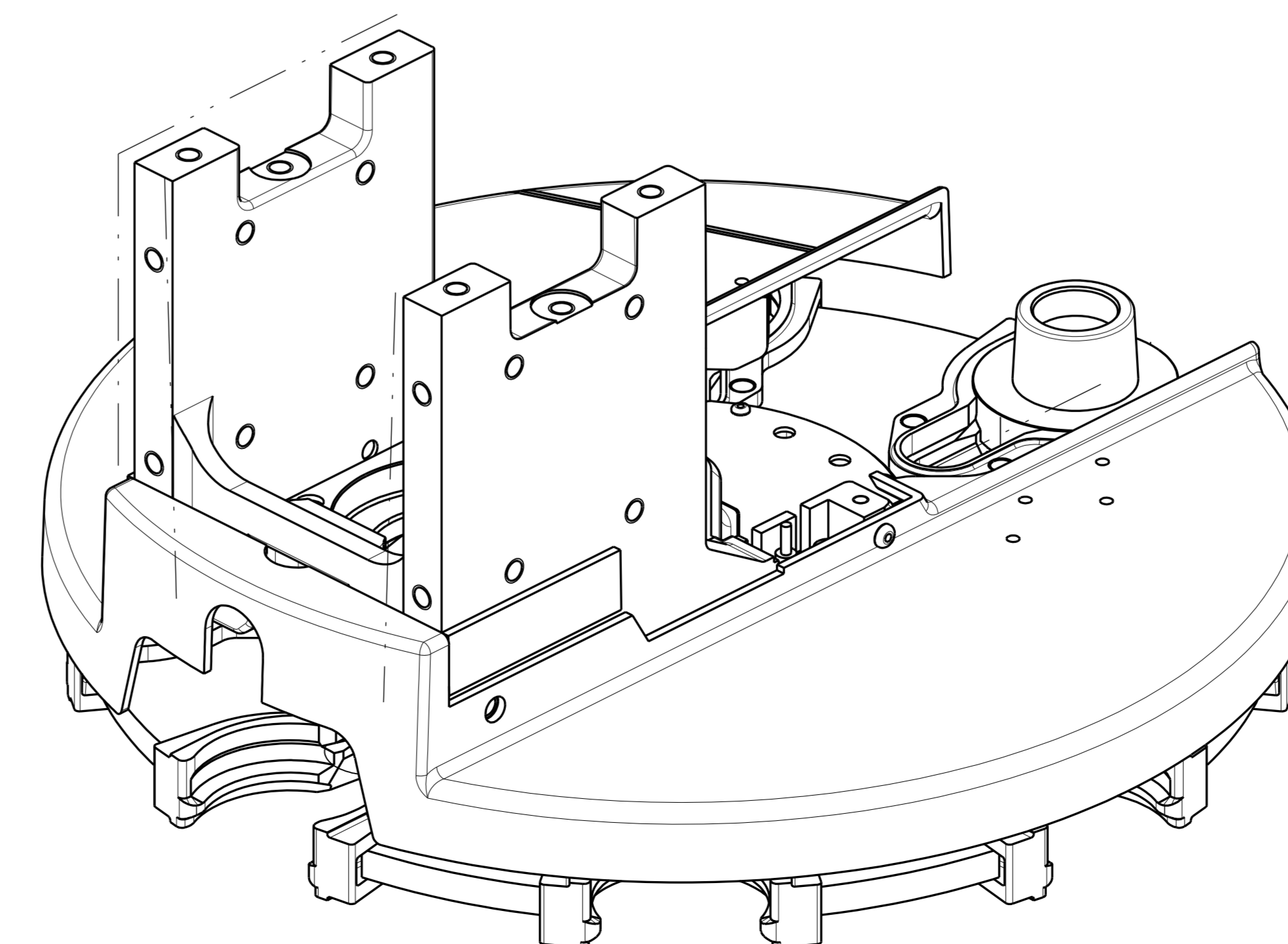
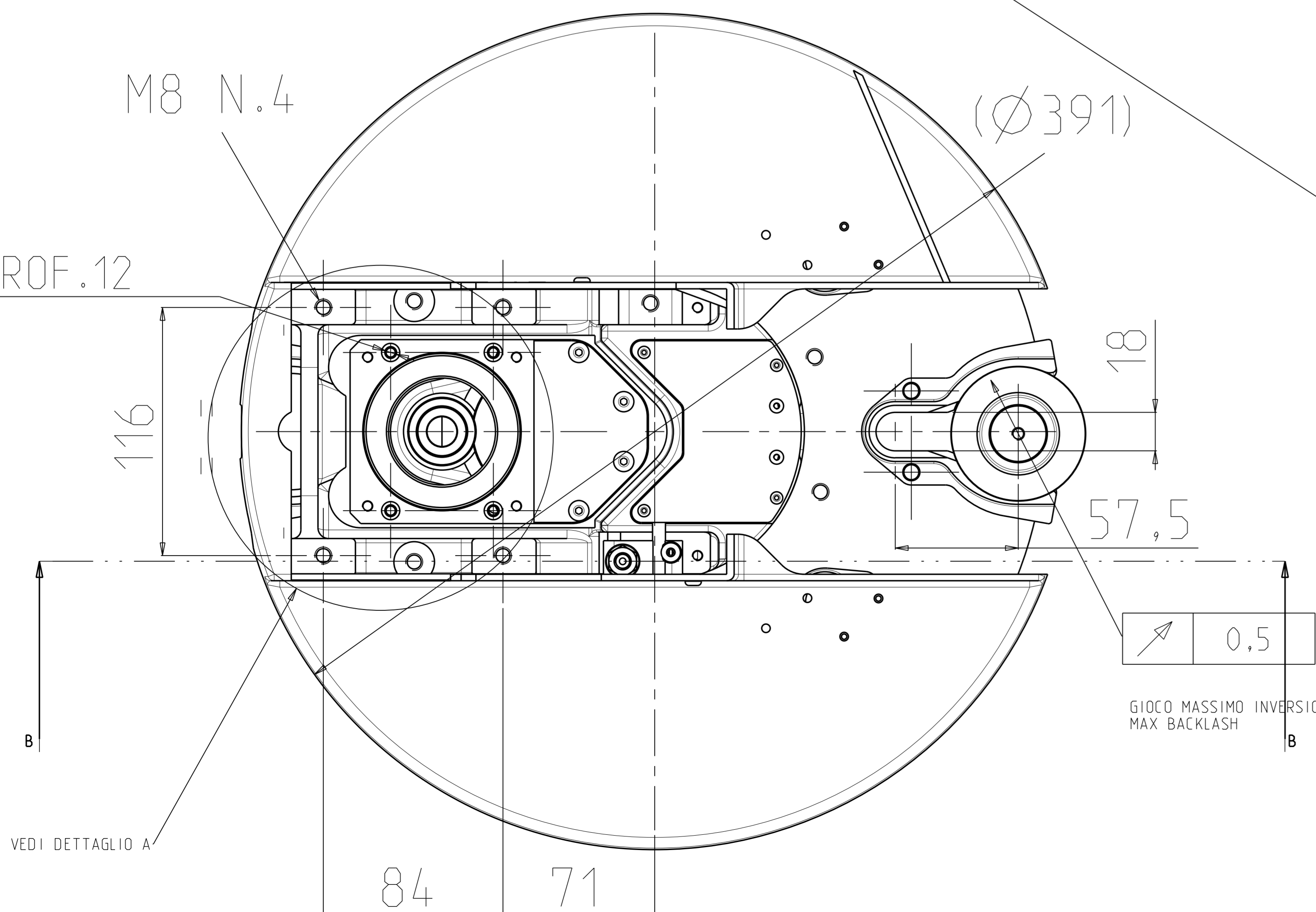
INDUCTIVE PROXIMITY SENSOR

- nominal sensing distance $S_n = 1$ mm
- supply voltage 10-30 V
- type N.O. PNP
- rated operational current $I_e = 10$ mA
- housing diameter M5 x 0.5
- connector M8
- tightening torque max 2 Nm
- electromagnetic compatibility according to EN60947-5-2

M8 N.4

(Ø391)

M5 N.4 PROF.12



CARATTERISTICHE TECNICHE (TECHNICAL SPECIFICATIONS)

NUMERO POSIZIONI / POSITIONS	8
CONI / TAPERS	HSK63
CENTRO CONI / TOOLS CENTER DIAMETER	340
INTERASSE PINZA / TOOLS CENTER DISTANCE	130
MASSA SINGOLO UTENSILE / SINGLE TOOL WEIGHT	6
PESO MASSIMO SUL DISCO / TOTAL WEIGHT MAX	25
COPPIA NOMINALE RICHIESTA / REQUESTED RATED TORQUE	> 1.1 Nm
COPPIA DI PICCO RICHIESTA / REQUESTED MAX TORQUE	> 4 Nm
VELOCITA' NOMINALE MOTORE / MOTOR RATED SPEED	3000 RPM
POTENZA / POWER	0.75 kW
RAPPORTO DI TRASMISSIONE / GEAR RATIO	24
VELOCITA' DISCO DI PROGETTO / DESIGN DISC ROTATION SPEED	25 RPM
POSIZIONE DI LAVORO / WORKING POSITION	VERTICAL