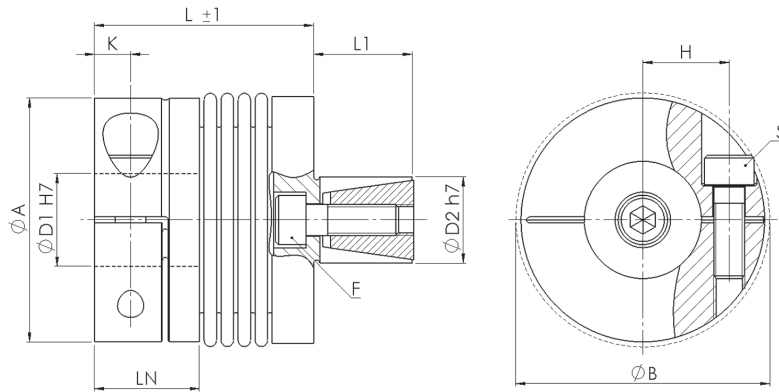


WK1 mit Spreizdorn with expanding mandrel



Material:
Balg - Edelstahl
Nabe - Aluminium
Temperaturbereich:
-30 °C bis +120 °C
Optional Passfedernut ØD1:
Nach DIN 6885

Material:
Bellow - stainless steel
Hub - aluminum
Temperature range:
-30 °C to +120 °C
Optional keyway ØD1:
Acc. to DIN 6885

| WK1 | | Abmessungen Dimensions | | | | | | | | | ISO 4762 | | Technische Daten Technical Data | | | |
|---------------|------|---------------------------|------|--------|-----|------|----|------|-----|------|----------|----|------------------------------------|--------|-----------------------|-------|
| Größe Size | TKN | L | ØA | ØD1 | ØD2 | LN | L1 | ØB | K | H | S | F | TA (S) | TA (F) | J | M |
| | [Nm] | [mm] | | | | | | | | | | | [Nm] | [Nm] | [kg cm ²] | [kg] |
| 5 | 0,5 | 20 | 15,5 | 3 - 8 | 8 | 6,75 | 8 | 17,5 | 2,4 | 5,2 | M2 | M3 | 0,5 | 2 | 0,0025 | 0,009 |
| | | 24 | | | | | | | | | | | | | 0,0026 | 0,009 |
| | | 28 | | | | | | | | | | | | | 0,0028 | 0,01 |
| 10 | 1 | 22 | 15,5 | 3 - 8 | 8 | 6,75 | 8 | 17,5 | 2,4 | 5,2 | M2 | M3 | 0,5 | 2 | 0,003 | 0,01 |
| | | 26 | | | | | | | | | | | | | 0,0032 | 0,009 |
| | | 30 | | | | | | | | | | | | | 0,0034 | 0,011 |
| 15 | 1,5 | 25 | 20 | 3 - 10 | 10 | 8,5 | 12 | 21 | 3 | 7 | M2,5 | M4 | 1,3 | 5 | 0,0078 | 0,018 |
| | | 29 | | | | | | | | | | | | | 0,0084 | 0,019 |
| 20 | 2 | 29 | 25 | 3 - 14 | 10 | 11 | 12 | 27 | 3,5 | 9 | M3 | M4 | 2 | 5 | 0,0206 | 0,028 |
| | | 34 | | | | | | | | | | | | | 0,0242 | 0,031 |
| | | 38 | | | | | | | | | | | | | 0,0277 | 0,035 |
| 45 | 4,5 | 36 | 32,5 | 6 - 18 | 14 | 13 | 16 | 34 | 4,5 | 11,5 | M4 | M5 | 5 | 11 | 0,068 | 0,057 |
| | | 44 | | | | | | | | | | | | | 0,0985 | 0,074 |
| 100 | 10 | 41 | 40 | 6 - 25 | 16 | 14 | 20 | 41,5 | 4,7 | 15,5 | M4 | M6 | 5 | 19 | 0,153 | 0,081 |
| | | 51 | | | | | | | | | | | | | 0,257 | 0,12 |

Massenträgheitsmoment und Masse sind mit dem größten Bohrungsdurchmesser gerechnet. Mass moment of inertia and mass are calculated with reference to the largest bore size.
Weitere technische Daten, siehe Seite 18. Further technical data, see page 18.
Laufend aktualisierte Daten finden Sie auf unserer Homepage. For continuously updated data please refer to our website.

Technische Daten

TKN - Drehmoment
TA - Anzugs-Drehmoment der Schraube
J - Massenträgheitsmoment
M - Masse

Technical Data

TKN - Torque
TA - Installation torque per screw
J - Mass moment of inertia
M - Mass

| Bestellbeispiel / order example | WK1 | 10 | 30 | 6 | 8 | SX |
|---------------------------------|-----|----|----|---|---|----|
| Modell / model | | | | | | |
| Größe / size | | | | | | |
| Länge / length | | | | | | |
| Bohrung ØD1 H7 / bore ØD1 H7 | | | | | | |
| Bohrung ØD2 h7 / bore ØD2 h7 | | | | | | |
| Sonderoption / special option | | | | | | |

