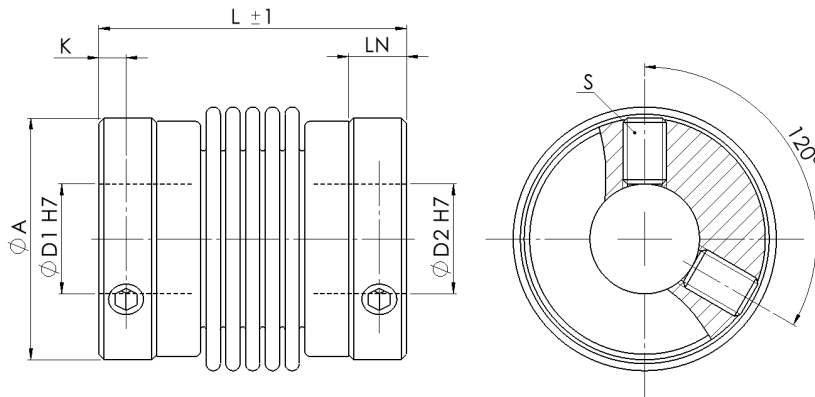


WK2-E mit Klemmschraube - Edelstahlausführung with clamping screw - stainless steel version



Material:
Balg - Edelstahl
Nabe - Edelstahl
Temperaturbereich:
-30 °C bis +250 °C
Optional Passfedernut ØD1 / ØD2:
Nach DIN 6885

Material:
Bellow - stainless steel
Hub - stainless steel
Temperature range:
-30 °C to +250 °C
Optional keyway ØD1 / ØD2:
Acc. to DIN 6885

WK2-E		Abmessungen Dimensions					ISO 4029	Technische Daten Technical Data		
Größe Size	TKN	L	ØA	ØD1 / ØD2	LN	K	S	TA	J	M
	[Nm]	[mm]						[Nm]	[kg cm ²]	[kg]
1	0,1	22	10	2 - 5	4,2	2	1x M3	0,5	0,001	0,006
5	0,5	20	13,5	3 - 8	3,8	2	1x M3	0,5	0,0025	0,015
		22							0,0026	0,016
		26							0,0028	0,016
10	1	21	13,5	3 - 8	3,8	2	1x M3	0,5	0,0034	0,015
		24							0,0036	0,016
		29							0,0039	0,017
15	1,5	26	20,5	3 - 10	6	3	2x M4	1,5	0,0096	0,038
		31							0,01	0,04
20	2	28	22	3 - 14	5,5	2,5	2x M4	1,5	0,022	0,055
		35							0,026	0,058
		39							0,03	0,06
45	4,5	39	29	6 - 19	8	4	2x M6	3	0,095	0,12
		48							0,16	0,125
100	10	44	36	6 - 25	8	4	2x M6	3	0,23	0,235
		54							0,34	0,25

Massenträgheitsmoment und Masse sind mit dem größten Bohrungsdurchmesser gerechnet. Mass moment of inertia and mass are calculated with reference to the largest bore size.
Weitere technische Daten, siehe Seite 18. Further technical data, see page 18.
Laufend aktualisierte Daten finden Sie auf unserer Homepage. For continuously updated data please refer to our website.

Technische Daten

TKN - Drehmoment
TA - Anzugs-Drehmoment der Schraube
J - Massenträgheitsmoment
M - Masse

Technical Data

TKN - Torque
TA - Installation torque per screw
J - Mass moment of inertia
M - Mass

Bestellbeispiel / order example	WK2-E	10	24	3	6	SX
Modell / model						
Größe / size						
Länge / length						
Bohrung ØD1 H7 / bore ØD1 H7						
Bohrung ØD2 H7 / bore ØD2 H7						
Sonderoption / special option						

