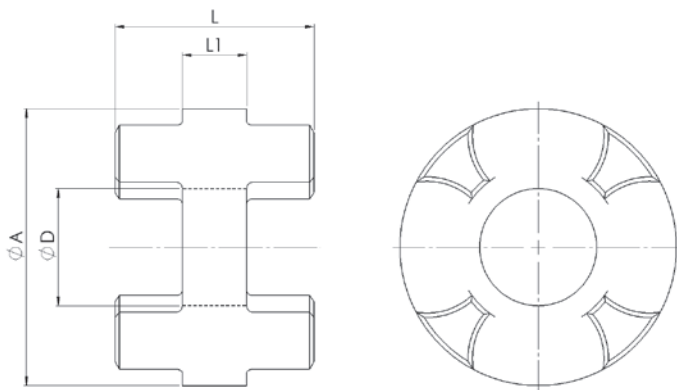


# WKE/ZS kardanisches Zwischenstück intermediate spacer



**Material:**  
Zwischenstück -  
Aluminium  
ab Gr. 42 - Stahl

**Material:**  
Intermediate space -  
aluminum  
from size 42 - steel

WKE/ZS					Abmessungen Dimensions				Masse Mass
Größe Size	TKN				L	ØA	ØD	L1	M
	98 ShA	92 ShA	64 ShA	80 ShD					
	[Nm]				[mm]				[kg]
5	0,9	0,5	-	0,3	12	10	-	3	0,002
7	2	1,2	2,4	0,7	18	14	-	4	0,003
9	5	3	6	1,8	21	20	-	3	0,006
14	12,5	7,5	16	4	31	30	-	8	0,03
19	17	10	21	5	38	40	18	10	0,05
24	60	35	75	6	48	55	27	16	0,12
28	160	95	200	17	54	65	30	19	0,2
38	325	190	405	46	62	80	38	20	0,35
42	450	265	560	-	68	95	40	22	1,4
48	525	310	655	-	73	105	51	24	1,8
55	685	410	825	-	80	120	60	28	2,7

Laufend aktualisierte Daten finden Sie auf unserer Homepage. For continuously updated data please refer to our website.  
Weitere technische Daten, siehe Seite 30. Further technical data, see page 30.

Technische Daten	Technical Data
TKN - Drehmoment	TKN - Torque
M - Masse	M - Mass

Bestellbeispiel / order example	WKE/ZS	28	98	SX
Modell / model				
Größe / size				
Zahnkranz / elastomer insert				
Sonderoption / special option				

