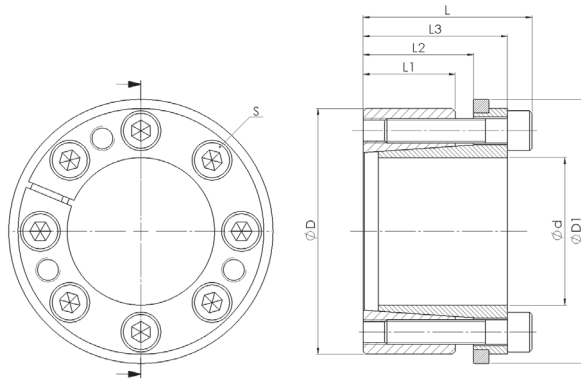


# WSR232 selbstzentrierend self-centering



**Material:**  
Stahl  
Optional: Edelstahl  
**Toleranz:**  
Welle: h8  
Nabe: H8  
**Oberflächenrauigkeit:**  
Rt max. 16 µm

**Material:**  
Steel  
Optional: Stainless steel  
**Tolerance:**  
Shaft: h8  
Hub: H8  
**Surface roughness:**  
Rt max. 16 µm

WSR232		Abmessungen Dimensions					Flächenpressung Surface pressure		ISO 4762 - 12.9		
Ød x ØD	TKN	L	L1	L2	L3	ØD1	P <sub>w</sub>	P <sub>N</sub>	S	TA	M
	[Nm]	[mm]					[N/mm <sup>2</sup> ]			[Nm]	[kg]
19x47	270	45	26	31	39	53	127	51	4x M6	19	0,4
20x47	290	45	26	31	39	53	121	51	4x M6	19	0,4
22x47	335	45	26	31	39	53	110	51	4x M6	19	0,4
24x50	390	45	26	31	39	56	151	73	6x M6	19	0,4
25x50	440	45	26	31	39	56	145	73	6x M6	19	0,4
28x55	560	45	26	31	39	61	129	66	6x M6	19	0,45
30x55	610	45	26	31	39	61	121	66	6x M6	19	0,45
32x60	760	45	26	31	39	66	151	81	8x M6	19	0,55
35x60	820	45	26	31	39	66	138	81	8x M6	19	0,55
38x65	970	45	26	31	39	71	127	74	8x M6	19	0,6
40x65	1050	45	26	31	39	71	121	74	8x M6	19	0,6
42x75	1800	55	30	36	47	81	135	76	6x M8	42	1
45x75	1890	55	30	36	47	81	126	76	6x M8	42	1
48x80	1960	55	30	36	47	86	119	71	6x M8	42	1
50x80	2150	55	30	36	47	86	114	71	6x M8	42	1,1
55x85	2530	55	30	36	47	91	138	89	8x M8	42	1,1
60x90	2640	55	30	36	47	96	127	84	8x M8	42	1,2
65x95	3300	55	30	36	47	101	117	80	8x M8	42	1,3
70x110	5560	67	40	46	57	116	132	84	8x M10	83	2,3
75x115	6160	72	40	46	62	121	123	80	8x M10	83	2,4
80x120	6660	72	40	46	62	126	115	77	8x M10	83	2,5
85x125	7980	72	40	46	62	131	136	92	10x M10	83	2,7
90x130	8400	72	40	46	62	136	128	89	10x M10	83	2,8
95x135	9930	72	40	46	62	141	121	85	10x M10	83	2,9
100x145	12400	89	46	52	77	151	117	81	8x M12	145	4,1
110x155	13600	89	46	52	77	161	106	75	8x M12	145	4,4
120x165	19200	89	46	52	77	171	122	88	10x M12	145	5,1
130x180	20500	89	46	52	77	186	135	97	12x M12	145	5,7
140x190	24800	98	51	59	84	196	102	75	8x M14	255	7
150x200	29700	98	51	59	84	206	119	89	10x M14	255	7,2
160x210	31120	98	51	59	84	216	112	85	10x M14	255	7,8
170x225	32000	98	51	59	84	231	126	95	12x M14	255	9
180x235	33410	98	51	59	84	241	119	91	12x M14	255	9,5

Laufend aktualisierte Daten finden Sie auf unserer Homepage. For continuously updated data please refer to our website.

Technische Daten	Technical Data
TKN - Drehmoment	TKN - Torque
P <sub>w</sub> - Flächenpressung Welle	P <sub>w</sub> - Surface pressure shaft
P <sub>N</sub> - Flächenpressung Nabe	P <sub>N</sub> - Surface pressure hub
TA - Anzugs-Drehmoment der Schraube	TA - Installation torque per screw
M - Masse	M - Mass

Bestellbeispiel / order example	WSR232	28	x	55
Modell / model				
Ød				
ØD				

