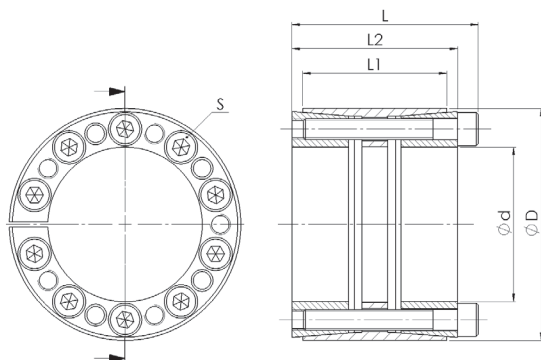


WSR240 selbstzentrierend self-centering



Material:
Stahl
Optional: Edelstahl
Toleranz:
Welle: h8
Nabe: H8
Oberflächenrauigkeit:
Rt max. 16 µm

Material:
Steel
Optional: Stainless steel
Tolerance:
Shaft: h8
Hub: H8
Surface roughness:
Rt max. 16 µm

WSR240		Abmessungen Dimensions			Flächenpressung Surface pressure		ISO 4762 - 12.9		
Ød x ØD	TKN	L	L1	L2	P _w	P _N	S	TA	M
	[Nm]	[mm]			[N/mm ²]			[Nm]	[kg]
25x55	800	46	32	40	314	107	6x M6	19	0,5
28x55	895	46	32	40	281	107	6x M6	19	0,5
30x55	960	46	32	40	262	107	6x M6	19	0,5
35x60	1300	60	44	54	185	83	7x M6	19	0,6
38x65	1600	60	44	54	166	95	7x M6	19	0,7
38x75	2500	62	44	54	308	121	7x M8	42	1
40x65	1680	60	44	54	155	95	7x M6	19	1,2
40x75	2700	62	44	54	293	121	7x M8	42	1,4
42x75	2800	62	44	54	279	121	7x M8	42	1,4
45x75	3100	62	44	54	260	121	7x M8	42	1,2
48x80	3800	72	56	64	216	102	8x M8	42	1,5
50x80	3900	72	56	64	207	102	8x M8	42	1,4
55x85	4800	72	56	64	212	108	9x M8	42	1,5
60x90	5800	72	56	64	216	113	10x M8	42	1,55
65x95	6300	72	56	64	199	107	10x M8	42	1,65
70x110	11000	88	70	78	235	120	10x M10	83	3,1
75x115	11800	88	70	78	220	115	10x M10	83	3,3
80x120	13800	88	70	78	227	121	11x M10	83	3,5
85x125	16000	88	70	78	233	127	12x M10	83	3,6
90x130	16900	88	70	78	220	122	12x M10	83	3,8
95x135	18000	88	70	78	208	117	12x M10	83	4
100x145	25000	112	90	100	211	113	11x M12	145	6,1
110x155	30000	112	90	100	209	115	12x M12	145	6,6
120x165	38300	112	90	100	224	127	14x M12	145	7,1
130x180	48300	130	104	116	201	117	12x M14	255	10
140x190	60700	130	104	116	217	129	14x M14	255	10,6
150x200	70000	130	104	116	217	132	15x M14	255	11,3
160x210	80000	130	104	116	217	134	16x M14	255	12
170x225	10100	164	134	148	206	116	14x M16	360	17
180x235	115000	164	134	148	208	119	15x M16	360	18,5
190x250	129000	164	134	148	210	119	16x M16	360	21,4
200x260	136000	164	134	148	200	115	16x M16	360	22,4
220x285	168000	164	134	148	204	118	18x M16	360	26,6
240x305	209000	166	134	150	182	131	20x M16	360	28,7

Laufend aktualisierte Daten finden Sie auf unserer Homepage. For continuously updated data please refer to our website.

Technische Daten

TKN - Drehmoment
P_w - Flächenpressung Welle
P_N - Flächenpressung Nabe
TA - Anzugs-Drehmoment der Schraube
M - Masse

Technical Data

TKN - Torque
P_w - Surface pressure shaft
P_N - Surface pressure hub
TA - Installation torque per screw
M - Mass

Bestellbeispiel / order example

WSR240 65 x 95

Modell / model

Ød

ØD

