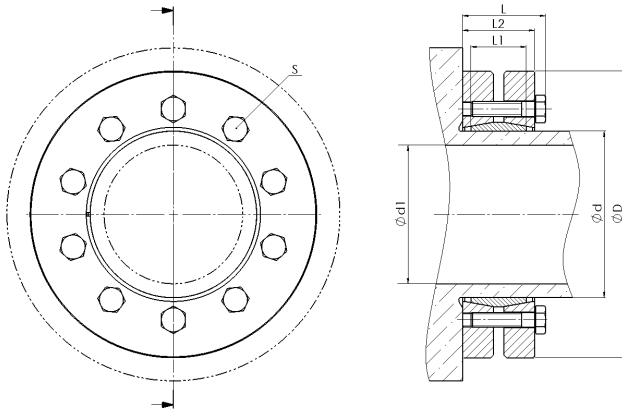


WSR270-RF 3-teilig - Edelstahlausführung 3-part - stainless steel version



Material:
Edelstahl
Toleranz:
von 14 mm bis 30 mm H6/j6
von 30 mm bis 50 mm H6/h6
von 50 mm bis 80 mm H6/g6
von 80 mm bis 125 mm H7/g6
Oberflächenrauigkeit:
Rt max. 3,2 µm

Material:
Stainless steel
Tolerance:
from 14 mm to 30 mm H6/j6
from 30 mm to 50 mm H6/h6
from 50 mm to 80 mm H6/g6
from 80 mm to 125 mm H7/g6
Surface roughness:
Rt max. 3,2 µm

WSR270-RF		Abmessungen Dimensions				Flächenpressung Surface pressure	ISO 4017 - A4-80		
ØdxØD	TKN	Ød1	L	L1	L2	P _w	S	TA	M
	[Nm]					[N/mm ²]		[Nm]	[kg]
		[mm]							
14x37	22	10	15	9	12	151	3x M4	2,4	0,15
	28	11				170			
	39	12				189			
16x41	50	12	18,5	12	15	135	4x M5	3,9	0,2
	66	13				148			
	79	14				159			
18x44	91	14	18,5	12	15	128	4x M5	3,9	0,2
	110	15				146			
	128	16				136			
20x46	118	15	21	12	17	116	5x M5	3,9	0,2
	139	16				125			
	163	17				134			
24x50	141	19	24,5	15	21	111	6x M5	3,9	0,2
	185	20				130			
	220	21				149			
30x60	212	24	26,5	18	23	95	7x M5	3,9	0,3
	240	25				108			
	265	26				119			
36x72	325	26	29	19	25	58	5x M6	8	0,45
	405	28				76			
	485	30				66			
38x72	490	29	31	21	27	56	6x M6	8	0,5
	515	30				74			
	560	31				64			
40x75	340	32	31	21	27	52	6x M6	8	0,55
	480	35				70			
	525	36				60			
44x80	340	32	32	22	27	46	7x M6	8	0,6
	480	35				55			
	525	36				64			

WSR270-RF

3-teilig - Edelstahlausführung
3-part - stainless steel version

ØdxØD	TKN	Ød1	L	L1	L2	P _w	S	TA	M
	[Nm]	[mm]			[N/mm ²]	[Nm]		[kg]	
48x80	615	36	32	22	28	42	7x M6	8	0,6
	720	38				50			
	841	40				60			
50x90	635	38	33,5	22	29,5	41	9x M6	8	0,8
	740	40				55			
	850	42				68			
55x100	595	42	34,5	23	30,5	34	8x M6	8	1,1
	745	45				51			
	900	48				66			
62x110	1.150	48	36	23	32	55	12x M6	8	1,4
	1.275	50				64			
	1.450	52				59			
68x115	905	50	37	23	33	39	10x M6	8	1,5
	1.060	55				44			
	1.450	60				67			
75x138	995	55	39	25	33	32	7x M8	22	2,3
	1.310	60				53			
	1.725	65				72			
80x145	1.150	60	39	25	33	35	7x M8	22	2,5
	1.510	65				53			
	1.900	70				70			
90x155	1.750	65	45	30	39	40	10x M8	22	3,3
	2.210	70				55			
	2.650	75				69			
100x170	2.150	70	50	34	44	36	12x M8	22	4,6
	2.600	75				49			
	3.200	80				61			
110x185	4.350	75	57	39	51	31	9x M10	43	5,9
	5.150	80				42			
	6.050	85				38			
125x215	6.200	85	61	42	54	28	12x M10	43	8,6
	7.300	90				39			
	8.555	95				50			

Laufend aktualisierte Daten finden Sie auf unserer Homepage. For continuously updated data please refer to our website.

Technische Daten	Technical Data
TKN - Drehmoment	TKN - Torque
P _w - Flächenpressung Welle	P _w - Surface pressure shaft
TA - Anzugs-Drehmoment der Schraube	TA - Installation torque per screw
M - Masse	M - Mass

Bestellbeispiel / order example	WSR270-RF	50	x	90
Modell / model				
Ød				
ØD				

