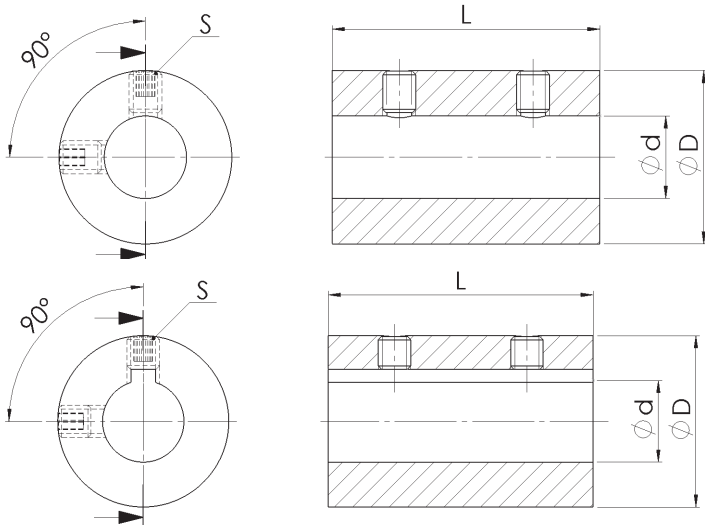


WSR400-RF / 410-RF starre Ausführung - Edelstahlausführung rigid version - stainless steel version



WSR400-RF

WSR410-RF

Material:
Edelstahl
Bohrungstoleranz:
+0,05 mm
WSR410-RF:
Passfedernut nach DIN 6885

Material:
Stainless steel
Bore tolerance:
+0,05 mm
WSR410-RF:
Keyway acc. to DIN 6885

WSR400-RF		ISO 4029			
ØdxØD	TKN ¹	L	S	TA	M
	[Nm]			[Nm]	[kg]
6x18	2,7	30	M4	1,7	0,05
8x24	5,4	35	M4	1,7	0,1
10x29	8,1	45	M5	3,2	0,19
12x29	12	45	M6	5,8	0,18
14x34	20	50	M6	5,8	0,28
15x34	22	50	M6	5,8	0,27
16x34	24	50	M6	5,8	0,26
20x42	47	65	M6	5,8	0,52
25x45	91	75	M8	13,6	0,62
30x53	105	83	M8	13,6	0,92
35x67	155	95	M8	13,6	1,88
40x77	210	108	M10	26,4	2,71
50x85	340	124	M10	26,4	3,52

WSR410-RF		ISO 4029			
ØdxØD	TKN	L	S	TA	M
	[Nm]			[Nm]	[kg]
6x18	2,7	30	M4	1,7	0,05
8x24	5,4	35	M4	1,7	0,1
10x29	8,1	45	M5	3,2	0,19
12x29	12	45	M6	5,8	0,18
14x34	20	50	M6	5,8	0,28
15x34	22	50	M6	5,8	0,27
16x34	24	50	M6	5,8	0,26
20x42	47	65	M6	5,8	0,52
25x45	91	75	M8	13,6	0,62
30x53	105	83	M8	13,6	0,92
35x67	155	95	M8	13,6	1,88
40x77	210	108	M10	26,4	2,71
50x85	340	124	M10	26,4	3,52

¹Für Ausführung ohne Nut ist das übertragbare Drehmoment geringer, abhängig von der Eindringtiefe der Stellschrauben in die Welle.
¹For version without keyway: The transmittable torque is lower and depends on how far the set screws penetrate the shaft.
Laufend aktualisierte Daten finden Sie auf unserer Homepage. For continuously updated data please refer to our website.

Technische Daten	Technical Data
TKN - Drehmoment	TKN - Torque
TA - Anzugs-Drehmoment der Schraube	TA - Installation torque per screw
M - Masse	M - Mass

Bestellbeispiel / order example	WSR410-RF	14	x	34
Modell / model				
Ød				
ØD				

