

Rechtwinklige Kraftübertragung
Right-angle power transmission



www.atek.de

ATEK
ANTRIEBSTECHNIK

ATEK in Deutschland



ANTRIEBSTECHNIK

A TEK Antriebstechnik Willi Glapiak GmbH
Siemensstrasse 47 · D-25462 Rellingen
Tel.: +49 - (0)4101 7953-0
E-Mail: atek@atek.de · Web: www.atek.de

A TEK in Germany

Verkauf Sales

Tel.: +49 - (0)4101 7953-22/23/48
Fax: +49 - (0)4101 7953-21
E-Mail: sales@atek.de

Einkauf / Materialwirtschaft Purchase

Tel.: +49 - (0)4101 7953-11
Fax: +49 - (0)4101 7953-21
E-Mail: purchase@atek.de

Technik Technics

Tel.: +49 - (0)4101 7953-12/47
Fax: +49 - (0)4101 7953-21
E-Mail: technics@atek.de

Kaufmännischer Bereich Commercial Department

Tel.: +49 - (0)4101 7953-15
Fax: +49 - (0)4101 7953-20
E-Mail: commercial@atek.de

Vertreterbezirke Inland Sales Offices Germany

20 HEINRICH WOLF GmbH & Co. KG
Röntgenstr. 1
23701 Eutin
Tel.: +49 4521 79677-0
Fax: +49 4521 79677-29
info@wolf-eutin.de
www.wolf-eutin.de

30 INFRA Antriebe Hans Nelk GmbH
Alter Kirchpfad 6a
32657 Lemgo
Tel.: +49 5261 3445
Fax: +49 5261 15641
Mobil H. Nelk:
+49 171 5248674
Mobil E. Vehling:
+49 160 6319197
info@infra-antriebe.de
www.infra-antriebe.de

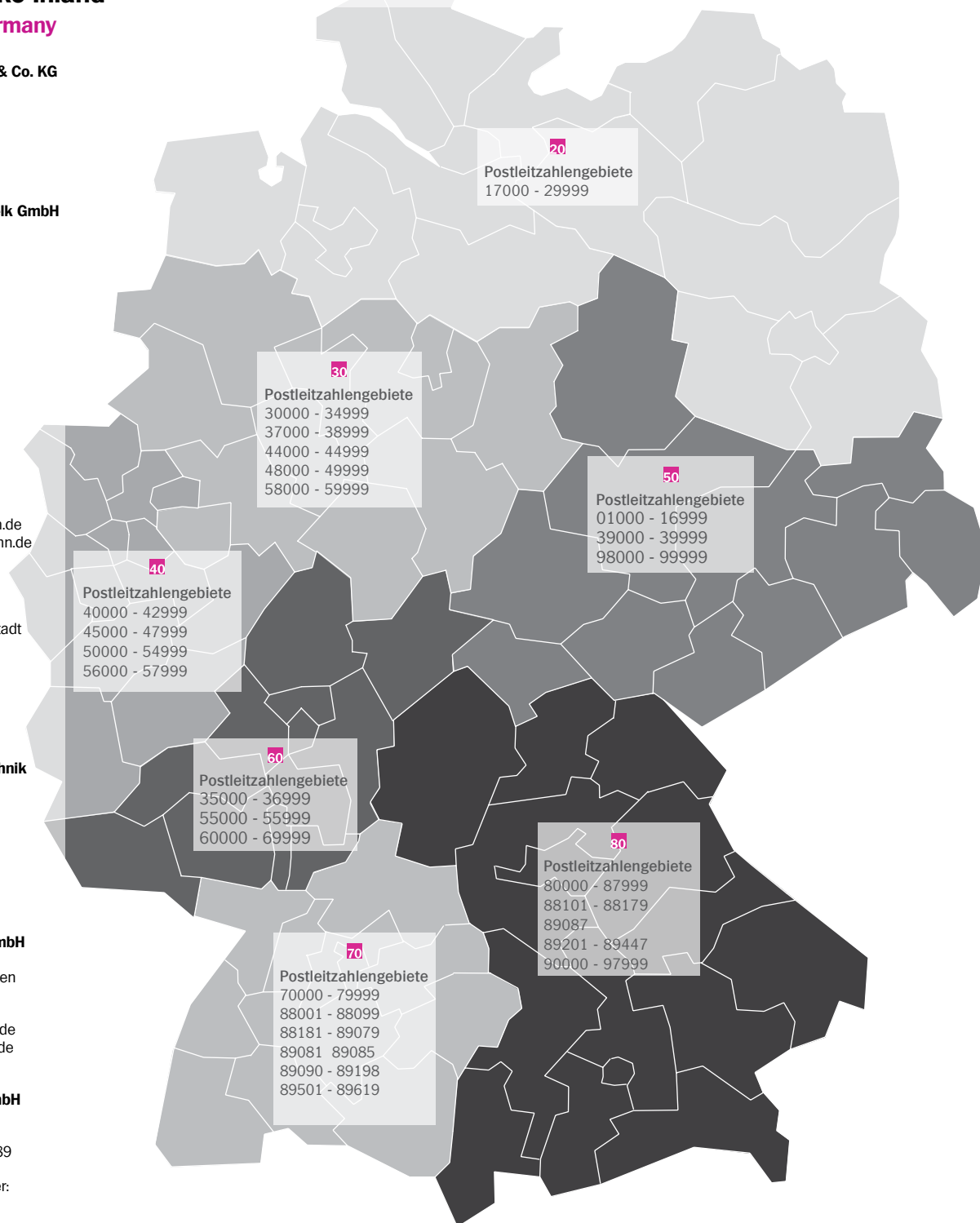
**40 Hasske und Meermann
Antriebstechnik GmbH**
Forststrasse 51
40721 Hilden
Tel.: +49 2103 5821-0
Fax: +49 2103 5821-25
hi@hasskeundmeermann.de
www.hasskeundmeermann.de

50 Ingenieurbüro Weber
Mengelröder Weg 2b
37308 Heilbad Heiligenstadt
Tel.: +49 3606 506144
Fax: +49 3606 506145
Mobil Werner Weber:
+49 172 8032261
ib.weber@gmx.de

**60 Bretzel GmbH
Antriebs- und Elektrotechnik**
Industriestr. 9
65760 Eschborn
Tel.: +49 6196 40319-0
Fax: +49 6196 43047
Mobil Klaus Kilper:
+ 49 175 5228744
info@bretzel-gmbh.de
www.bretzel-gmbh.de

70 B&K Antriebstechnik GmbH
Anhauser Str. 76
89547 Gerstetten-Deitingen
Tel.: +49 7324 91012-0
Fax: +49 7324 91012-25
info@b-k-antriebstechnik.de
www.b-k-antriebstechnik.de

**80 KW Antriebs- &
Automationstechnik GmbH**
Koberger Str. 39
90408 Nürnberg
Tel.: +49 911 366 388 889
Fax: +49 911 366 389 0
Mobil Siegfried Wiegärtner:
+49 172 8104772
Mobil Harald Kraus:
+49 172 8123444
info@kw-antriebstechnik.de
www.kw-antriebstechnik.de



ATEK weltweit

Auslandsvertretungen

Foreign distributors

AUSTRALIEN / AUSTRALIA

Mecco Mech. Comp. PTY Ltd.
193 Orange Valley Road
6076 Kalamunda
Tel.: +61 89 2910000
Fax: +61 89 2910066
meccocomp@gmail.com
www.mecco.com.au

BELGIEN / BELGIUM

Bege Aandrijftechniek BVBA
Puttestraat 73
2940 Stabroek
Tel.: +32 36 051605
Fax: +32 36 053605
bege@bege.be
www.bege.be

DÄNEMARK / DANMARK

Regal A / S
Industrivej 4
4000 Roskilde
Tel.: +45 46 777000
Fax: +45 46 757620
regal@regal.dk
www.regal.dk

FRANKREICH / FRANCE

Comp'Aut.Sarl
78 rue Carnot
74000 Annecy
Tel.: +33 45057 0791
Fax: +33 45057 2145
contact@compaut.com
www.compaut.com

INDIEN / INDIA

Power Ace Eng. Co.
17AF, New Empire Ind. Estate
Kondivita Lane, Andheri(e)
400059 Mumbai
Tel.: +91 22 28205862
Fax: +91 22 28202478
response@poweraceindia.com
www.poweraceindia.com

ITALIEN / ITALY

SETEC S.p.A.
Via Mappano 17
10071 Borgaro Torinese Torino
Tel.: +39 011 4518611
Fax: +39 011 4704891
info.to@setec-group.it
www.setec-group.it

NIEDERLANDE / NETHERLANDS

Bege Aandrijftechniek B.V.
Anton Philipsweg 30
2171 KX Sassenheim
Tel.: +31 252 220220
Fax: +31 252 218484
bege@bege.nl
www.bege.nl

NORWEGEN / NORWAY

Centa Transmisjoner A.S.
Breiliveien 49
3217 Sandefjord
Tel.: +47 334 83100
Fax: +47 334 83110
centa@centa.no
www.centa.no

ÖSTERREICH / AUSTRIA

Ing. Franz Henzinger Ges.m.b.H
Ignaz-Mayer-Str. 4
4020 Linz
Tel.: +43 732 774580
Fax: +43 732 774584
office@henzinger.at
www.henzinger.at

POLEN / POLAND

DEMERO SP.j.
Ul. Graniczna 145
54-530 Wroclaw
Tel.: +48 71 3882300
Fax: +48 71 3882311
biuro@demero.pl
http://www.demero.pl

RUSSLAND / RUSSIA

Stankoservice-Sokol 000
ul. Tschasowaya 28, Gebäude 4
125315 Moskau
Tel.: +7 49 52251339
Fax: +7 49 52251339
info@stserv.ru
www.stserv.ru

SCHWEDEN / SWEDEN

Nord Drivsystem AB
Ryttargatan 277
19471 Upplands Väsby
Tel.: +46 859 411400
Fax: +46 859 411414
info@nord-se.com
www.nord.com

SCHWEIZ / SWITZERLAND

Flohr Industrietechnik GmbH
Ziilistude 164
5465 Mellikon
Tel.: + 41 56 2670810
Fax: + 41 56 2670825
info@flohr-industrietechnik.ch
www.flohr-industrietechnik.ch

SÜDAFRIKA / SOUTH AFRICA

Remag (Pty) Ltd.
Midway Park
31 Gallagher Avenue
1685 Midrand
Tel.: +27 11 3155672
Fax: +27 11 3155570
remag@intekom.co.za

SPANIEN / SPAIN

Amel Tecnica Industrial S.L.
Sant Miquel, 59
08208 Sabadell
Tel.: +34 937 162424
Fax: +34 937 162458
xcomas@ameltecnica.com

SÜD-KOREA / SOUTH KOREA

Alpha Tech Co., LTD
#4F, 768-4, Ojung-Dong, Ojung-Ku
421-170 Bucheon-City, Kyunggi-Do
Tel.: +82 32 6243848
Fax: +82 32 6243849
tklee64@hanafos.com

TSCHECHISCHE REPUBLIK / CZECH REPUBLIC

RAVEO s.r.o.
Trida Tomase Bati 332
76502 Otrokovice
Tel.: +42 05 77663875
Fax: +42 05 77663875
info@raveo.cz
www.raveo.cz

TÜRKEI / TURKEY

Servo Kontrol Ltd. Sti
Perpa Ticaret Merkezi B Blok Kat: 11
No: 1609
80270 Okmeydani / Istanbul
Tel.: +90 212 320 30 80
Fax: +90 212 320 30 81
info@servokontrol.com
www.servokontrol.com

VOLKSREPUBLIK CHINA / PEOPLE'S REPUBLIC OF CHINA

SEW-Eurodrive (Tianjin) Co Ltd.
No. 46, 7th Avenue Tianjin Economic
Technological Development Area
Tianjin 300457
Tel.: +86 22 59836655
Fax: +86 22 59836651
info@sew-eurodrive.com.cn
www.sew-eurodrive.com.cn

Beijing Genju Science and Technology Development Co Ltd.

Jin Gu Mansions, No. 55,
Xingshikou Road, Haidian District,
Beijing 100195
Tel.: +86 10 88459170
Fax: +86 10 88454543
info@genju.com.cn
www.genju.com.cn

SINGAPUR, MALAYSIA, INDONESIA / SINGAPORE, MALAYSIA, INDONESIA

SM Component
196 Pandan Loop #06-01
Pantech Business Hub
Singapore 128384
Tel.: +65 6569 1110
Fax: +65 6569 2220
sales@sm-component.com

Auflage Januar 2013 / Issue January 2013

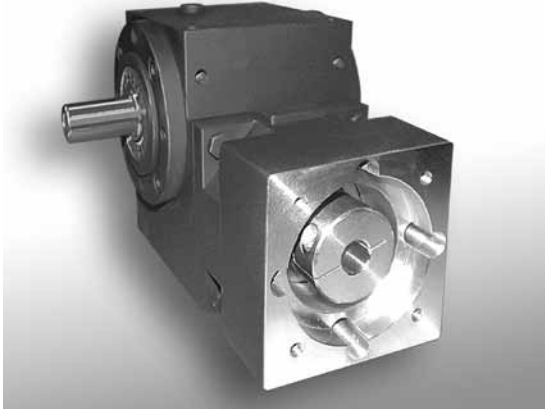
Rechtlicher Hinweis:

Trotz sorgfältiger Bearbeitung übernehmen wir für die Richtigkeit der Inhalte keine Gewähr. Mit der Herausgabe dieses Katalogs verlieren alle früheren Kataloge ihre Gültigkeit. Wir behalten uns das Recht vor, Konstruktion, Gewicht und Abmessungen unserer Winkelgetriebe zu ändern. Lieferungen und Leistungen erfolgen zu unseren „Allgemeinen Geschäftsbedingungen“.

Terms of business, note:

We assume no responsibility for the correctness of contents. All previous catalogues become invalid with the publication of this catalogue. We reserve the right to modify the design, weight and dimensions of our right angle drives. Delivery and services in accordance with our "General Terms of Business".

Übersicht / Overview



1. Allgemeines / General Information

- Material, Ausführungen, Bauarten
- Übersetzungen, Wirkungsgrad, spielarme Ausführung
- Kupplungen, Schmierung, Entlüftung, Motorflansche
- Leistungs- und Drehmomenttabellen

- *Material, designs, models*
- *Transmission ratios, efficiency, low backlash version*
- *Couplings, lubrication, venting, motor flanges*
- *Power and torque tables*



2. Typ VC

- Kegelradgetriebe passend zum Anbau von Servomotoren
- Antriebsseite mit Vierkantflansch und Klemmkupplung
- Durchgehende Welle, langsamlaufend
- Übersetzungen: $i = 1:1$ bis $6:1$
- Beschleunigungsmomente bis $T2B = 700 \text{ Nm}$
- Minimiertes Verdrehflankenspiel
- Maximierte Verdrehsteifigkeit
- 6 Getriebegrößen von 065 bis 200 mm Kantenlänge
- Antriebsdrehzahlen bis $n1 = 6.000 \text{ 1/min}$

- *Bevel gearboxes compatible for installation on servo motors*
- *Drive end with square flange and clamping coupling*
- *Continuous shaft, slow running*
- *Transmission ratios: $i = 1:1$ to $6:1$*
- *Acceleration torques up to $T2B = 700 \text{ Nm}$*
- *Minimum circumferential backlash*
- *High torsional rigidity*
- *6 gear unit sizes from 065 to 200 mm edge length*
- *Input speeds up to $n1 = 6.000 \text{ 1/min}$*

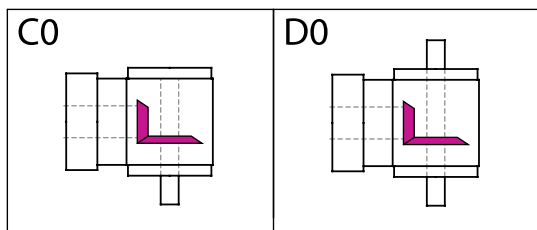


3. Typ SLC

- Schneckengetriebe passend zum Anbau von Servomotoren
- Antriebsseite mit Vierkantflansch und Klemmkupplung
- Hoher Wirkungsgrad
- Übersetzungen: $i = 5:1$ bis $26:1$ ($i > 26$ auf Anfrage)
- Beschleunigungsmomente bis $T2B = 1100 \text{ Nm}$
- Minimiertes Verdrehflankenspiel
- Maximierte Verdrehsteifigkeit
- 5 Getriebegrößen von 040 bis 100 mm Achsabstand
- Antriebsdrehzahlen bis $n1 = 6.800 \text{ 1/min}$

- *Worm gearboxes compatible for installation on servo motors*
- *Drive end with square flange and clamping coupling*
- *High efficiency*
- *Transmission ratios: $i = 5:1$ bis $26:1$ ($i > 26$ please ask)*
- *Acceleration torques bis $T2B = 1100 \text{ Nm}$*
- *Minimum circumferential backlash*
- *High torsional rigidity*
- *5 gear unit sizes from 040 to 100 mm centre distance*
- *Input speeds up to $n1 = 6.800 \text{ 1/min}$*

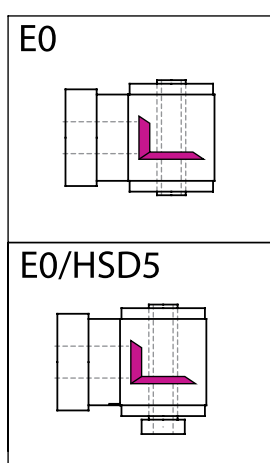
Bauarten / Models



Kegelradgetriebe Typ VC Bevel Gearbox type VC

Die Bauarten C0 und D0 haben eine beidseitig gelagerte Abtriebswelle. Bei Bauart C0 sorgt der kurze Abstand zwischen Kegelrad und Abtriebszapfen für hohe Drehsteifigkeit.

In Models C0 and D0 the output shaft has bearings on both sides. Model C0 has low clearance between the bevel gear and the output journal, providing high torsional rigidity.



Die Bauart E0 hat eine durchgehende Hohlwelle.

Folgende Ausführungen sind lieferbar:

– mit oder ohne Nut, – mit Keilnabenprofil, – mit Polygonprofil.

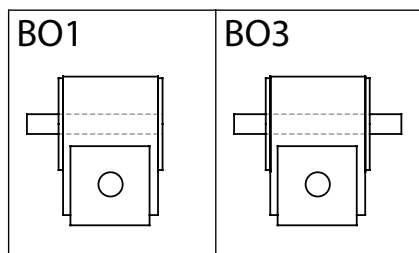
Model E0 has a straight-through hollow shaft.

The following options are available:

– with or without keyway, – with spline profile, – with polygonal profile.

Die Bauart E0/HSD hat eine abgesetzte Hohlwelle ohne Nut und eine Schrumpfscheibe zur kraftschlüssigen Drehmomentübertragung. Die Führungsseite ist mit einer Bronzebuchse versehen.

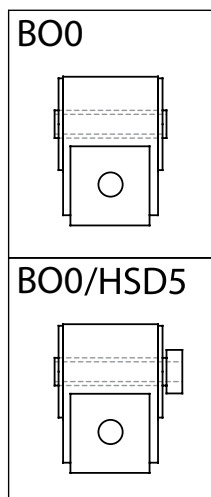
Model E0/HSD has a stepped hollow shaft without a keyway and a shrunk-on disc for positive torque transmission. The guide side is fitted with a bronze guide bushing.



Schneckengetriebe Typ SLC Worm Gearbox type SLC

Die Bauarten BO1 und BO3 haben eine ein- oder doppelseitige Abtriebswelle mit Passfeder oder als glattes Wellenende.

Models BO1 and BO3 have a one-sided or two-sided output shaft with a keys or smooth shaft ends.



Die Bauart BO0 hat eine durchgehende Hohlwelle. Folgende Ausführungen sind lieferbar:

– mit oder ohne Nut – mit Keilnabenprofil – mit Polygonprofil.

Model BO0 has a straight-through hollow shaft. The following options are available:

– with or without keyway – with spline profile – with polygonal profile.

Die Bauart BO0/HSD hat eine abgesetzte Hohlwelle ohne Nut und eine Schrumpfscheibe zur kraftschlüssigen Drehmomentübertragung. Die Führungsseite ist mit einer Bronzebuchse versehen.

Model BO0/HSD has a stepped hollow shaft without a keyway and a shrunk-on disc for positive torque transmission. The guide side is fitted with a bronze guide bushing.

Auswahlkriterien / Selection Criteria

AdServo-Getriebe

Speziell für den Anbau von Servomotoren wurden die AdServo-Getriebe entwickelt. Grundlage bilden die bewährten Baureihen unserer Kegelrad- und Schneckengetriebe.

Die Kegelradgetriebe für Übersetzungen von 1:1 bis 6:1 und Schneckengetriebe für Übersetzungen von 5:1 bis 26:1 zeichnen sich aus durch ihre Spielarmut und hohe Wirkungsgrade. Die Motorverbindung erfolgt über eine steckbare, spielfreie Klemmkupplung ohne Passfeder.

Gussgehäuse sorgen für eine absolute Steifigkeit und Laufruhe des gesamten Antriebes. Trotz der platzsparenden, kompakten Bauform sind Antriebsdrehzahlen bis 6800 min⁻¹ zulässig. Ganzzahlige Übersetzungen ermöglichen teilbare Auflösungsverhältnisse der Geberpulszahlen.

Abtriebsseitig stehen zur Auswahl: Hohlwellen mit Passfedernut oder ohne Nut mit Schrumpfscheibenverbindung, Antriebswellen mit oder ohne Nut in verschiedenen Durchmessern pro Größe, starke Kegelrollenlager und reichlich dimensionierte Abtriebswellen.

Problemloser Motoranbau

Der Motoranbau erfolgt über eine spielfreie, axial steckbare Kupplung. Zwei kongruente Kupplungshälften werden mit einem Evolventenzahnkranz aus Kunststoff unter formschlüssiger Vorspannung verbunden.

Bei extremen Spitzenspannungen und stoßartigen Belastungen (Notaus) wird jedoch durch eine geringe Verformung im elastischen Bereich eine Dämpfung erreicht. Das erhöht die Lebensdauer des Antriebes, weil schädliche Schwingungen abgebaut bzw. der Resonanzbereich in unkritische Drehzahlbereiche verschoben wird.

Für Sonderfälle, wo eine absolute Verdrehsteifigkeit gefordert ist, können serienmäßig auch Metallbalgkupplungen oder Stahl-Lamellen-Kupplungen eingebaut werden. Auch ein nachträglicher Einbau dieser Kupplungen ist möglich, wenn sich erst im Betrieb herausstellt, dass die Verdrehsteifigkeit der Standardkupplung nicht ausreicht. Bitte fragen Sie unsere Spezialisten. Wir beraten Sie gern bei der richtigen Kupplungswahl.

Wirkungsgrad

Der Wirkungsgrad der AdServo-Kegelradgetriebe Typ VC beträgt 94 - 98%, abhängig von Drehzahl, Einbaulage, Abdichtung und Schmierstoffart. Die Wirkungsgrade beziehen sich auf die Nennleistungen der Getriebe.

Der Wirkungsgrad der AdServo-Schneckengetriebe Typ SLC ist keine konstante Größe. Er ist abhängig von der Getriebegröße, der Übersetzung, der Drehzahl, der Ölviskosität, der Art der Schmierung und dem Einlaufzustand des Getriebes. Die in den Leistungstabellen angegebenen Werte werden erreicht, wenn:

- das Schneckengetriebe im Nennlastbereich arbeitet
- das Schneckengetriebe vollständig eingelaufen ist
- die Nenntemperatur erreicht ist.

Wirkungsgrade / Efficiency Typ SLC

Schnecke 4- und 6-gängig / 4- and 6- flight worm

iN	n1 1/min	n2 1/min	Größe / Size				
			040	050	063	080	100
5:1	3000	600	0,94	0,96	0,96	0,96	0,96
	1500	300	0,94	0,95	0,95	0,96	0,96
7,5:1	3000	400	0,92	0,94	0,94	0,95	0,95
	1500	200	0,91	0,93	0,94	0,95	0,95
10:1	3000	300	0,91	0,93	0,94	0,94	0,94
	1500	150	0,90	0,92	0,93	0,94	0,94
13:1	3000	230	0,88	0,90	0,93	0,93	0,93
	1500	115	0,87	0,89	0,92	0,92	0,92

AdServo Gearboxes

AdServo gearboxes were developed specifically for use in servomotors. Most components in them are service-proven designs from our bevel gearboxes and worm gear units.

Both the bevel gearboxes – offered in transmission ratios from 1:1 to 6:1 – and the worm gear units – available in transmission ratios from 5:1 to 26:1 – provide extremely low backlash along with outstanding efficiencies of over 95%. Connection to the motor is by a plug-on backlash-free clamp coupling without a key. A sturdy cast-iron housing ensures absolute rigidity and quiet running of the entire drive chain. In spite of their compact, space-saving design, they operate at permissible drive RPM levels up to 6,800 min⁻¹. Integral transmission ratios permit divisible resolution ratios from the timer pulse rates.

A variety of output shaft options are available: hollow shafts with keyways or without groove with shrink-disc connection, drive shafts with or without keyways in various diameters per size, heavy-duty taper roller bearings and generously dimensioned output shafts.

Problem-Free Coupling to Motor

Attachment to the motor is by means of a backlash-free, axial plug-on coupling. Two identical coupling halves are held together by an involute plastic toothed ring with positive precompression. Extreme torque peaks and shocks (e.g. emergency shutdown) result in a slight elastic response which provides a cushioning effect. This prolongs the service life of the drive chain since it attenuates harmful vibrations and shifts the resonant range to non-critical RPM levels.

Metal bellows couplings and lamella couplings are also available as options for special applications requiring absolute torsional rigidity. These couplings can also be retrofitted in cases where the need for additional rigidity is not discovered until actual operation. Please consult our specialists – we are happy to help find the right coupling for your requirements.

Efficiency

Type VC AdServo bevel gearboxes attain efficiencies of 94 - 98% depending on the RPM level, installation configuration, sealing rings and lubricant type used. The efficiencies given relate to the power transmission ratings of the gearboxes. The efficiency of AdServo worm gear units is not a constant value – it can vary depending on the size of the gearbox, the transmission ratio, the RPM rate, the lubricant viscosity, the type of lubrication and the whether or not running-in is complete. The efficiencies given in the power rating tables are attained when the worm gear unit

- is operated within its rated torque range,
- is fully run-in and
- has reached its normal operating temperature.

Schnecke 2-gängig / Double-flight worm

iN	n1 1/min	n2 1/min	Größe / Size				
			040	050	063	080	100
Achtung! Anlaufwirkungsgrad ca. 0,6 beachten! Attention! Consider start-up efficiency, approx. 0,6 beachten!							
15:1	3000	200	0,86	0,88	0,89	0,90	0,90
	1500	100	0,84	0,87	0,89	0,90	0,90
20:1	3000	150	0,84	0,87	0,88	0,89	0,89
	1500	75	0,82	0,85	0,88	0,89	0,89
26:1	3000	115	0,80	0,84	0,86	0,88	0,88
	1500	57	0,78	0,81	0,85	0,87	0,87

Verdrehflankenspiel

Standardmäßig haben die AdServo-Getriebe – abhängig von Getriebegröße und Übersetzung – ein Verdrehflankenspiel von 10 bis 30 Winkelminuten. Alle Getriebe können jedoch in spielarmer Ausführung geliefert werden.

Das Verdrehflankenspiel an der langsam laufenden Welle wird bei blockierter Antriebswelle auf einem Hebelarm von 100 mm mit einer Messkraft von 20-50 N gemessen und als Verdrehwinkel angegeben.

Folgende Ausführungen sind lieferbar:

Typ VC:

Ausführung S2: $i=3:1$ bis $6:1 < 10$ Winkelminuten

Ausführung S1: $i=1:1$ bis $2:1 < 6$ Winkelminuten

Ausführung S0: Spezialausführung $< 4'$ – auf Anfrage

(ausgesuchte, HPGS-verzahnte oder geschliffene Radsätze)

Typ SLC:

Ausführung S2: alle $i < 10$ Winkelminuten

Ausführung S1: alle $i < 6$ Winkelminuten

Ausführung S0: Spezialausführung $< 3'$ – auf Anfrage

(eingelaufene Getriebe oder Sonderverzahnung)

Kupplungsausführungen

Standardmäßig stehen bei der Type VC eine Kupplungsgröße pro Getriebegröße und bei der Type SLC zwei Kupplungsgrößen je Getriebegröße zur Verfügung. Die motorseitige Nabe gibt es in den Ausführungen:

KN	Klemmnabe für glatte Motorwellen
KNN	Klemmnabe mit Nut für Motorwellen mit Passfeder
SN	Spannringnabe für glatte Motorwellen

Anhand der untenstehende Tabelle kann die Auswahl der richtigen Kupplungsnabe aufgrund der maximal zulässigen Beschleunigungsmomente (TB1) und Notausmomente (T1 Not) vorgenommen werden.

Circumferential Backlash

AdServo gearboxes have a standard circumferential backlash - depending on the size and transmission ratio of the gearbox - between 10 and 30 angular minutes. Optional backlash-free designs are available for all models.

Backlash is expressed as the angular deflection measured on the slower-running shaft caused by a 100 mm lever arm subjected to a force of 20 to 50 N with the input shaft locked in place.

The following versions are available:

Type VC:

Version S2: $i=3:1$ to $6:1 < 10$ arcmin

Version S1: $i=1:1$ to $2:1 < 6$ arcmin

Version S0: special design < 4 arcmin, available on request

(selected HPGS-toothed or gear sets with ground teeth)

Type SLC:

Version S2: any $i, < 10$ arcmin

Version S1: any $i, < 6$ arcmin

Version S0: special design < 3 arcmin – available on request

(pre-run-in gearboxes or custom-made gear sets)

Coupling Versions

For Type VC, one coupling size is available as an option per gearbox size while for Type SLC two coupling sizes are available per gearbox size. The hub on the motor-side shaft is available in the following versions:

KN	clamping hub for smooth motor shafts
KNN	clamping hub with keyway for motor shafts with keys
SN	clamping ring hub for smooth motor shafts

The table below can be used to select the correct coupling hub based on the maximum permissible acceleration torque (TB1) and the emergency shutdown torque (T1Not).

Größe Size	Nabe Hub	Nm	Motorwellendurchmesser / Motor shaft diameter											
			9	11	14	16	19	24	28	32	38	42	45	
GS 14	KN	TB1	5,3	5,6	6,1	6,5								
		T1 NOT	7	9	13	15								
	KNN/SN	TB1	10	10	10	10								
GS 19	KN	TB1	17	17	17	17	17	17						
		T1 NOT	30	30	32	32	34	34						
	KNN/SN	TB1		17	17	17	17							
GS 24	KN	TB1		35	36	39	39	43	46					
		T1 NOT		45	45	50	60	65	70					
	KNN/SN	TB1		48	48	48	48	48	48					
GS 28	KN	TB1			80	81	85	91	97	102	109			
		T1 NOT			80	100	130	140	148	156	167			
	KNN/SN	TB1				128	128	128	128	128	128			
GS 38	KN	TB1				94	98	104	109	113	122	126	130	
		T1 NOT				120	125	130	136	142	152	158	164	
	KNN/SN	TB1						260	260	260	260	260	260	
		T1 NOT						500	500	500	500	500	500	

Schmierung / Lubrication Typ VC

Übersetzungen / Transmission Ratios $i = 1:1$ bis $6:1$
 Umgebungstemperatur / Ambient Temperature -10 °C bis $+30\text{ °C}$
 Einschaltdauer / Operating Time 100% / h

n2 [1/min]	Getriebegröße / Size					
	065	090	120	140	160	200
200	A	A	A	A	A	A
300	A	A	A	A	A	A
400	A	A	A	A	A	B 0
500	A	A	A	A	B 0	B 0
600	A	A	A	B 0	B 0	B 0
700	A	A	B 0	B 0	B 0	B 1
800	A	B 0	B 0	B 0	B 0	B 1
900	A	B 0	B 0	B 0	B 1	B 1
1000	A	B 0	B 0	B 1	B 1	B 1
1100	A	B 0	B 0	B 1	B 1	B 1
1200	B 0	B 0	B 1	B 1	B 1	B 1
1500	B 0	B 0	B 1	B 1	B 1	B 2
1600	B 0	B 1	B 1	B 1	B 1	B 2
1700	B 0	B 1	B 1	B 1	B 2	B 2
1800	B 0	B 1	B 1	B 1	B 2	B 2
2200	B 0	B 1	B 1	B 2	B 2	B 2
3000	B 0	B 1	B 2	B 2	B 2	C
3400	B 0	B 2	B 2	B 2	C	C

Einschaltdauer / Operating time 30% / h

n2 [1/min]	Getriebegröße / Size					
	065	090	120	140	160	200
400	A	A	A	A	A	A
500	A	A	A	A	A	A
700	A	A	A	A	A	B 0
800	A	A	A	A	B 0	B 0
900	A	A	A	B 0	B 0	B 0
1000	A	A	A	B 0	B 0	B 1
1100	A	A	B 0	B 0	B 0	B 1
1200	A	A	B 0	B 0	B 0	B 1
1300	A	A	B 0	B 0	B 1	B 1
1400	A	B 0	B 0	B 0	B 1	B 1
1500	A	B 0	B 0	B 1	B 1	B 1
1700	A	B 0	B 0	B 1	B 1	B 2
1900	A	B 0	B 1	B 1	B 1	B 2
2000	B 0	B 0	B 1	B 1	B 1	B 2
2200	B 0	B 0	B 1	B 1	B 2	B 2
2300	B 0	B 1	B 1	B 1	B 2	B 2
2800	B 0	B 1	B 1	B 2	B 2	C
3000	B 0	B 1	B 2	B 2	B 2	C
3300	B 0	B 1	B 2	B 2	C	C

	Code	Schmierung / Lubrication	Entlüftung / Breather	Viscosität / Viscosity ISO VG
Standard	A	Tauchschrnerung / Dip lubrication	ohne / no	460
	B 0	Tauchschrnerung / Dip lubrication	ohne / no	220
	B 1	Tauchschrnerung / Dip lubrication	mit / yes	220
	B 2	Tauchschrnerung / Dip lubrication	mit / yes	68
	C	Einspritzschmierung / Spray lubrication	mit / yes	68
NOTOX	F 00	Fettschrnerung / Grease lubrication	ohne / no	00
	A	Tauchschrnerung / Dip lubrication	ohne / no	320
	B 0	Tauchschrnerung / Dip lubrication	ohne / no	220
	B 1	Tauchschrnerung / Dip lubrication	mit / yes	220
	B 2	Tauchschrnerung / Dip lubrication	mit / yes	68
	F 00	Fettschrnerung / Grease lubrication	ohne / no	00

Getriebeentlüftung / Gear Ventilation

Schmierung

ATEK-AdServo-Getriebe werden komplett mit Ölfüllung geliefert und sind unter normalen Betriebsbedingungen wartungsfrei. Bei extremen Anforderungen oder erhöhten Lebensdauerforderungen empfehlen wir Ölwechsel nach ca. 15.000 Betriebsstunden.

Für den Typ VC kann anhand der nebenstehenden Tabelle überprüft werden, ob eine Getriebeentlüftung erforderlich ist. Die Getriebe der Type SLC werden ab Größe 050 grundsätzlich mit Entlüftungsbohrung geliefert. Überschreitet das Getriebe im Einsatz eine Gehäusetemperatur von 50 °C, muss der mitgelieferte Entlüftungsfiter eingesetzt werden, um einen Überdruck im Getriebe und damit eine Undichtigkeit des Getriebes zu vermeiden.

Lage der Entlüftungsfiter

Die möglichen Lagen des Filters entnehmen Sie bitte der untenstehenden Tabelle. In der Bestellbezeichnung wird angegeben, an welcher GetriebeSeite der Filter montiert wird.

Z.B.: E4=Entlüftung an Seite 4.

Erfolgt mit der Bestellung keine Angabe, wird die Lage des Entlüftungsfilters von ATEK festgelegt.

Lubrication

ATEK AdServo gearboxes are supplied oil-filled and are maintenance-free under normal operating conditions. In the event operating capability under extreme conditions or extended service life is required, an oil change is recommended every 15,000 operating hours.

For Type VC gearboxes, consult the table at left to see if a venting port is required in the intended application. Type SLC gearboxes from size 050 upwards incorporate a venting port as standard equipment. Should the gearbox housing temperature exceed 50 °C in operation, the vent filter supplied with the unit must be installed in the venting port. This is required to avoid excessive pressure in the gearbox which can cause leakage.

Position of Vent Filter

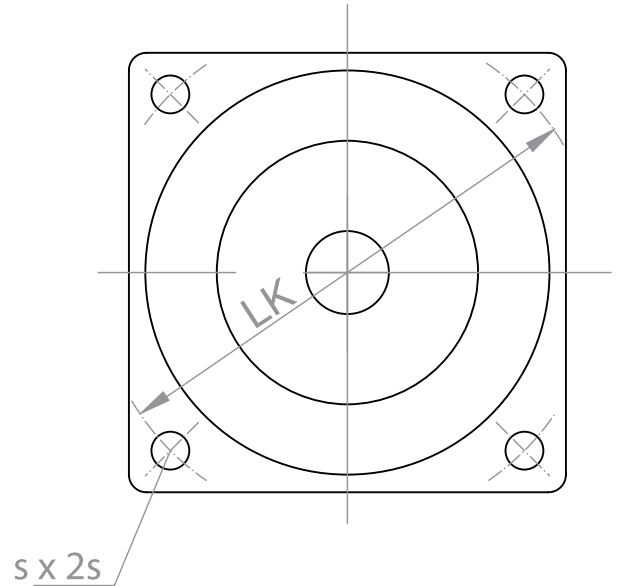
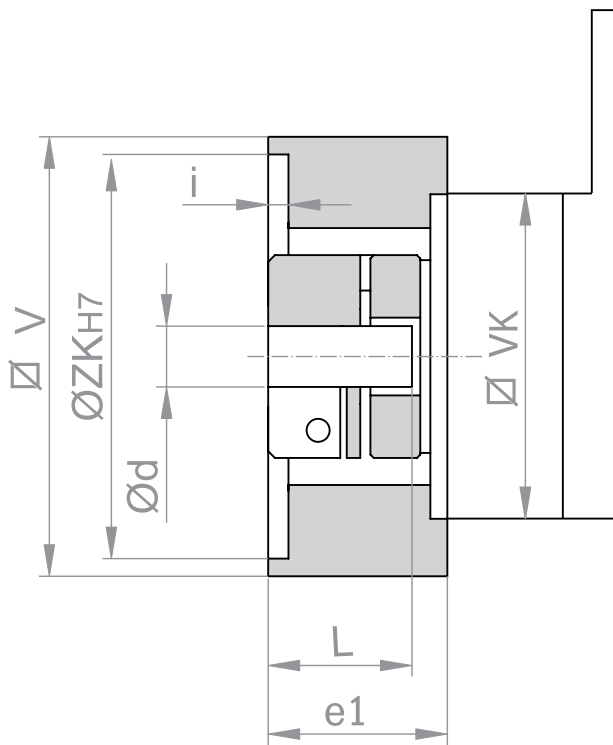
In lubrication types B1 and B2, the gearbox is supplied with a vent filter. The possible locations of the filter are given in the table below. When ordering, the customer should specify the side of the gearbox on which the filter should be installed.

E.G.: E4=vent on side 4.

If no vent filter location is specified in the order, the location will be determined by ATEK.

		Einbaulage / Configuration					
		1	2	3	4	5	6
Typ/Type VC Bauart / Model AQ - DO							
	E2	E1	E4	E2	E4	E4	
Typ/Type VC Bauart / Model EO - EO/HSD							
	E4	E4	E1	E2	E1	E2	E1
Typ/Type SLC							
	E2	E6	E4	E3	E6	E5	
Typ/Type SLC							
	E4	E5	E2	E2	E2	E2	

Motoranbauflansche / Motor flanges



Servomotor

Kupplung / Coupling

AdServo-Getriebe / AdServo Gearbox

ø d max	L max	LK	ZK	Größe size	KN TB1 [Nm]	KNN/SN TB1 [Nm]	Typ VC	Flansch / Flange					
								Typ SLC	Nr.	V	e1	i	s
11	23	63	40	GS 14	4,0	12	065	040	001	65	30	3	M4
11	23	63	40	GS 14	4,0	12	065	040	002	65	30	3	M5
11	23	75	60	GS 14	4,0	12	065	040	102	70	26,5	3	M5
11	23	90	60	GS 14	4,4	12	065	040	202	80	26,5	4	M5
14	30	75	60	GS 14	4,4	12	065	040	103	70	45	3	M6
14	30	75	60	GS 14	4,4	12	065	040	104	70	45	3	M5
14	30	90	60	GS 14	4,4	12	065	040	201	80	45	4	M5
14	30	95	50	GS 14	4,4	12	065	040	301	80	45	4	M6
14	30	100	80	GS 14	4,4	12	065	040	401	90	45	4	M6
14	30	115	95	GS 14	4,4	12	065	040	501	100	45	4	M8
19	40	75	60	GS 19	17	34	090	040 - 050 - 063	103	90	45	3	M6
19	40	90	60	GS 19	17	34	090	040 - 050 - 063	201	90	45	3	M5
19	40	95	50	GS 19	17	34	090	040 - 050 - 063	301	90	45	4	M6
19	40	100	80	GS 19	17	34	090	040 - 050 - 063	401	90	45	4	M6
19	40	115	95	GS 19	17	34	090	040 - 050 - 063	501	100	45	4	M8
19	40	115	95	GS 19	17	34	090	040 - 050 - 063	503	105	45	4	M8
19	40	130	95	GS 19	17	34	090	040 - 050 - 063	601	115	45	4	M8
19	40	130	110	GS 19	17	34	090	040 - 050 - 063	611	115	45	5	M8
19	40	145	110	GS 19	17	34	090	040 - 050 - 063	701	120	45	5	M8
19	40	165	110	GS 19	17	34	090	040 - 050 - 063	802	140	45	5	M10
24	50	75	60	GS 24	31	60	120	050 - 063 - 080	103	120	54	3	M6
24	50	90	60	GS 24	31	60	120	050 - 063 - 080	201	120	54	3	M5
24	50	95	50	GS 24	31	60	120	050 - 063 - 080	301	120	54	4	M6
24	50	100	80	GS 24	31	60	120	050 - 063 - 080	401	120	54	4	M6
24	50	115	95	GS 24	31	60	120	050 - 063 - 080	501	120	54	4	M8
24	50	130	95	GS 24	31	60	120	050 - 063 - 080	601	120	54	4	M8

Servomotor
Kupplung / Coupling
AdServo-Getriebe / AdServo Gearbox

ø d max	L max	LK	ZK	Größe size	KN TB1 [Nm]	KNN/SN TB1 [Nm]	Typ VC	Flansch / Flange					
								Typ SLC	Nr.	V	e1	i	s
24	50	130	110	GS 24	31	60	120	050 - 063 - 080	611	120	54	5	M8
24	50	145	110	GS 24	31	60	120	050 - 063 - 080	701	120	54	5	M8
24	50	165	110	GS 24	31	60	120	050 - 063 - 080	802	140	54	5	M10
24	50	165	130	GS 24	31	60	120	050 - 063 - 080	811	140	54	5	M10
32	60	100	80	GS 28	69	160	140	080	403	140	61	4	M6
32	60	100	80	GS 28	69	160	160	100	403	160	62	4	M6
32	60	115	95	GS 28	69	160	140	080	502	140	61	4	M8
32	60	115	95	GS 28	69	160	160	100	502	160	62	4	M8
32	60	130	95	GS 28	69	160	140	080	601	140	61	4	M8
32	60	130	110	GS 28	69	160	140	080	611	140	61	5	M8
32	60	130	110	GS 28	69	160	140	080	616	140	61	5	M10
32	60	130	95	GS 28	69	160	160	100	601	160	62	4	M8
32	60	130	110	GS 28	69	160	160	100	611	160	62	5	M8
32	60	130	110	GS 28	69	160	160	100	616	160	62	5	M10
32	60	130	110	GS 38	81	325	200		614	200	76	5	M8
32	60	130	110	GS 38	81	325	200		616	200	76	5	M10
32	60	145	110	GS 28	69	160	140	080	701	140	61	5	M8
32	60	145	110	GS 28	69	160	160	100	701	160	62	5	M8
32	60	165	110	GS 28	69	160	140	080	802	140	61	5	M10
32	60	165	130	GS 28	69	160	140	080	811	140	61	5	M10
32	60	165	110	GS 28	69	160	160	100	802	160	62	5	M10
32	60	165	130	GS 28	69	160	160	100	811	160	62	5	M10
32	60	165	110	GS 38	81	325	200		802	200	76	5	M10
32	60	165	130	GS 38	81	325	200		811	200	76	5	M10
32	60	215	130	GS 28	69	160	140	080	902	200	61	6	M12
32	60	215	180	GS 28	69	160	140	080	911	200	61	6	M12
32	60	215	130	GS 28	69	160	160	100	902	200	62	6	M12
32	60	215	180	GS 28	69	160	160	100	911	200	62	6	M12
32	60	215	130	GS 38	81	325	200		902	200	76	6	M12
32	60	215	180	GS 38	81	325	200		913	200	76	6	M12
38	80	130	95	GS 38	81	325		100	601	160	62	5	M8
38	80	130	110	GS 38	81	325		100	611	160	62	5	M8
38	80	130	110	GS 38	81	325		100	616	160	62	5	M10
38	80	145	110	GS 38	81	325		100	701	160	62	5	M8
38	80	165	110	GS 38	81	325		100	802	160	62	5	M10
38	80	165	130	GS 38	81	325		100	811	160	62	5	M10
38	80	215	180	GS 38	81	325	140		931	200	106	6	M12
38	80	215	180	GS 38	81	325		080	932	200	99,5	6	M12
38	80	215	180	GS 38	81	325	200		915	200	88	6	M12
38	80	215	130	GS 38	81	325		100	902	200	62	5	M12
38	80	215	180	GS 38	81	325		100	912	200	62	6	M12

Weitere Abmessungen auf Anfrage / More dimensions on request

Typ VC

Maximal zulässige Drehmomente an der Abtriebswelle der Getriebe, maximal zulässige Antriebsdrehzahlen.

Maximum permissible torques on the output shaft of the gearbox, maximum permissible input RPM's.

Thermische Grenzleistung in Abhängigkeit von der Einschaltdauer: Wir bitten um Rücksprache.

Marginal thermic performance depending on the operating time: Please consult us.

	iN / il	n1 1/min	n2 1/min	Nm	Größe / Size						
					065	090	120	140	160	200	
1:1	Dauerbetrieb /	4000	4000	T2N	3,6	8,0					
	continuous operation	3000	3000	T2N	4,8	11	18				
	S1 (100%ED)	2400	2400	T2N	6,0	14	23	37	56		
		1500	1500	T2N	8,0	17	37	60	90	157	
	Zyklusbetrieb / cycle operation S5 (<60%ED)			T2N	8,0	25	50	120	180	350	
	Beschleunigungsmoment / acceleration torque			T2B	15	40	70	180	350	700	
	Notausmoment / emergency shutdown torque			T2NOT	23	50	150	260	480	980	
	max. Antriebsdrehzahl / max. input speed			n1max	4400	3200	2400	2100	1800	1500	
1,5:1	Dauerbetrieb /	4000	2667	T2N	5,4	12	21	34			
	continuous operation	3000	2000	T2N	7,2	17	28	45	68		
	S1 (100%ED)	2400	1600	T2N	9,0	21	35	56	85	147	
		1500	1000	T2N	10	25	56	90	136	236	
	Zyklusbetrieb / Cycle operation S5 (<60%ED)			T2N	10	25	61	113	185	330	
	Beschleunigungsmoment / acceleration torque			T2B	17	37	105	200	330	690	
	Notausmoment / emergency off			T2NOT	25	50	140	280	500	850	
	max. Antriebsdrehzahl / max. input speed			n1max	6000	4800	3600	3000	2500	2250	
2:1	Dauerbetrieb /	4000	2000	T2N	7,2	17	28	45			
	continuous operation	3000	1500	T2N	9,6	23	37	60	90	157	
	S1 (100%ED)	2400	1200	T2N	10	24	46	75	113	196	
		1500	750	T2N	10	27	73	120	181	314	
	Zyklusbetrieb / Cycle operation S5 (<60%ED)			T2N	10	25	65	110	185	320	
	Beschleunigungsmoment / acceleration torque			T2B	17	36	98	190	320	600	
	Notausmoment / emergency off			T2NOT	25	60	140	280	550	800	
	max. Antriebsdrehzahl / max. input speed			n1max	6000	6000	4800	4200	3200	3000	
3:1	Dauerbetrieb /	4000	1333	T2N	7,2	21	42	68	102	177	
	continuous operation	3000	1000	T2N	9,6	23	56	90	136	235	
	S1 (100%ED)	2400	800	T2N	10	24	63	113	170	294	
		1500	500	T2N	10	27	74	130	230	472	
	Zyklusbetrieb / Cycle operation S5 (<60%ED)			T2N	8,0	23	58	110	190	420	
	Beschleunigungsmoment / acceleration torque			T2B	15	36	95	177	280	630	
	Notausmoment / emergency off			T2NOT	20	60	140	260	400	850	
	max. Antriebsdrehzahl / max. input speed			n1max	6000	6000	6000	5000	4500	4000	
4:1	Dauerbetrieb /	4000	1000	T2N		21	52	85	136	235	
	continuous operation	3000	750	T2N		23	60	103	180	314	
	S1 (100%ED)	2400	600	T2N		25	67	111	200	393	
		1500	375	T2N		27	74	120	220	455	
	Zyklusbetrieb / Cycle operation S5 (<60%ED)			T2N		23	60	105	180	350	
	Beschleunigungsmoment / acceleration torque			T2B		36	87	162	270	550	
	Notausmoment / emergency off			T2NOT		60	140	260	400	800	
	max. Antriebsdrehzahl / max. input speed			n1max		6000	6000	6000	5000	4500	
5:1	Dauerbetrieb /	4000	800	T2N		21	52	90	160	275	
	continuous operation	3000	600	T2N		23	60	100	180	300	
	S1 (100%ED)	2400	480	T2N		25	65	105	198	340	
		1500	300	T2N		27	72	115	215	380	
	Zyklusbetrieb / Cycle operation S5 (<60%ED)			T2N		23	60	100	180	300	
	Beschleunigungsmoment / acceleration torque			T2B		36	92	143	270	505	
	Notausmoment / emergency off			T2NOT		50	120	220	380	800	
	max. Antriebsdrehzahl / max. input speed			n1max		6000	6000	6000	6000	5000	
6:1	Dauerbetrieb /	4000	667	T2N		21	45	85	115	190	
	continuous operation	3000	500	T2N		23	54	95	130	210	
	S1 (100%ED)	2400	400	T2N		25	59	102	137	225	
		1500	250	T2N		27	64	108	145	240	
	Zyklusbetrieb / Cycle operation S5 (<60%ED)			T2N		23	54	95	130	210	
	Beschleunigungsmoment / acceleration torque			T2B		31	71	122	200	315	
	Notausmoment / emergency off			T2NOT		45	110	200	350	625	
	max. Antriebsdrehzahl / max. input speed			n1max		6000	6000	6000	6000	6000	

Selection Gear Size

Typ SLC

Maximal zulässige Drehmomente an der Abtriebswelle der Getriebe, maximal zulässige Antriebsdrehzahlen.

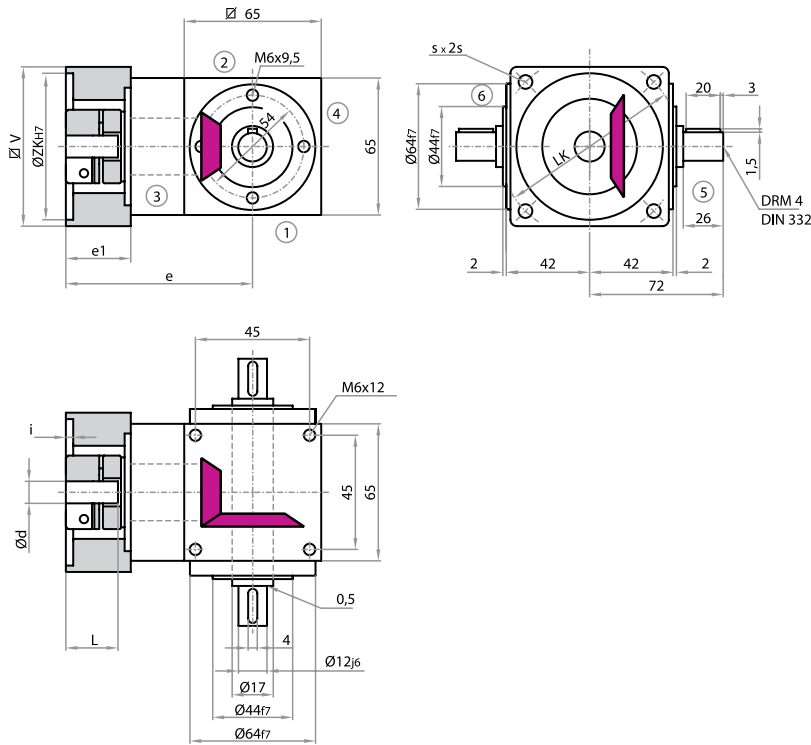
Maximum permissible torques on the output shaft of the gearbox, maximum permissible input RPM's.

Thermische Grenzleistung in Abhängigkeit von der Einschaltdauer: Wir bitten um Rücksprache.

Marginal thermic performance depending on the operating time: Please consult us.

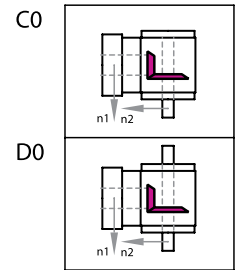
	iN / il	n1 1/min	n2 1/min	Nm	Größe / Size				
					040	050	063	080	100
5:1	Dauerbetrieb /	4000	800	T2N	23	48	69	96	127
	continuous operation	3000	600	T2N	28	60	89	132	173
	S1 (100%ED)	2400	480	T2N	33	72	109	168	218
		1500	300	T2N	37	83	129	204	263
	Zyklusbetrieb / Cycle operation S5 (60%ED)			T2N	41	96	145	250	590
	Beschleunigungsmoment / acceleration torque			T2B	53	125	198	360	850
	Notausmoment / emergency off			T2NOT	73	150	295	610	1190
	max. Antriebsdrehzahl / max. input speed			n1max	6000	5000	4500	4000	3000
7.5:1	Dauerbetrieb /	4000	889	T2N	27	59	83	111	153
	continuous operation	3000	400	T2N	32	71	104	152	206
	S1 (100%ED)	2400	320	T2N	37	82	125	192	258
		1500	200	T2N	41	94	146	233	311
	Zyklusbetrieb / Cycle operation S5 (60%ED)			T2N	45	104	157	289	650
	Beschleunigungsmoment / acceleration torque			T2B	58	125	223	439	932
	Notausmoment / emergency off			T2NOT	83	167	334	695	1360
	max. Antriebsdrehzahl / max. input speed			n1max	6000	5000	4500	4000	3000
10:1	Dauerbetrieb /	4000	400	T2N	32	70	101	132	195
	continuous operation	3000	300	T2N	37	83	124	177	257
	S1 (100%ED)	2400	240	T2N	42	97	148	222	318
		1500	150	T2N	48	110	171	267	380
	Zyklusbetrieb / Cycle operation S5 (60%ED)			T2N	43	91	170	297	703
	Beschleunigungsmoment / acceleration torque			T2B	50	112	216	408	1006
	Notausmoment / emergency off			T2NOT	77	152	306	625	1090
	max. Antriebsdrehzahl / max. input speed			n1max	6500	5500	5000	4500	3200
13:1	Dauerbetrieb /	4000	308	T2N	30	54	123	163	237
	continuous operation	3000	230	T2N	31	56	128	170	304
	S1 (100%ED)	2400	185	T2N	32	58	133	177	371
		1500	115	T2N	33	60	138	184	438
	Zyklusbetrieb / Cycle operation S5 (60%ED)			T2N	32	59	135	187	464
	Beschleunigungsmoment / acceleration torque			T2B	39	66	151	210	523
	Notausmoment / emergency off			T2NOT	59	100	222	321	736
	max. Antriebsdrehzahl / max. input speed			n1max	6800	5800	5300	4800	3500
15:1	Dauerbetrieb /	4000	267	T2N	30	62	96	130	186
	continuous operation	3000	200	T2N	35	76	119	175	248
	S1 (100%ED)	2400	160	T2N	40	91	142	221	309
		1500	100	T2N	44	105	166	266	371
	Zyklusbetrieb / Cycle operation S5 (60%ED)			T2N	48	106	183	352	715
	Beschleunigungsmoment / acceleration torque			T2B	63	145	266	530	1025
	Notausmoment / emergency off			T2NOT	97	195	395	826	1610
	max. Antriebsdrehzahl / max. input speed			n1max	6000	5000	4500	4000	3000
20:1	Dauerbetrieb /	4000	200	T2N	36	72	116	153	236
	continuous operation	3000	150	T2N	41	85	141	203	308
	S1 (100%ED)	2400	120	T2N	46	98	166	253	380
		1500	75	T2N	51	111	190	303	452
	Zyklusbetrieb / Cycle operation S5 (60%ED)			T2N	50	106	186	344	778
	Beschleunigungsmoment / acceleration torque			T2B	58	133	259	498	1112
	Notausmoment / emergency off			T2NOT	90	179	355	725	1440
	max. Antriebsdrehzahl / max. input speed			n1max	6500	5500	5000	4500	3200
26:1	Dauerbetrieb /	4000	263	T2N	36	70	115	191	286
	continuous operation	3000	115	T2N	37	73	135	207	361
	S1 (100%ED)	2400	92	T2N	38	75	155	223	436
		1500	58	T2N	39	77	175	239	511
	Zyklusbetrieb / Cycle operation S5 (60%ED)			T2N	38	76	173	245	605
	Beschleunigungsmoment / acceleration torque			T2B	45	86	195	275	683
	Notausmoment / emergency off			T2NOT	77	137	295	432	980
	max. Antriebsdrehzahl / max. input speed			n1max	6800	5800	5300	4800	3500

Typ VC 065



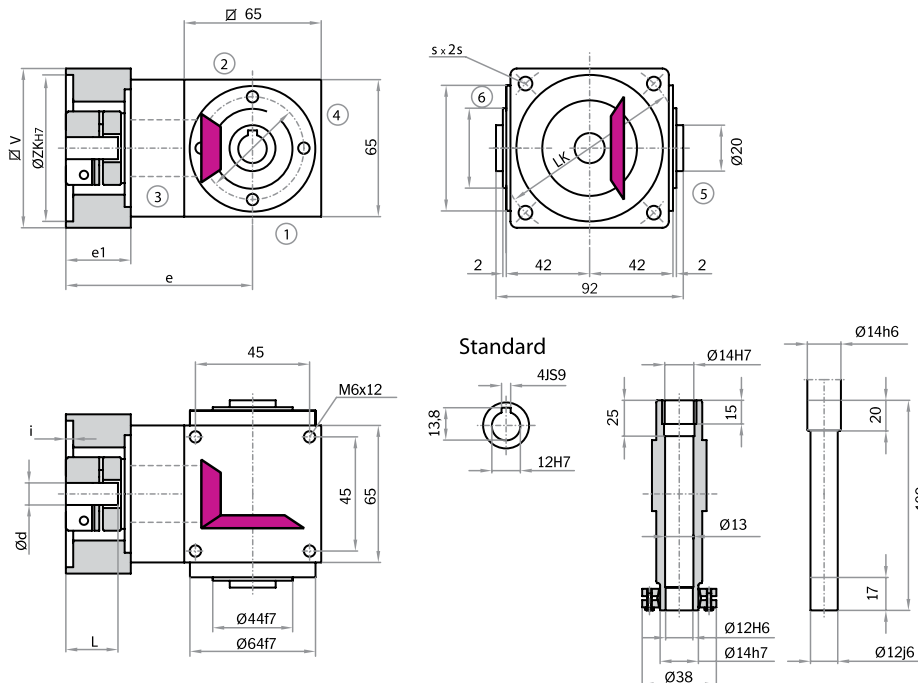
Achtung: Standardbefestigungsgewinde im Gehäuse nur an den Seiten 1, 2 & 4.
 Alternativ auch an den Seiten 5 & 6 im Rastermaß 54x54 möglich.
Note: Standard fastening thread in the housing only on sides 1, 2 & 4.
 Alternatively, also possible in the grid dimension of 54x54 on sides 5 & 6.

Bauart / Model



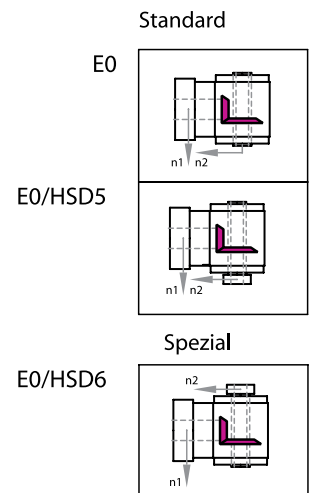
Alle weiteren Bauarten der Type VC sind ebenfalls lieferbar. Bitte fragen sie an.

All other Type VC models are available as well. Please enquire.



Achtung: Standardbefestigungsgewinde im Gehäuse nur an den Seiten 1, 2 & 4.
 Alternativ auch an den Seiten 5 & 6 im Rastermaß 54x54 möglich.
Note: Standard fastening thread in the housing only on sides 1, 2 & 4.
 Alternatively, also possible in the grid dimension of 54x54 on sides 5 & 6.

Bauart / Model



Motoranbaumaße / Motor Connection Dimensions

Nr.	V	LK	ZK	s	i	e*2	e1*2	Nr.	V	LK	ZK	s	i	ev	e1*2	Nr.	V	LK	ZK	s	i	e*2	e1*2
001	65	63	40	M4	3	104,5	30	*103	70	75	60	M6	3	119,5	45	*201	80	90	60	M5	4	119,5	45
002	65	63	40	M5	3	104,5	30	*104	70	75	60	M5	3	119,5	45	*301	80	95	50	M6	4	119,5	45
102	70	75	60	M5	3	101	26,5	202	80	90	60	M5	4	101	26,5	*401	90	100	80	M6	4	119,5	45
Motorwellen \varnothing dmax x lmax = 11 x 23 mm								*Motorwellen \varnothing dmax x lmax = 14 x 30 mm								*501 100 115 95 M8 4 119,5 45							

*2 Achtung: Bei Kupplungsausführung mit Typ Klemmnahe (KNN) ändern sich die Maße e1 und e. Wir bitten um Rücksprache.
 *2 Note: For the coupling design with the clamping hub (KNN) type, the e1 and e dimensions will differ – please consult us.

IV Leistungen, Drehmomente / Power Ratings, Torque Ratings

[n=min-1, P=kW, T=Nm]

Betriebsart Operating mode	n1	i =	1:1 n2	T2N	1,5:1 n2	T2N	2:1 n2	T2N	3:1 n2	T2N
Dauerbetrieb S1 / continuous operation	4000	T2N	4000	3,6	2667	5,4	2000	7,2	1333	7,2
	3000	T2N	3000	4,8	2000	7,2	1500	9,6	1000	9,6
	2400	T2N	2400	6	1600	9	1200	10	800	10
	1500	T2N	1500	8	1000	10	750	10	500	10
Zyklusbetrieb S5 (r60%ED)*1		T2N		8		10		10		8
Beschleunigungsmoment*2		T2B		15		17		17		15
Notausmoment*3		T2NOT		23		25		25		20
max. Antriebsdrehzahl*4	n1max			4400		6000		6000		6000

*1 Cycle Operation S5 *2 Acceleration Torque *3 Emergency Shutdown Torque *4 Max. Input Speed

Maximal zulässige Beschleunigungs- und Notausmomente an der Motorwelle in Abhängigkeit von der Kupplungsausführung und dem Motorwelldurchmesser.

Maximum permissible acceleration and emergency off torques on the motor shaft depending on couplung design and the motor shaft diameter.

KN = Klemmnabe - Motorwelle glatt
 KNN = Klemmnabe - Motorwelle mit Passfeder*
 SN = Spannringnabe - Motorwelle glatt
 KN = clamping hub - smooth motor shaft
 KNN = clamping hub - motorshaft with keyway*
 SN = clamping ring hub - smooth motor shaft

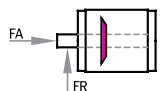
Kuppl. GS 14	Nm	Motorwellen ø d			
		9	11	14	16
KN	TB1	5,3	5,6	6,1	6,5
T1 NOT		7	9	13	15
* KNN/SN	TB1	10	10	10	10
T1 NOT		22	25	25	25

Thermische Grenzleistung in Abhängigkeit von der Einschaltdauer: Wir bitten um Rücksprache.
 Marginal thermic performance depending on the operating time: Please consult us.

* Achtung: Bei Kupplungsausführung mit Typ Klemmnabe (KNN) ändern sich die Maße e1 und e. Wir bitten um Rücksprache.

* Note: For the couplung design with the clamping hub (KNN) type, the e1 and e dimensions will differ - please consult us.

Radialkräfte / Radial Forces (N)



T2 Nm	3000	1000	n2 1/min 500	250	100	50
< 12	300	400	500	650	750	900
> 12	250	330	420	540	630	750

Weitere Erläuterungen und verstärkte Lagerungen siehe Allgemeines / For more information and reinforced bearings, refer to general Information.

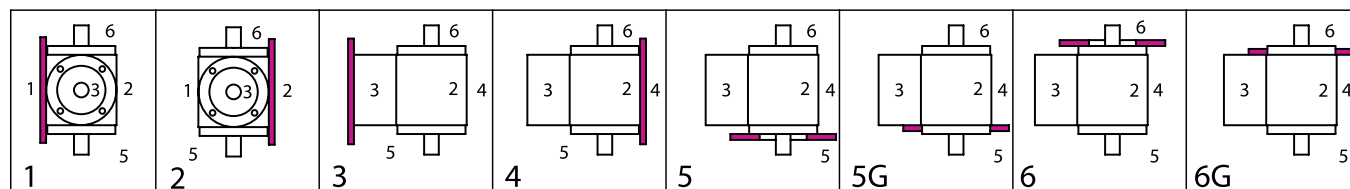
Axialkräfte FA = 50% der Radialkräfte - siehe Allgemeines / Axial forces FA = 50% of radial forces - refer to general information.

Massenträgheitsmomente / Moments of Inertia J (kgcm²)

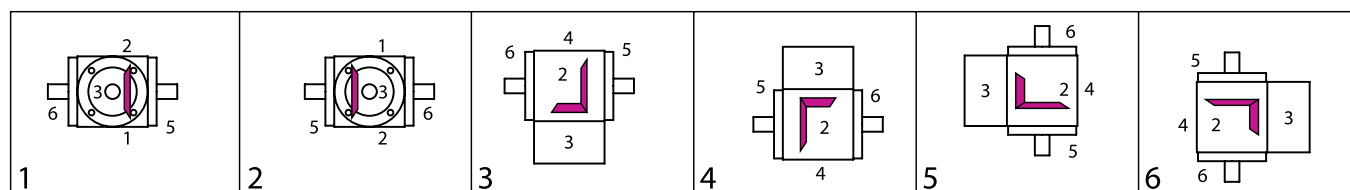
reduziert auf die Antriebswelle (n1) / reduced to the input shaft (n1)

Bauart model	Übersetzung / ratio				Kupplung Coupling			Getriebegewichte Gearbox Weights (kg)	
	1:1	1,5:1	2:1	3:1	ø d	GS 14 KN/KNN	SN	Bauart model	ca. Gewicht app. Weight
C0	0,468	0,319	0,259	0,180	6	0,0293	0,0694	C0	3,5
D0	0,478	0,323	0,262	0,181	9	0,0291	0,0692	D0	3,6
E0	0,520	0,371	0,311	0,232	11	0,0289	0,0669	E0	3,4
E0/HSD	0,646	0,4968	0,437	0,357	14	0,0282	0,0656	E0/HSD	3,4

V Befestigungsseite / Mounting Side



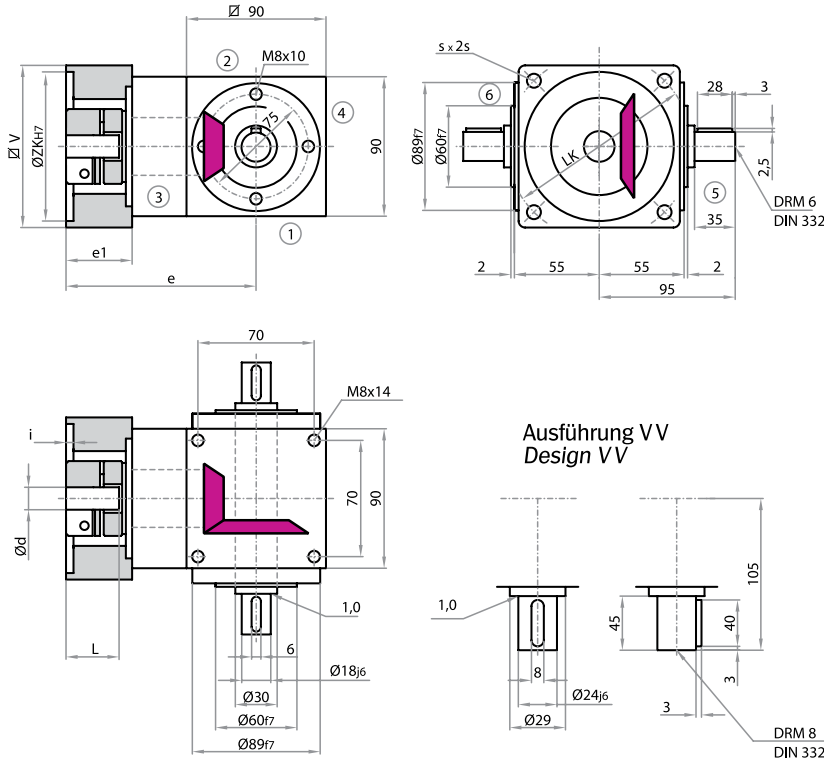
VI Einbautagen (unten liegende Getriebeseite) / Mounting Configuration (downward-facing side)



Bestellbeispiel / Example of Order

I Typ Type	Größe Size	IV Übersetzung Ratio	III Bauart Model	V Befestigungs- Mounting Side	VI Einbautage Mounting Config.	IV Drehzahl n2max Speed	Ausführung Design
VC	065	3:1	C0	1	1	500	0000=Standard
II ø Flansch ø Flange	II Motorwelle (ø x Länge) Motor Shaft (ø x length)				Flansch Nr. Flange no.		Kupplung Coupling
V 080	/ 14 x 30				Nr. 301		GS 14 KN

Typ VC 090



Ausführung VV
Design VV

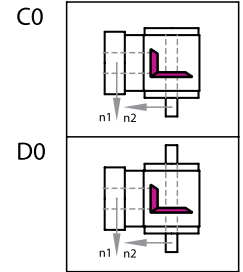
Achtung: Standardbefestigungsgewinde im Gehäuse nur an den Seiten 1, 2 & 4.

Alternativ auch an den Seiten 5 & 6 im Rastermaß 75x75 möglich.

Note: Standard fastening thread in the housing only on sides 1, 2 & 4.

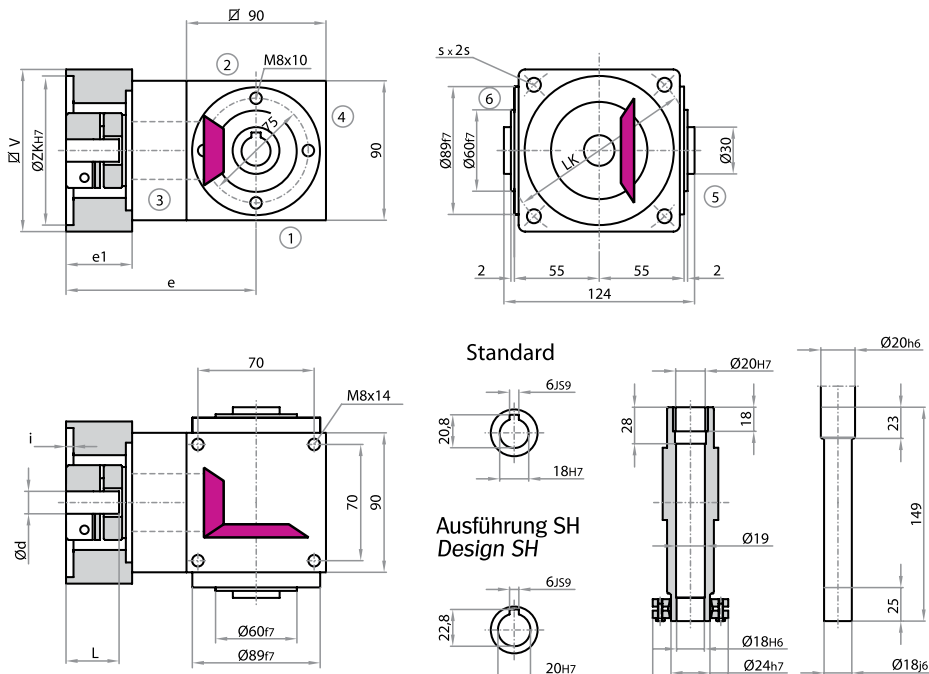
Alternatively, also possible in the grid dimension of 75x75 on sides 5 & 6.

Bauart / Model



Alle weiteren Bauarten der Type VC sind ebenfalls lieferbar. Bitte fragen sie an.

All other Type VC models are available as well. Please enquire.



Standard

Ausführung SH
Design SH

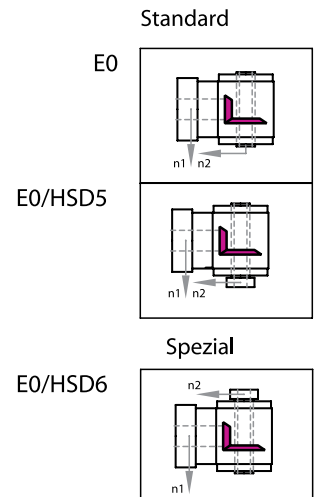
Achtung: Standardbefestigungsgewinde im Gehäuse nur an den Seiten 1, 2 & 4.

Alternativ auch an den Seiten 5 & 6 im Rastermaß 75x75 möglich.

Note: Standard fastening thread in the housing only on sides 1, 2 & 4.

Alternatively, also possible in the grid dimension of 75x75 on sides 5 & 6.

Bauart / Model



Motoranbaumaße / Motor Connection Dimensions

Motorwellen Ø dmax x lmax = 24 x 50 mm

Nr.	V	LK	ZK	s	i	e*2	e1*2
103	90	75	60	M6	3	140	45
201	90	90	60	M5	3	140	45
301	90	95	50	M6	4	140	45

Motorwellen Ø dmax x lmax = 19 x 40 mm

Nr.	V	LK	ZK	s	i	e*2	e1*2
401	90	100	80	M6	4	140	45
501	100	115	95	M8	4	140	45
503	105	115	95	M8	4	140	45

Nr.	V	LK	ZK	s	i	e*2	e1*2
601	115	130	95	M8	4	140	45
611	115	130	110	M8	5	140	45
701	120	145	110	M8	5	140	45
801	140	165	110	M10	5	140	45

*2 Achtung: Bei Kupplungsausführung mit Typ Klemmnahe (KNN) ändern sich die Maße e1 und e. Wir bitten um Rücksprache.

*2 Note: For the coupling design with the clamping hub (KNN) type, the e1 and e dimensions will differ – please consult us.

IV Leistungen, Drehmomente / Power Ratings, Torque Ratings

[n=min-1, P=KW, T=Nm]

Betriebsart Operating mode	i =	1:1	1,5:1	2:1	3:1	4:1	5:1	6:1										
n1	n2	T2N	n2	T2N	n2	T2N	n2	T2N										
Dauerbetrieb S1 / continuous operation	4000	T2N	4000	8	2667	12	2000	17	1333	21	1000	21	800	21	600	21	667	21
	3000	T2N	3000	11	2000	17	1500	23	1000	23	750	23	600	23	500	23	500	23
	2400	T2N	2400	14	1600	21	1200	24	800	24	600	25	480	25	400	25	400	25
	1500	T2N	1500	17	1000	25	750	27	500	27	375	27	300	27	250	27	250	27
Zyklusbetrieb S5 (r60%ED)*1																		
Beschleunigungsmoment*2	T2B																	
Notausmoment*3	T2NOT																	
max. Antriebsdrehzahl*4	n1max																	
			3200		4800		6000		6000		6000		6000		6000		6000	

*1 Cycle Operation S5 *2 Acceleration Torque *3 Emergency Shutdown Torque *4 Max. Input Speed

Maximal zulässige Beschleunigungs- und Notausmomente an der Motorwelle in Abhängigkeit von der Kupplungsausführung und dem Motorwelldurchmesser.
Maximum permissible acceleration and emergency off torques on the motor shaft depending on coupling design and the motor shaft diameter.

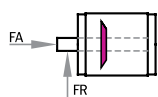
KN = Klemmnabe - Motorwelle glatt
KNN = Klemmnabe - Motorwelle mit Passfeder*
SN = Spannringnabe - Motorwelle glatt
KN = clamping hub - smooth motor shaft
KNN = clamping hub - motorshaft with keyway*
SN = clamping ring hub - smooth motor shaft

Kuppl. GS 19	Nm	Motorwellen ø d					
		9	11	14	16	19	24
KN	TB1	17	17	17	17	17	17
KNN/SN*	T1 NOT	30	30	32	32	34	34
	TB1	17	17	17	17	17	17
	T1 NOT	30	32	34	34	34	34

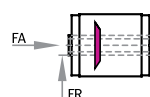
Thermische Grenzleistung in Abhängigkeit von der Einschaltdauer: Wir bitten um Rücksprache.
Marginal thermic performance depending on the operating time: Please consult us.

*Achtung: Bei Kupplungsausführung mit Typ Klemmnabe (KNN) ändern sich die Maße e1 und e. Wir bitten um Rücksprache.
*Note: For the coupling design with the clamping hub (KNN) type, the e1 and e dimensions will differ - please consult us.

Radialkräfte / Radial Forces (N)



T2 Nm	n2 1/min					
	3000	1000	500	250	100	50
< 30	500	660	800	950	1250	1500
> 30	420	550	670	790	1040	1250



n2 1/min						
3000	1000	500	250	100	50	
500	660	800	950	1250	1500	
420	550	670	790	1040	1250	

Weitere Erläuterungen und verstärkte Lagerungen siehe Allgemeines / For more information and reinforced bearings, refer to general information.
Axialkräfte FA = 50% der Radialkräfte - siehe Allgemeines / Axial forces FA = 50% of radial forces - refer to general information.

Massenträgheitsmomente / Moments of Inertia J (kgcm²)

reduziert auf die Antriebswelle (n1) / reduced to the input shaft (n1)

Bauart model	Übersetzung / ratio						
	1:1	1,5:1	2:1	3:1	4:1	5:1	6:1
C0	3,6690	2,7897	1,6949	1,3409	1,2057	1,1401	1,0968
D0	3,6974	2,8023	1,7020	1,3441	1,2075	1,1412	1,0976
E0	3,5654	2,7437	1,6690	1,3294	1,1992	1,1359	1,0939
E0/HSD	4,2360	3,0417	1,8367	1,4039	1,2412	1,1628	1,1125

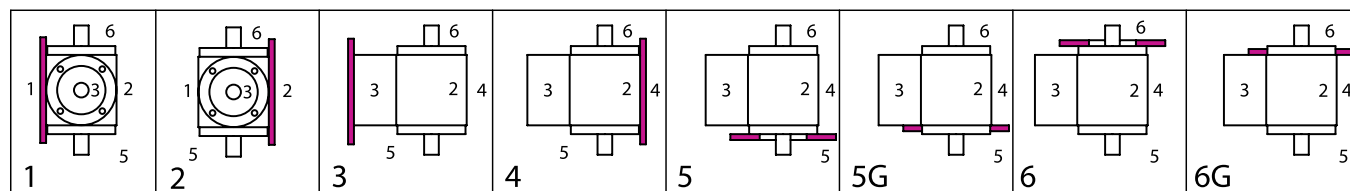
Kupplung Coupling

ø d	GS 19	
	KN/KNN	SN
9	0,2040	0,3145
11	0,2036	0,3139
14	0,2020	0,3100
16	0,2004	0,2980
19	0,1959	0,2930

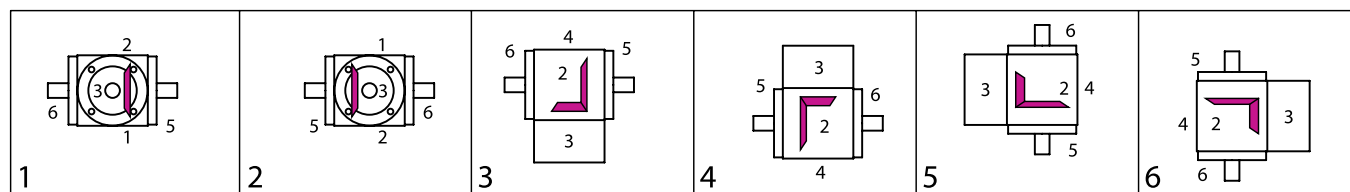
Getriebegewichte Gearbox Weights (kg)

Bauart model	ca. Gewicht app. Weight
C0	6,9
D0	7
E0	6,5
E0/HSD	6,7

V Befestigungsseite / Mounting Side



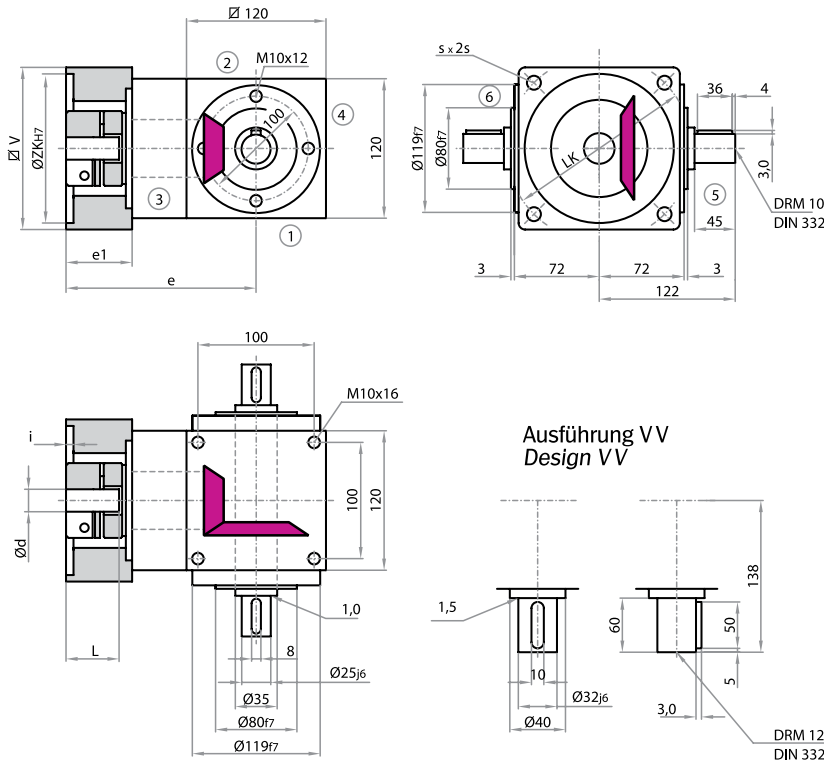
VI Einbautagen (unten liegende Getriebeseite) / Mounting Configuration (downward-facing side)



Bestellbeispiel / Example of Order

I Typ Type	Größe Size	IV Übersetzung Ratio	III Bauart Model	V Befestigungs- Mounting Side	VI Einbautage Mounting Config.	IV Drehzahl n2max Speed	Ausführung Design
VC	090	3:1	C0	1	1	500	/ 0000=Standard
II ø Flansch ø Flange	I Motorwelle (ø x Länge) Motor Shaft (ø x length)				Flansch Nr. Flange no.		Kupplung Coupling
V 90	/ 19 x 40				Nr. 301		GS 19 KN

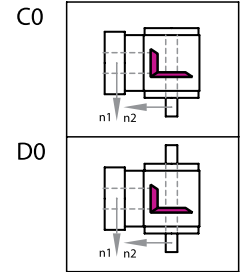
Typ VC 120



Ausführung VV
Design VV

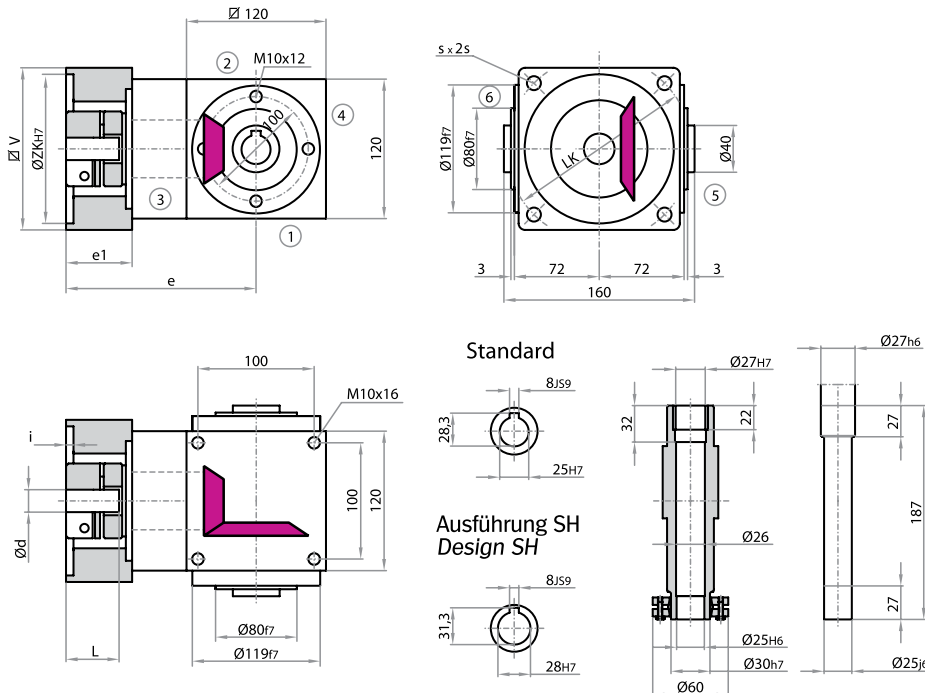
Achtung: Standardbefestigungsgewinde im Gehäuse nur an den Seiten 1, 2 & 4. Alternativ auch an den Seiten 5 & 6 möglich.
Note: Standard fastening thread in the housing only on sides 1, 2 & 4. Alternatively, also possible on sides 5 & 6.

Bauart / Model



Alle weiteren Bauarten der Type VC sind ebenfalls lieferbar. Bitte fragen sie an.

All other Type VC models are available as well. Please enquire.

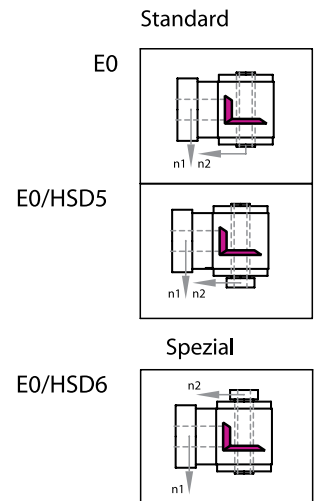


Standard

Ausführung SH
Design SH

Achtung: Standardbefestigungsgewinde im Gehäuse nur an den Seiten 1, 2 & 4. Alternativ auch an den Seiten 5 & 6 möglich.
Note: Standard fastening thread in the housing only on sides 1, 2 & 4. Alternatively, also possible on sides 5 & 6.

Bauart / Model



Motoranbaumaße / Motor Connection Dimensions

Motorwellen Ø dmax x lmax = 24 x 50 mm

Nr.	V	LK	ZK	s	i	e*2	e1*2	Nr.	V	LK	ZK	s	i	e*2	e1*2	Nr.	V	LK	ZK	s	i	e*2	e1*2
103	120	75	60	M6	3	170	54	401	120	100	80	M6	4	170	54	701	120	145	110	M8	5	170	54
201	120	90	60	M5	3	170	54	501	120	115	95	M8	4	170	54	802	140	165	110	M10	5	170	54
301	120	95	50	M6	4	170	54	601	120	130	95	M8	4	170	54	811	140	165	130	M10	5	170	54
Motorwellen Ø dmax x lmax = 24 x 50 mm																							
611 120 130 110 M8 5 170 54																							

*2 Achtung: Bei Kupplungsausführung mit Typ Klemmnahe (KNN) ändern sich die Maße e1 und e. Wir bitten um Rücksprache.
*2 Note: For the coupling design with the clamping hub (KNN) type, the e1 and e dimensions will differ – please consult us.

IV Leistungen, Drehmomente / Power Ratings, Torque Ratings

[n=min-1, P=KW, T=Nm]

Betriebsart Operating mode	n1	i =		1:1		1,5:1		2:1		3:1		4:1		5:1		6:1	
		n2	T2N	n2	T2N	n2	T2N	n2	T2N	n2	T2N	n2	T2N	n2	T2N	n2	T2N
Dauerbetrieb S1 / continuous operation	4000	T2N	4000	2667	21	2000	28	1333	42	1000	52	800	52	667	45		
	3000	T2N	3000	18	2000	28	1500	37	1000	56	750	60	600	50			
	2400	T2N	2400	23	1600	35	1200	46	800	63	600	67	480	65			
	1500	T2N	1500	37	1000	56	750	73	500	74	375	74	300	72			
Zyklusbetrieb S5 (r60%ED)*1	T2N		50	61		65		58		60		60		54			
Beschleunigungsmoment*2	T2B		70	105		98		95		87		92		71			
Notausmoment*3	T2NOT		150	140		140		140		140		120		110			
max. Antriebsdrehzahl*4	n1max		2400	3600		4800		6000		6000		6000		6000			

*1 Cycle Operation S5 *2 Acceleration Torque *3 Emergency Shutdown Torque *4 Max. Input Speed

Maximal zulässige Beschleunigungs- und Notausmomente an der Motorwelle in Abhängigkeit von der Kupplungsausführung und dem Motorwelldurchmesser.
Maximum permissible acceleration and emergency off torques on the motor shaft depending on coupling design and the motor shaft diameter.

KN = Klemmnabe - Motorwelle glatt
KNN = Klemmnabe - Motorwelle mit Passfeder*
SN = Spannringnabe - Motorwelle glatt
KN = clamping hub - smooth motor shaft
KNN = clamping hub - motorshaft with keyway*
SN = clamping ring hub - smooth motor shaft

Kuppl. GS 24	Nm	Motorwellen ø d					
		11	14	16	19	24	28
KN	TB1	35	36	39	39	43	46
	T1 NOT	45	45	50	60	65	70
KNN/SN*	TB1	48	48	48	48	48	48
	T1 NOT	80	100	120	120	120	120

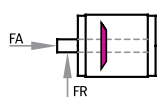
Thermische Grenzleistung in Abhängigkeit von der Einschaltdauer: Wir bitten um Rücksprache.

Marginal thermic performance depending on the operating time: Please consult us.

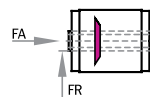
*Achtung: Bei Kupplungsausführung mit Typ Klemmnabe (KNN) ändern sich die Maße e1 und e. Wir bitten um Rücksprache.

*Note: For the coupling design with the clamping hub (KNN) type, the e1 and e dimensions will differ - please consult us.

Radialkräfte / Radial Forces (N)



T2 Nm	n2 1/min					
	3000	1000	500	250	100	50
< 80	750	1000	1250	1500	1900	2200
> 80	630	830	1040	1250	1580	1830



		n2 1/min					
		3000	1000	500	250	100	50
		900	1200	1400	1700	2100	2500
		750	1000	1170	1420	1750	2080

Weitere Erläuterungen und verstärkte Lagerungen siehe Allgemeines / For more information and reinforced bearings, refer to general information.

Axialkräfte FA = 50% der Radialkräfte - siehe Allgemeines / Axial forces FA = 50% of radial forces - refer to general information.

Massenträgheitsmomente / Moments of Inertia J (kgcm²)

reduziert auf die Antriebswelle (n1) / reduced to the input shaft (n1)

Bauart model	Übersetzung / ratio						
	1:1	1,5:1	2:1	3:1	4:1	5:1	6:1
C0	16,968	8,8473	6,7790	5,1172	4,5420	4,2271	4,0428
D0	17,266	8,9795	6,8534	5,1502	4,5606	4,2390	4,0511
E0	16,860	8,7992	6,7520	5,1051	4,5352	4,2227	4,0398
E0/HSD	18,647	9,5935	7,1988	5,3037	4,6469	4,2942	4,0894

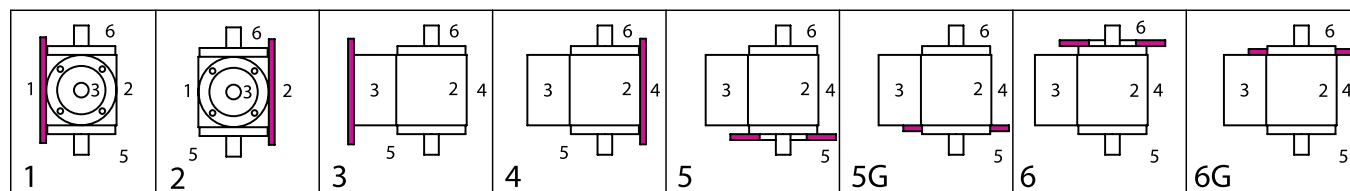
Kupplung Coupling

ø d	GS 24	
	KN/KNN	SN
11	0,8118	1,3738
14	0,8099	1,3600
16	0,8079	1,3500
19	0,8029	1,3400
24	0,7874	1,2900
28	0,7654	1,2741

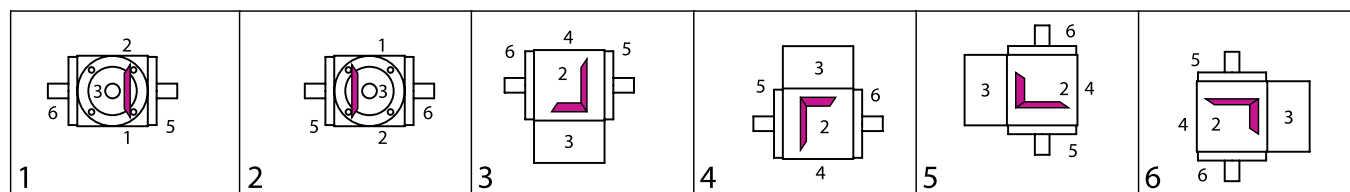
Getriebegewichte Gearbox Weights (kg)

Bauart model	ca. Gewicht app. Weight
C0	17,3
D0	17,5
E0	17
E0/HSD	17,3

V Befestigungsseite / Mounting Side



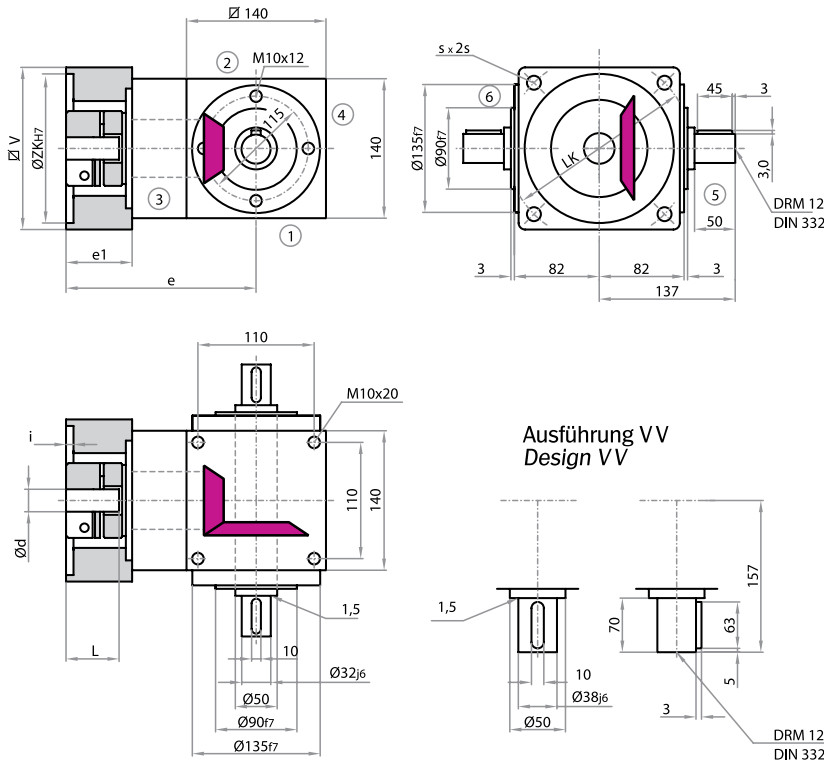
VI Einbautagen (unten liegende Getriebeseite) / Mounting Configuration (downward-facing side)



Bestellbeispiel / Example of Order

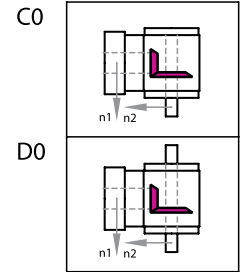
I Typ Type	Größe Size	IV Übersetzung Ratio	III Bauart Model	V Befestigungs- Mounting Side	VI Einbautage Mounting Config.	IV Drehzahl n2max Speed n2max	Ausführung Design
VC	120	3:1	C0	1	1	500	/ 0000=Standard
II ø Flansch ø Flange	V 120	II Motorwelle (ø x Länge) Motor Shaft (ø x length)	/	24 x 50	Flansch Nr. Flange no.		Kupplung Coupling
					Nr. 614		GS 24 KN

Typ VC 140



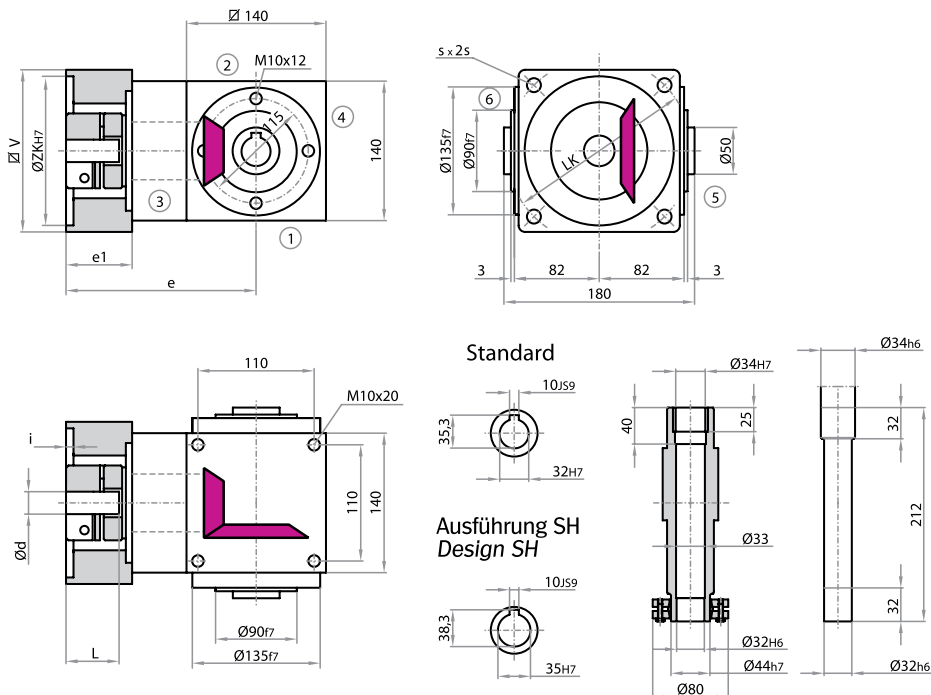
Achtung: Standardbefestigungsgewinde im Gehäuse nur an den Seiten 1, 2 & 4. Alternativ auch an den Seiten 5 & 6 möglich.
Note: Standard fastening thread in the housing only on sides 1, 2 & 4. Alternatively, also possible on sides 5 & 6.

Bauart / Model



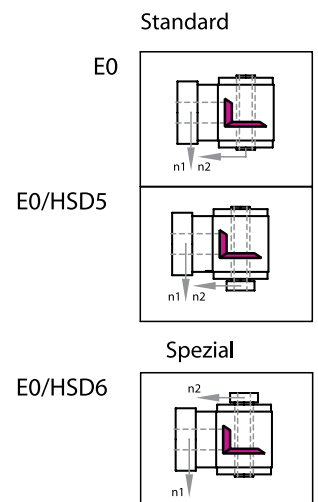
Alle weiteren Bauarten der Type VC sind ebenfalls lieferbar. Bitte fragen sie an.

All other Type VC models are available as well. Please enquire.



Achtung: Standardbefestigungsgewinde im Gehäuse nur an den Seiten 1, 2 & 4. Alternativ auch an den Seiten 5 & 6 möglich.
Note: Standard fastening thread in the housing only on sides 1, 2 & 4. Alternatively, also possible on sides 5 & 6.

Bauart / Model



Motoranbaumaße / Motor Connection Dimensions

Motorwellen Ø dmax x lmax = 32 x 60 mm

Nr.	V	LK	ZK	s	i	e*2	e1*2	Nr.	V	LK	ZK	s	i	e*2	e1*2	Nr.	V	LK	ZK	s	i	e*2	e1*2		
403	140	100	80	M6	4	196	61	611	140	130	110	M8	5	196	61	811	140	165	130	M10	5	196	61		
502	140	115	95	M8	4	196	61	616	140	130	110	M10	5	196	61	902	190	215	130	M12	6	196	61		
601	140	130	95	M8	4	196	61	701	140	145	110	M8	5	196	61	911	190	215	180	M12	6	196	61		
Motorwellen Ø dmax x lmax = 32 x 60 mm								802	140	165	110	M10	5	196	61	931	190	215	180	M12	6	241	106		

*2 Achtung: Bei Kupplungsausführung mit Typ Klemmnahe (KNN) ändern sich die Maße e1 und e. Wir bitten um Rücksprache.
 *2 Note: For the coupling design with the clamping hub (KNN) type, the e1 and e dimensions will differ – please consult us.

IV Leistungen, Drehmomente / Power Ratings, Torque Ratings

[n=min-1, P=KW, T=Nm]

Betriebsart Operating mode	n1	i =	1:1		1,5:1		2:1		3:1		4:1		5:1		6:1	
			n2	T2N	n2	T2N	n2	T2N	n2	T2N	n2	T2N	n2	T2N	n2	T2N
Dauerbetrieb S1 / continuous operation	4000	T2N	4000	2667	2000	1500	1000	750	600	500	400	300	240	192	150	120
	3000	T2N	3000	2000	1500	1000	750	600	500	400	300	240	192	150	120	
	2400	T2N	2400	1600	1200	900	750	600	500	400	300	240	192	150	120	
	1500	T2N	1500	1000	750	600	500	400	300	240	192	150	120	96	75	60
Zyklusbetrieb S5 (r60%ED)*1		T2N	120	113	110	110	110	110	110	110	110	110	110	110	110	110
Beschleunigungsmoment*2		T2B	180	200	190	177	162	143	122							
Notausmoment*3		T2NOT	260	280	280	260	260	220	200							
max. Antriebsdrehzahl*4	n1max		2100	3000	4200	5000	6000	6000	6000							

*1 Cycle Operation S5 *2 Acceleration Torque *3 Emergency Shutdown Torque *4 Max. Input Speed

Maximal zulässige Beschleunigungs- und Notausmomente an der Motorwelle in Abhängigkeit von der Kuppelungsausführung und dem Motorwelldurchmesser. Maximum permissible acceleration and emergency off torques on the motor shaft depending on coupling design and the motor shaft diameter.

KN = Klemmnabe - Motorwelle glatt
KNN = Klemmnabe - Motorwelle mit Passfeder*
SN = Spannringnabe - Motorwelle glatt
KN = clamping hub - smooth motor shaft
KNN = clamping hub - motorshaft with keyway*
SN = clamping ring hub - smooth motor shaft

Kuppl. GS 28	Nm	Motorwellen ø d						
		14	16	19	24	28	32	38
KN	TB1	80	81	85	91	97	102	109
	T1 NOT	80	100	130	140	148	156	167
KNN/SN*	TB1	128	128	128	128	128	128	128
	T1 NOT	140	240	240	240	240	240	240

Thermische Grenzleistung in Abhängigkeit von der Einschaltdauer: Wir bitten um Rücksprache. Marginal thermic performance depending on the operating time: Please consult us.

*Achtung: Bei Kupplungsausführung mit Typ Klemmnabe (KNN) ändern sich die Maße e1 und e. Wir bitten um Rücksprache. *Note: For the coupling design with the clamping hub (KNN) type, the e1 and e dimensions will differ - please consult us.

Radialkräfte / Radial Forces (N)

T2 Nm	n2 1/min					
	3000	1000	500	250	100	50
< 140	1300	1700	2000	2500	3000	3800
> 140	1083	1420	1670	2080	2500	3170

Weitere Erläuterungen und verstärkte Lagerungen siehe Allgemeines / For more information and reinforced bearings, refer to general information. Axialkräfte FA = 50% der Radialkräfte - siehe Allgemeines / Axial forces FA = 50% of radial forces - refer to general information.

Massenträgheitsmomente / Moments of Inertia J (kgcm²)

reduziert auf die Antriebswelle (n1) / reduced to the input shaft (n1)

Bauart model	Übersetzung / ratio						
	1:1	1,5:1	2:1	3:1	4:1	5:1	6:1
C0	40,270	22,786	16,386	11,439	9,764	9,293	8,925
D0	41,252	23,223	16,631	11,548	9,825	9,332	8,952
E0	36,834	21,259	15,526	11,057	9,549	9,156	8,830
E0/HSD	43,235	24,104	17,127	11,769	9,949	9,412	9,007

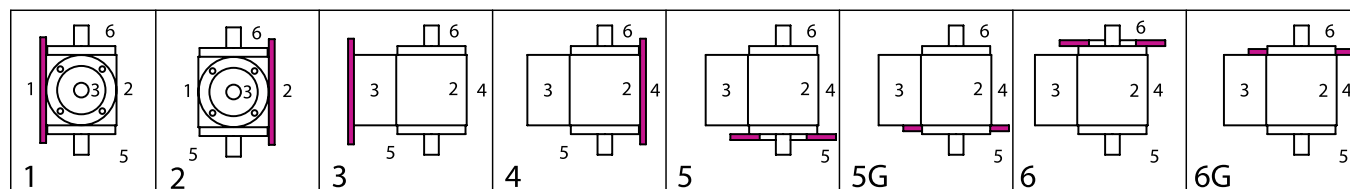
Kupplung Coupling

ø d	GS 28	
	KN/KNN	SN
16	1,827	3,3660
19	1,821	3,3500
24	1,804	3,2700
28	1,779	3,1900
32	1,741	3,0300
38	1,649	2,8978

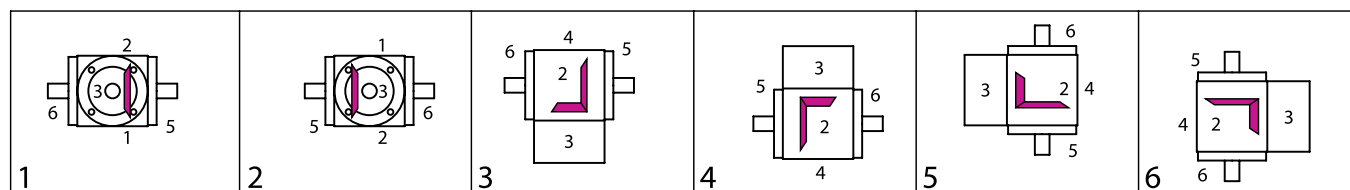
Getriebegewichte Gearbox Weights (kg)

Bauart model	ca. Gewicht app. Weight
C0	25,5
D0	26
E0	25
E0/HSD	25,7

V Befestigungsseite / Mounting Side



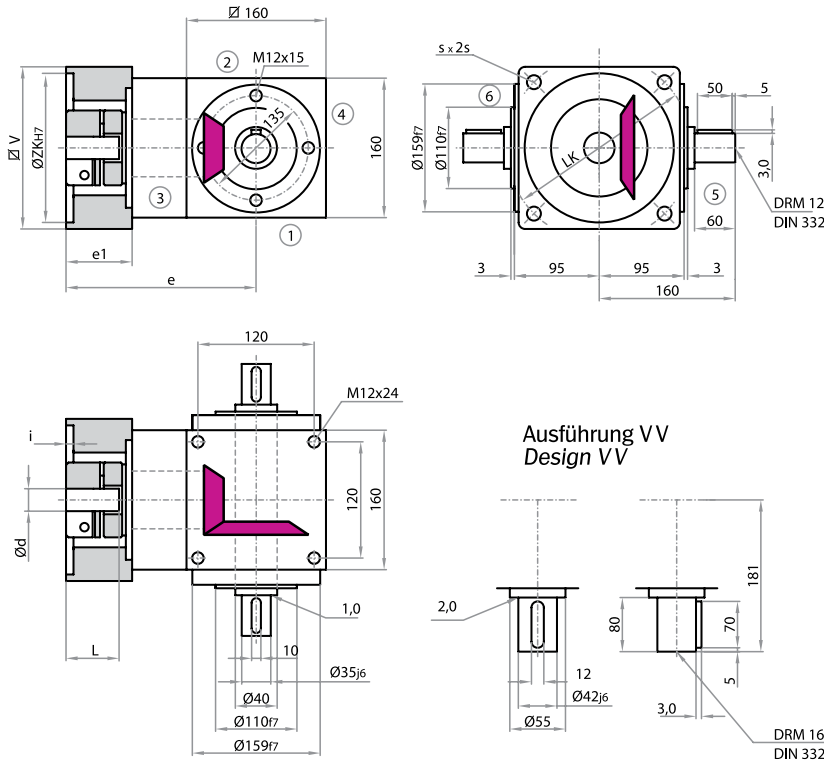
VI Einbautagen (unten liegende Getriebeseite) / Mounting Configuration (downward-facing side)



Bestellbeispiel / Example of Order

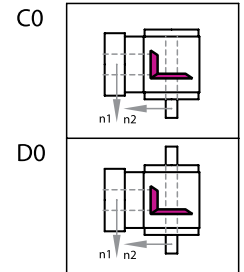
I Typ Type	Größe Size	IV Übersetzung Ratio	III Bauart Model	V Befestigungs- Mounting Side	VI Einbautage Mounting Config.	IV Drehzahl n2max Speed n2max	Ausführung Design
VC	140	3:1	C0	1	1	500	0000=Standard
II ø Flansch ø Flange	V 140	II Motorwelle (ø x Länge) Motor Shaft (ø x length)	/	28 x 60	Flansch Nr. Flange no.		Kupplung Coupling
					Nr. 403		GS 28 KN

Typ VC 160



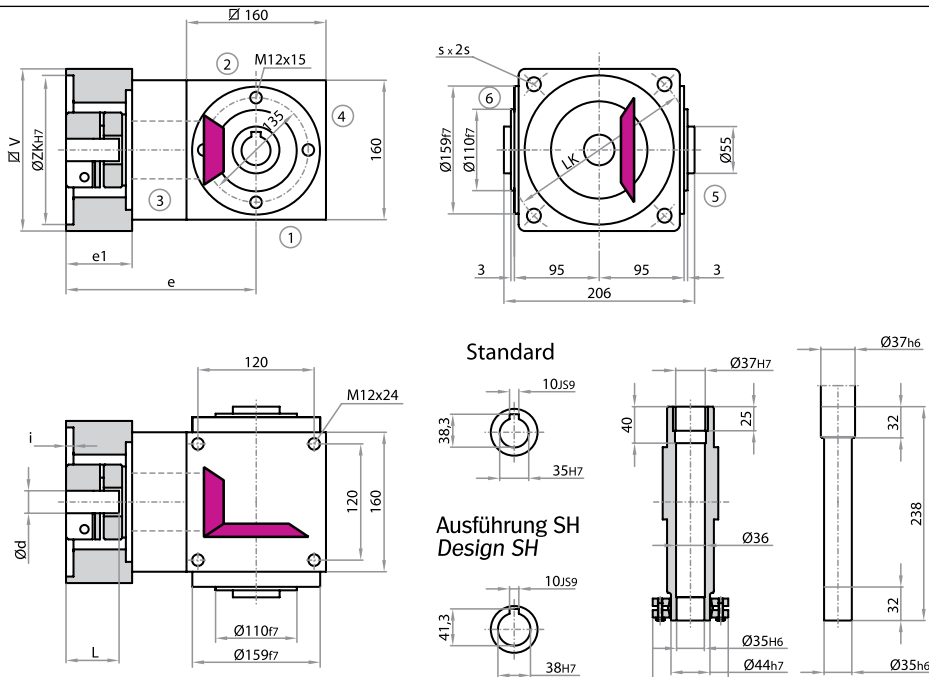
Achtung: Standardbefestigungsgewinde im Gehäuse nur an den Seiten 1, 2 & 4.
 Alternativ auch an den Seiten 5 & 6 im Rastermaß 130x130 möglich.
Note: Standard fastening thread in the housing only on sides 1, 2 & 4.
 Alternatively, also possible in the grid dimension of 130x130 on sides 5 & 6.

Bauart / Model



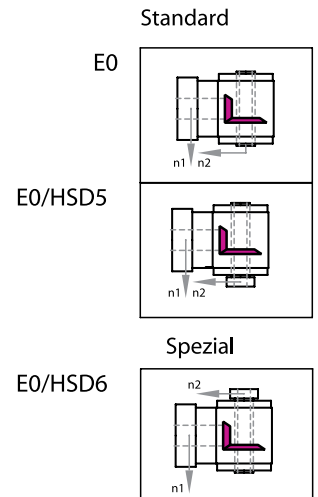
Alle weiteren Bauarten der Type VC sind ebenfalls lieferbar. Bitte fragen sie an.

All other Type VC models are available as well. Please enquire.



Achtung: Standardbefestigungsgewinde im Gehäuse nur an den Seiten 1, 2 & 4.
 Alternativ auch an den Seiten 5 & 6 im Rastermaß 130x130 möglich.
Note: Standard fastening thread in the housing only on sides 1, 2 & 4.
 Alternatively, also possible in the grid dimension of 130x130 on sides 5 & 6.

Bauart / Model



Motoranbaumaße / Motor Connection Dimensions

Motorwellen Ø dmax x lmax = 32 x 60 mm

Nr.	V	LK	ZK	s	i	e*2	e1*2	Nr.	V	LK	ZK	s	i	e*2	e1*2	Nr.	V	LK	ZK	s	i	e*2	e1*2
403	160	100	80	M6	4	215	62	611	160	130	110	M8	5	215	62	811	160	165	130	M10	5	215	62
502	160	115	95	M8	4	215	62	616	160	130	110	M10	5	215	62	902	190	215	130	M12	6	215	62
601	160	130	95	M8	4	215	62	701	160	145	110	M8	5	215	62	912	190	215	180	M12	6	215	62
Motorwellen Ø dmax x lmax = 32 x 60 mm								802	160	165	110	M10	5	215	62	931	190	215	180	M12	6	260	107

*2 Achtung: Bei Kupplungsausführung mit Typ Klemmnahe (KNN) ändern sich die Maße e1 und e. Wir bitten um Rücksprache.
 *2 Note: For the coupling design with the clamping hub (KNN) type, the e1 and e dimensions will differ – please consult us.

IV Leistungen, Drehmomente / Power Ratings, Torque Ratings

[n=min-1, P=KW, T=Nm]

Betriebsart Operating mode	i =	1:1		1,5:1		2:1		3:1		4:1		5:1		6:1		
		n1	n2	T2N	n2	T2N	n2	T2N	n2	T2N	n2	T2N	n2	T2N		
Dauerbetrieb S1 / continuous operation	4000	T2N	4000	2667	0	2000	0	1333	102	1000	136	800	160	667	115	
	3000	T2N	3000	0	2000	68	1500	90	1000	136	750	180	600	180	500	130
	2400	T2N	2400	56	1600	85	1200	113	800	170	600	200	480	198	400	137
	1500	T2N	1500	90	1000	136	750	181	500	230	375	220	300	215	250	145
Zyklusbetrieb S5 (r60%ED)*1		T2N	180		185		185		190		180		180		130	
Beschleunigungsmoment*2		T2B	350		330		320		280		270		270		200	
Notausmoment*3		T2NOT	480		500		550		400		400		380		350	
max. Antriebsdrehzahl*4		n1max	1800		2500		3200		4500		5000		6000		6000	

*1 Cycle Operation S5 *2 Acceleration Torque *3 Emergency Shutdown Torque *4 Max. Input Speed

Maximal zulässige Beschleunigungs- und Notausmomente an der Motorwelle in Abhängigkeit von der Kupplungsausführung und dem Motorwelldurchmesser.

Maximum permissible acceleration and emergency off torques on the motor shaft depending on coupling design and the motor shaft diameter.

KN = Klemmnabe - Motorwelle glatt
 KNN = Klemmnabe - Motorwelle mit Passfeder*
 SN = Spannringnabe - Motorwelle glatt
 KN = clamping hub - smooth motor shaft
 KNN = clamping hub - motorshaft with keyway*
 SN = clamping ring hub - smooth motor shaft

Kuppl. GS 28	Nm	Motorwellen ø d						
		14	16	19	24	28	32	38
KN	TB1	80	81	85	91	97	102	109
	T1 NOT	80	100	130	140	148	156	167
KNN/SN*	TB1	128	128	128	128	128	128	128
	T1 NOT	140	240	240	240	240	240	240

Thermische Grenzleistung in Abhängigkeit von der Einschaltdauer: Wir bitten um Rücksprache.

Marginal thermic performance depending on the operating time: Please consult us.

*Achtung: Bei Kupplungsausführung mit Typ Klemmnabe (KNN) ändern sich die Maße e1 und e. Wir bitten um Rücksprache.

*Note: For the coupling design with the clamping hub (KNN) type, the e1 and e dimensions will differ - please consult us.

Radialkräfte / Radial Forces (N)

T2 Nm	n2 1/min						FA	FR	T2 Nm	n2 1/min					
	3000	1000	500	250	100	50				3000	1000	500	250	100	50
< 220	2000	2800	3300	4000	5000	6500			2300	3100	3600	4300	5300	7000	
> 220	1670	2340	2750	3340	4170	5420			1920	2580	3000	3580	4420	5830	

Weitere Erläuterungen und verstärkte Lagerungen siehe Allgemeines / For more information and reinforced bearings, refer to general information.

Axialkräfte FA = 50% der Radialkräfte - siehe Allgemeines / Axial forces FA = 50% of radial forces - refer to general information.

Massenträgheitsmomente / Moments of Inertia J (kgcm²)

reduziert auf die Antriebswelle (n1) / reduced to the input shaft (n1)

Bauart model	Übersetzung / ratio						
	1:1	1,5:1	2:1	3:1	4:1	5:1	6:1
C0	37,052	37,523	25,477	17,386	15,070	14,114	13,164
D0	38,081	37,981	25,734	17,500	15,134	14,155	13,193
E0	39,884	38,640	26,042	17,637	15,211	14,204	13,229
E0/HSD	46,174	41,436	27,615	18,336	15,604	14,456	13,403

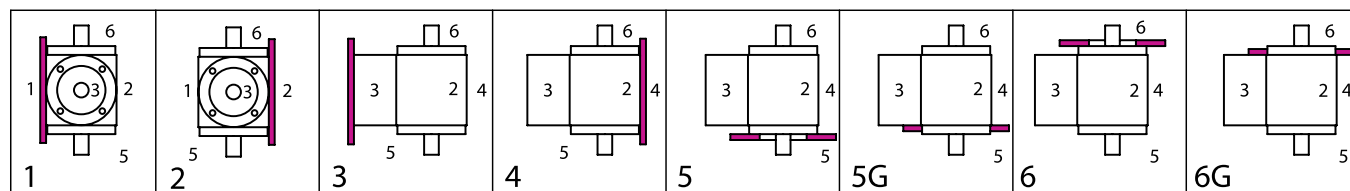
Kupplung Coupling

ø d	GS 28	
	KN/KNN	SN
16	1,827	3,3660
19	1,821	3,3500
24	1,804	3,2700
28	1,779	3,1900
32	1,741	3,0300
38	1,649	2,8978

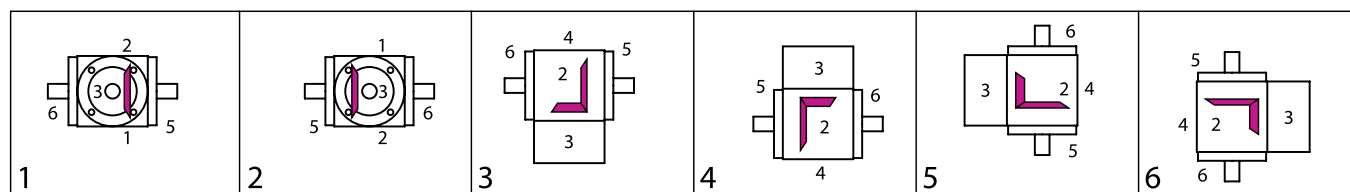
Getriebegewichte Gearbox Weights (kg)

Bauart model	ca. Gewicht app. Weight
C0	38
D0	38,5
E0	37
E0/HSD	37,6

V Befestigungsseite / Mounting Side



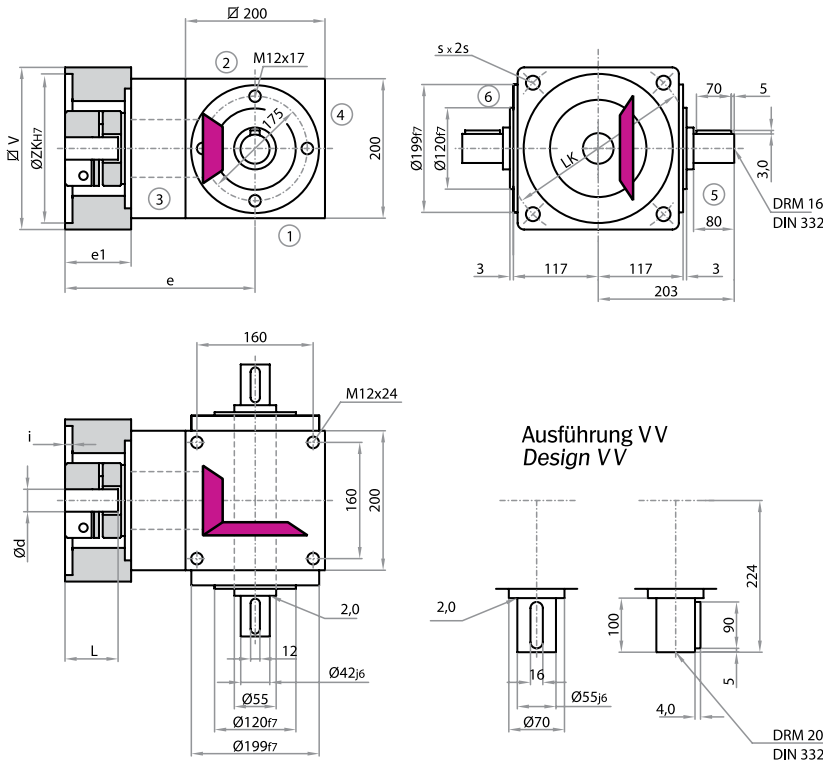
VI Einbautagen (unten liegende Getriebeseite) / Mounting Configuration (downward-facing side)



Bestellbeispiel / Example of Order

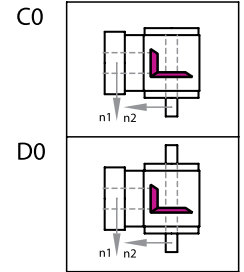
I Typ Type VC	Größe Size 160	IV Übersetzung Ratio 3:1	III Bauart Model C0	V Befestigungs- Mounting Side 1	VI Einbautage Mounting Config. 1	IV Drehzahl n2max Speed n2max 500	Ausführung Design / 0000=Standard
II ø Flansch ø Flange V 190	I Motorwelle (ø x Länge) Motor Shaft (ø x length) / 32 x 60				Flansch Nr. Flange no. Nr. 901	Kupplung Coupling GS 28 KN	

Typ VC 200



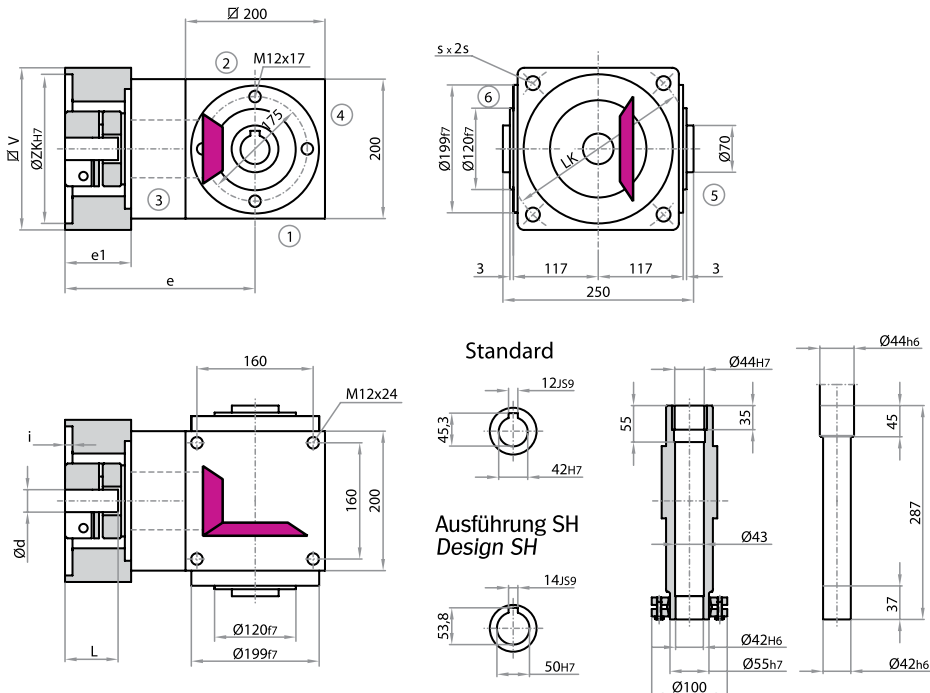
Achtung: Standardbefestigungsgewinde im Gehäuse nur an den Seiten 1, 2 & 4. Alternativ auch an den Seiten 5 & 6 möglich.
Note: Standard fastening thread in the housing only on sides 1, 2 & 4. Alternatively, also possible on sides 5 & 6.

Bauart / Model



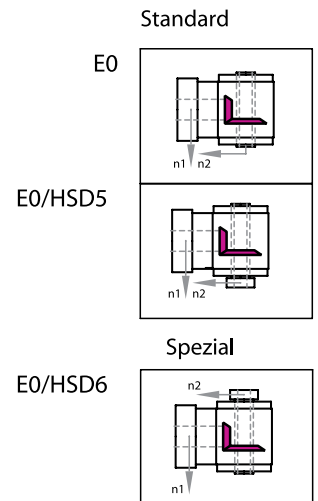
Alle weiteren Bauarten der Type VC sind ebenfalls lieferbar. Bitte fragen sie an.

All other Type VC models are available as well. Please enquire.



Achtung: Standardbefestigungsgewinde im Gehäuse nur an den Seiten 1, 2 & 4. Alternativ auch an den Seiten 5 & 6 möglich.
Note: Standard fastening thread in the housing only on sides 1, 2 & 4. Alternatively, also possible on sides 5 & 6.

Bauart / Model



Motoranbaumaße / Motor Connection Dimensions

Nr.	V	LK	ZK	s	i	e*2	e1*2	Nr.	V	LK	ZK	s	i	e*2	e1*2	Nr.	V	LK	ZK	s	i	e*2	e1*2
614	200	130	110	M8	5	262	76	811	200	165	130	M10	5	262	76	913	200	215	180	M12	6	262	76
616	200	130	110	M10	5	262	76	902	200	215	130	M12	6	262	76	*915	200	215	180	M12	6	274	88
802	200	165	110	M10	5	262	76																

*2 Achtung: Bei Kupplungsausführung mit Typ Klemmnahe (KNN) ändern sich die Maße e1 und e. Wir bitten um Rücksprache.
 *2 Note: For the coupling design with the clamping hub (KNN) type, the e1 and e dimensions will differ – please consult us.

IV Leistungen, Drehmomente / Power Ratings, Torque Ratings

[n = min-1, P = kW, T = Nm]

Betriebsart Operating mode	n1	i =		1:1		1,5:1		2:1		3:1		4:1		5:1		6:1	
		n2	T2N	n2	T2N	n2	T2N	n2	T2N	n2	T2N	n2	T2N	n2	T2N	n2	T2N
Dauerbetrieb S1 / continuous operation	4000	T2N	4000	2667	0	2000	0	1333	177	1000	235	800	275	667	190		
	3000	T2N	3000	0	2000	0	1500	157	1000	235	750	314	600	300	500	210	
	2400	T2N	2400	0	1600	147	1200	196	800	294	600	393	480	340	400	225	
	1500	T2N	1500	157	1000	236	750	314	500	472	375	455	300	380	250	240	
Zyklusbetrieb S5 (r60%ED)*1		T2N		350	330		320		420		350		300		210		
Beschleunigungsmoment*2		T2B		700	690		600		630		550		505		315		
Notausmoment*3		T2NOT		980	850		800		850		800		800		625		
max. Antriebsdrehzahl*4	n1max			1500	2250		3000		4000		4500		5000		6000		

*1 Cycle Operation S5 *2 Acceleration Torque *3 Emergency Shutdown Torque *4 Max. Input Speed

Maximal zulässige Beschleunigungs- und Notausmomente an der Motorwelle in Abhängigkeit von der Kupplungsausführung und dem Motorwellendurchmesser. Maximum permissible acceleration and emergency off torques on the motor shaft depending on coupling design and the motor shaft diameter.

KN = Klemmnabe - Motorwelle glatt
KNN = Klemmnabe - Motorwelle mit Passfeder*
SN = Spannringnabe - Motorwelle glatt
KN = clamping hub - smooth motor shaft
KNN = clamping hub - motorshaft with keyway*
SN = clamping ring hub - smooth motor shaft

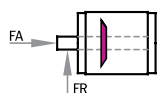
Kuppl. GS 38	Nm	Motorwellen ø d							
		16	19	24	28	32	38	42	45
KN	TB1	94	98	104	109	113	122	126	130
	T1 NOT	120	125	130	136	142	152	158	164
KNN/SN*	TB1		260	260	260	260	260	260	260
	T1 NOT		500	500	500	500	500	500	500

Thermische Grenzleistung in Abhängigkeit von der Einschaltdauer: Wir bitten um Rücksprache. Marginal thermic performance depending on the operating time: Please consult us.

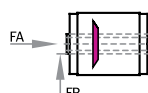
*Achtung: Bei Kupplungsausführung mit Typ Klemmnabe (KNN) ändern sich die Maße e1 und e. Wir bitten um Rücksprache.

*Note: For the coupling design with the clamping hub (KNN) type, the e1 and e dimensions will differ – please consult us.

Radialkräfte / Radial Forces (N)



T2 Nm	n2 1/min					
	3000	1000	500	250	100	50
< 500	3200	4300	5000	6500	8000	10000
> 500	2670	3580	4170	5420	6670	8330



n2 1/min						
3000	1000	500	250	100	50	
3600	4700	5400	7200	9000	11000	
3000	3900	4500	6000	7500	9200	

Weitere Erläuterungen und verstärkte Lagerungen siehe Allgemeines / For more information and reinforced bearings, refer to general information. Axialkräfte FA = 50% der Radialkräfte - siehe Allgemeines / Axial forces FA = 50% of radial forces - refer to general information.

Massenträgheitsmomente / Moments of Inertia J (kgcm²)

reduziert auf die Antriebswelle (n1) / reduced to the input shaft (n1)

Bauart model	Übersetzung / ratio						
	1:1	1,5:1	2:1	3:1	4:1	5:1	6:1
C0	185,52	119,49	86,188	55,838	43,323	40,086	36,889
D0	188,63	120,88	86,967	56,185	43,518	40,211	36,975
E0	212,21	124,94	91,000	56,866	43,964	41,016	37,535
E0/HSD	233,23	134,28	96,256	59,202	45,278	41,857	38,118

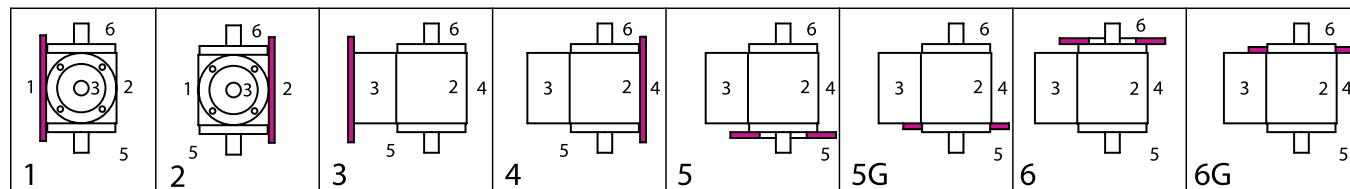
Kupplung Coupling

ø d	GS 38	
	KN/KNN	SN
24	5,267	10,100
28	5,234	9,9500
32	5,185	9,7300
38	5,066	9,3800
42	4,949	9,2180
45	4,835	8,7306

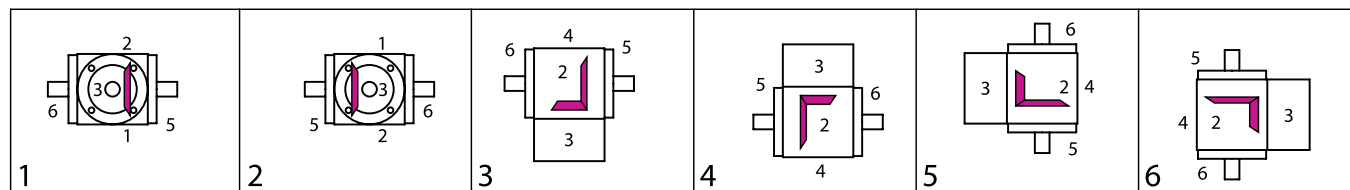
Getriebegewichte Gearbox Weights (kg)

Bauart model	ca. Gewicht app. Weight
C0	60
D0	62
E0	60
E0/HSD	61,3

V Befestigungsseite / Mounting Side



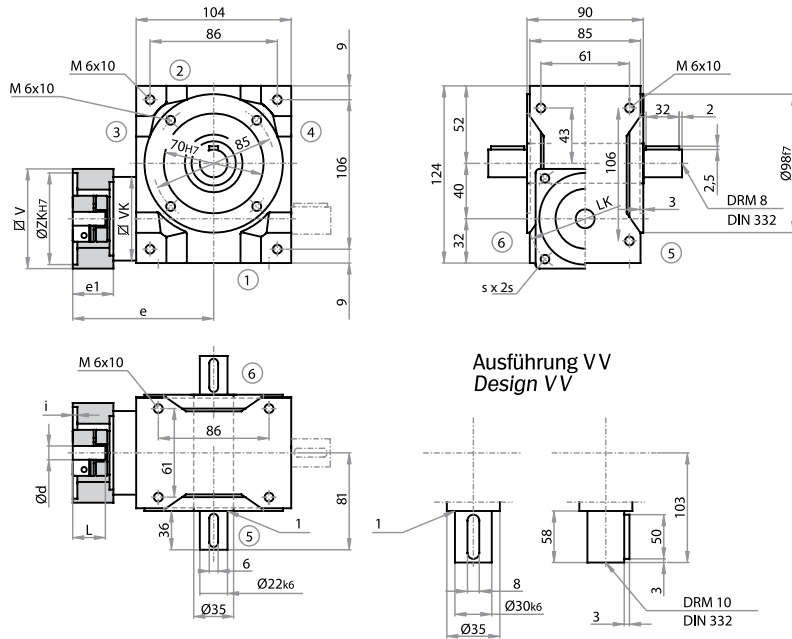
VI Einbautagen (unten liegende Getriebeseite) / Mounting Configuration (downward-facing side)



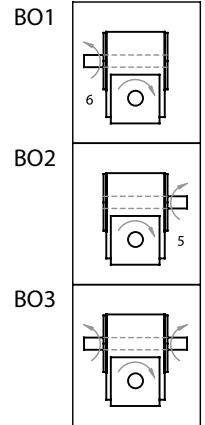
Bestellbeispiel / Example of Order

I Typ Type VC	Größe Size 200	IV Übersetzung Ratio 3:1	III Bauart Model C0	V Befestigungs- Mounting Side 1	VI Einbautage Mounting Config. 1	IV Drehzahl n2max Speed n2max 500 / 0000=Standard	Ausführung Design 0000=Standard
II ø Flansch ø Flange V 200	I Motorwelle (ø x Länge) Motor Shaft (ø x length) / 32 x 60				Flansch Nr. Flange no. Nr. 902	Kupplung Coupling GS 38 KN	

Typ SLC 040



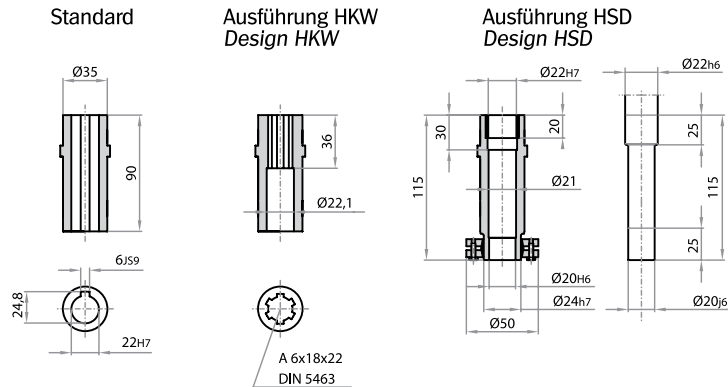
Bauart / Model



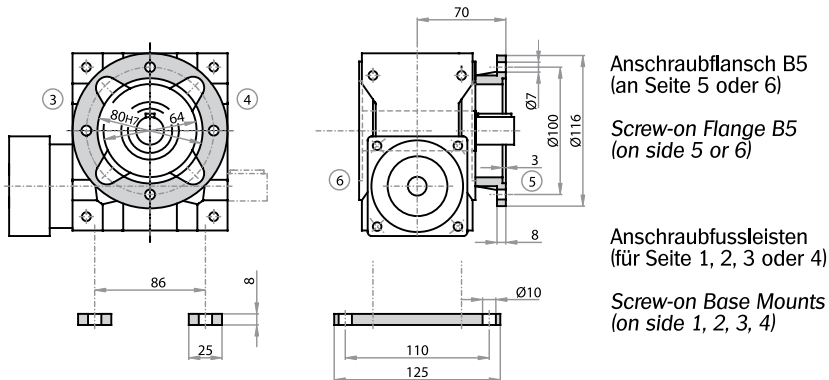
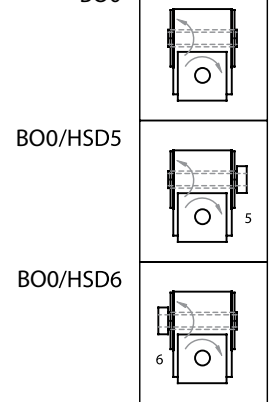
Achtung: Befestigungsgewindebohrungen im Gehäuse standardmäßig nur auf der Seite 1 im Gehäuse und die Seiten 5 & 6 in den Deckeln. Weitere Gewindebohrungen auf Anfrage.

Note: Mounting holes in the housing are provided as standard only on side 1 in the housing and on sides 5 + 6 in the covers. Further tapped holes are possible on request.

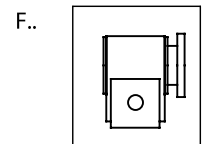
Hohlwellenausführung / Hollow Shaft Design



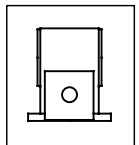
BO0



F..



G..



Motoranbaumaße / Motor Connection Dimensions

dmax	lmax	Kupplung / Coupling	VK	e	e1	Flansch Nr. / Flange No.
11	23	GS 14	65	93,5	30	
14	30	GS 14	65	108,5	45	siehe Tabelle Seite 5.1.7
19	40	GS 19	90	121	45	

IV Leistungen, Drehmomente / Power Ratings, Torque Ratings

[n = min-1, P = kW, T = Nm]

Betriebsart Operating mode	iN (ilst) = n1	5:1 (29:6)		7,5:1 (29:4)		10:1 (39:4)		13:1 (52:4)		15:1 (29:2)		20:1 (39:2)		26:1 (52:2)		
		n2	T2N	n2	T2N	n2	T2N	n2	T2N	n2	T2N	n2	T2N	n2	T2N	
Dauerbetrieb S1 / continuous operation	4000	T2N	828	23	552	27	410	32	308	30	276	30	205	36	154	36
	3000	T2N	621	28	414	32	308	37	231	31	207	35	154	41	115	37
	2400	T2N	497	33	331	37	246	42	185	32	166	40	123	46	92	38
	1500	T2N	310	37	207	41	154	48	115	33	103	44	77	51	58	39
Zyklusbetrieb S5 (α60%ED)*1		T2N		41		45		43		32		48		50		38
Beschleunigungsmoment*2		T2B		53		58		50		39		63		58		45
Notausmoment*3		T2NOT		73		83		77		59		97		90		77
max. Antriebsdrehzahl*4		n1max		6000		6000		6000		6000		6000		6500		6800

*1 Cycle Operation S5 *2 Acceleration Torque *3 Emergency Shutdown Torque *4 Max. Input Speed

Maximal zulässige Beschleunigungs- und Notausmomente an der Motorwelle in Abhängigkeit von der Kupplungsausführung und dem Motorwellendurchmesser.

KN = Klemmnabe - Motorwelle glatt

KNN = Klemmnabe - Motorwelle mit Passfeder

SN = Spannringnabe - Motorwelle glatt

Kuppl. GS 14	Nm	Motorwellen ø d			
		9	11	14	16
KN	TB1	5,3	5,6	6,1	6,5
	T1 NOT	7	9	13	15
KNN/SN	TB1	10	10	10	10
	T1 NOT	22	25	25	25

Maximum permissible acceleration and emergency off torques on the motor shaft depending on coupling design and the motor shaft diameter.

KN = clamping hub - smooth motor shaft

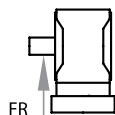
KNN = clamping hub - motorshaft with keyway

SN = clamping ring hub - smooth motor shaft

Kuppl. GS 19	Nm	Motorwellen ø d					
		9	11	14	16	19	24
KN	TB1	17	17	17	17	17	17
	T1 NOT	30	30	32	32	34	34
KNN/SN	TB1	17	17	17	17	17	17
	T1 NOT	30	32	34	34	34	34

Thermische Grenzleistung in Abhängigkeit von der Einschaltdauer: Wir bitten um Rücksprache.
Marginal thermic performance depending on the operating time: Please consult us.

Radialkräfte / Radial Forces (N)



T2 Nm	n2 (1/min)					
	200	125	75	50	30	10
< 80	970	1250	1380	1600	1800	2500

Weitere Erläuterungen und verstärkte Lagerungen siehe Allgemeines / For more information and reinforced bearings, refer to general information.

Axialkräfte FA = 50% der Radialkräfte - siehe Allgemeines / Axial forces FA = 50% of radial forces - refer to general information.

Massenträgheitsmomente / Moments of Inertia J (kgcm²)

reduziert auf die Antriebswelle (n1) / reduced to the input shaft (n1)

Übersetzung / ratio						
5:1	7,5:1	10:1	13:1	15:1	20:1	26:1
0,3307	0,2454	0,1801	0,1458	0,1943	0,1476	0,1268

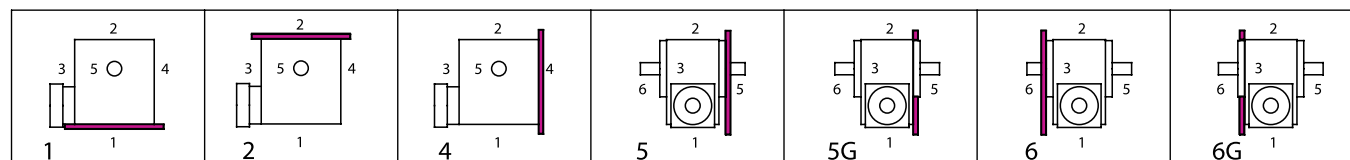
Kupplung Coupling

GS 14		GS 19	
KN/KNN	SN	KN/KNN	SN
0,06057	0,1446	0,4229	0,6349

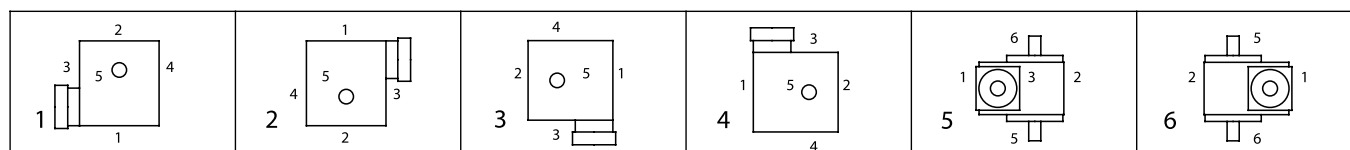
Getriebegewichte Gearbox Weights (kg)

circa about
7

V Befestigungsseite / Mounting Side



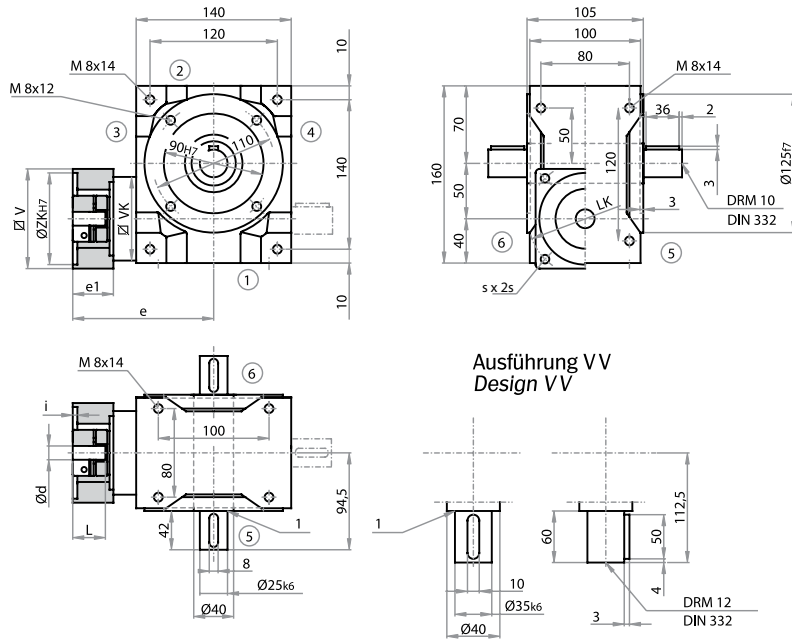
VI Einbautagen (unten liegende Getriebeseite) / Mounting Configuration (downward-facing side)



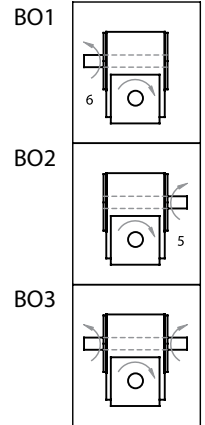
Bestellbeispiel / Example of Order

I Typ Type SLC	Größe Size 040	IV Übersetzung Ratio 10:1	III Bauart Model B01	V Befestigungs- Mounting Side 1	VI Einbautage Mounting Config. 1	IV Drehzahl n2max Speed n2max 300	Ausführung Design 0000=Standard
II ø Flansch ø Flange V 80	I Motorwelle (ø x Länge) Motor Shaft (ø x length) / 14 x 30				Flansch Nr. Flange no. Nr. 301		Kupplung Coupling GS 14 KN

Typ SLC 050

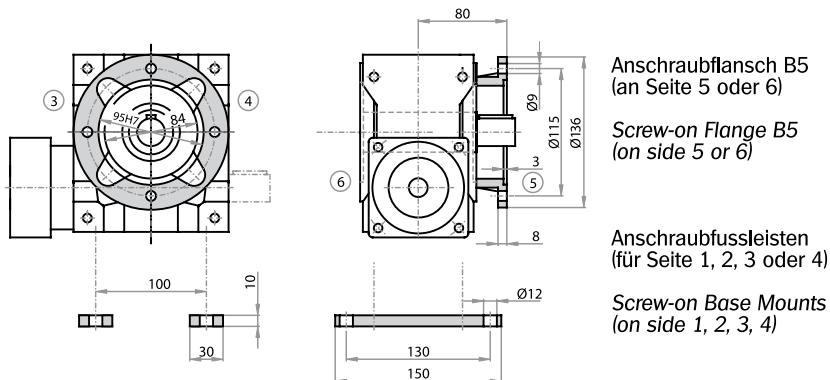
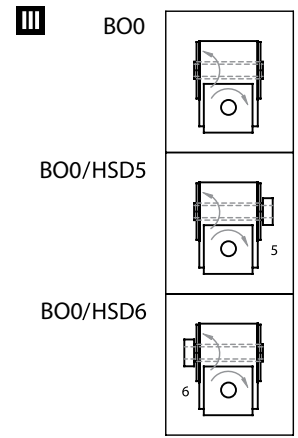
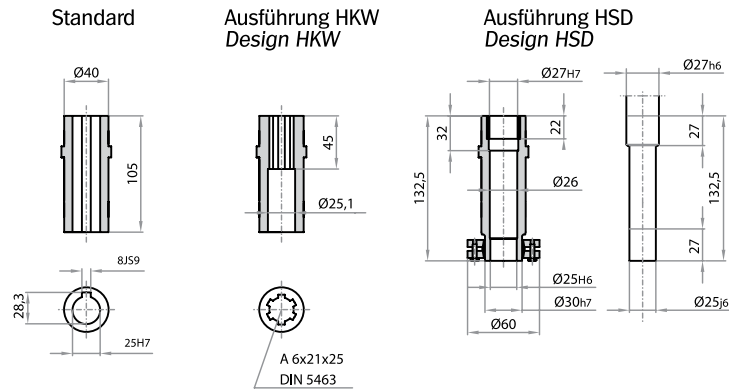


Bauart / Model



Achtung: Befestigungsgewindebohrungen im Gehäuse standardmäßig nur auf Seite 1 im Gehäuse und die Seiten 5 + 6 in den Deckeln. Weitere Gewindebohrungen auf Anfrage.
Note: Mounting holes in the housing are provided as standard only on side 1 in the housing and on sides 5 + 6 in the covers. Further tapped holes are possible on request.

Hohlwellenausführung / Hollow Shaft Design

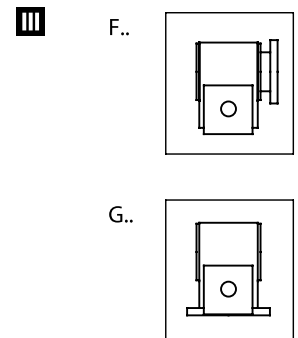


Anschraubflansch B5
(an Seite 5 oder 6)

Screw-on Flange B5
(on side 5 or 6)

Anschraubfußleisten
(für Seite 1, 2, 3 oder 4)

Screw-on Base Mounts
(on side 1, 2, 3, 4)



Motoranbaumaße / Motor Connection Dimensions

dmax	lmax	Kupplung / Coupling	VK	e	e1	Flansch Nr. / Flange No.
19	40	GS 19	90	141	45	siehe Tabelle Seite 5.1.7
24	50	GS 24	120	155	54	

Leistungen, Drehmomente / Power Ratings, Torque Ratings

[n=min-1, P=kW, T=Nm]

Betriebsart Operating mode	iN (ilst) = n1	5:1 (29:6)		7,5:1 (29:4)		10:1 (38:4)		13:1 (51:4)		15:1 (29:2)		20:1 (38:2)		26:1 (51:2)		
		n2	T2N	n2	T2N	n2	T2N	n2	T2N	n2	T2N	n2	T2N	n2	T2N	
Dauerbetrieb S1 / continuous operation	4000	T2N	828	48	552	59	421	70	314	54	276	62	211	72	157	70
	3000	T2N	621	60	414	71	316	83	235	56	207	76	158	85	118	73
	2400	T2N	497	72	331	82	253	97	188	58	166	91	126	98	94	75
	1500	T2N	310	83	207	94	158	110	118	60	103	105	79	111	59	77
Zyklusbetrieb S5 (r60%ED)*1		T2N	96		104		91		59		106		106			76
Beschleunigungsmoment*2		T2B	125		125		112		66		145		133			86
Notausmoment*3		T2NOT	150		167		152		100		195		179			137
max. Antriebsdrehzahl*4		n1max	5000		5000		5500		5800		5000		5500			5800

*1 Cycle Operation S5 *2 Acceleration Torque *3 Emergency Shutdown Torque *4 Max. Input Speed

Maximal zulässige Beschleunigungs- und Notausmomente an der Motorwelle in Abhängigkeit von der Kupplungsausführung und dem Motorwelldurchmesser.

KN = Klemmnabe - Motorwelle glatt

KNN = Klemmnabe - Motorwelle mit Passfeder

SN = Spannringnabe - Motorwelle glatt

Kuppl. GS 19	Nm	Motorwellen ø d					
		9	11	14	16	19	24
KN	TB1	17	17	17	17	17	17
	T1 NOT	30	30	32	32	34	34
KNN/SN	TB1	17	17	17	17	17	17
	T1 NOT	30	32	34	34	34	34

Maximum permissible acceleration and emergency off torques on the motor shaft depending on coupling design and the motor shaft diameter.

KN = clamping hub - smooth motor shaft

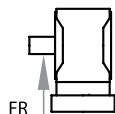
KNN = clamping hub - motorshaft with keyway

SN = clamping ring hub - smooth motor shaft

Kuppl. GS 24	Nm	Motorwellen ø d					
		11	14	16	19	24	28
KN	TB1	35	36	39	39	43	46
	T1 NOT	45	45	50	60	65	70
KNN/SN	TB1	48	48	48	48	48	48
	T1 NOT	80	100	120	120	120	120

Thermische Grenzleistung in Abhängigkeit von der Einschaltdauer: Wir bitten um Rücksprache.
Marginal thermic performance depending on the operating time: Please consult us.

Radialkräfte / Radial Forces (N)



T2 Nm	n2 (1/min)					
	> 200	125	75	50	30	10
< 120	2000	2400	2850	3350	4000	4800
> 120	1540	1850	2190	2580	3080	3700

Weitere Erläuterungen und verstärkte Lagerungen siehe Allgemeines / For more information and reinforced bearings, refer to general Information.
Axialkräfte FA = 50% der Radialkräfte - siehe Allgemeines / Axial forces FA = 50% of radial forces - refer to general information.

Massenträgheitsmomente / Moments of Inertia J (kgcm²)

reduziert auf die Antriebswelle (n1) / reduced to the input shaft (n1)

Übersetzung / ratio						
5:1	7,5:1	10:1	13:1	15:1	20:1	26:1
0,9509	0,7327	0,5820	0,4876	0,6017	0,4996	0,4375

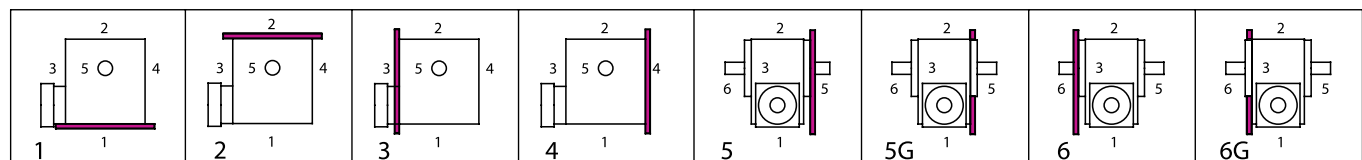
Kupplung Coupling

GS 19		GS 24	
KN/KNN	SN	KN/KNN	SN
0,4229	0,6349	1,091	2,775

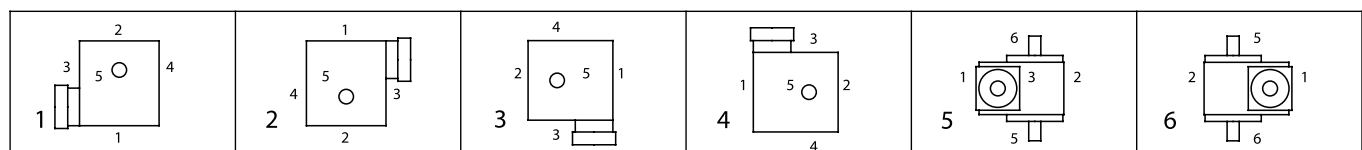
Getriebegewichte Gearbox Weights (kg)

circa about
13

Befestigungsseite / Mounting Side



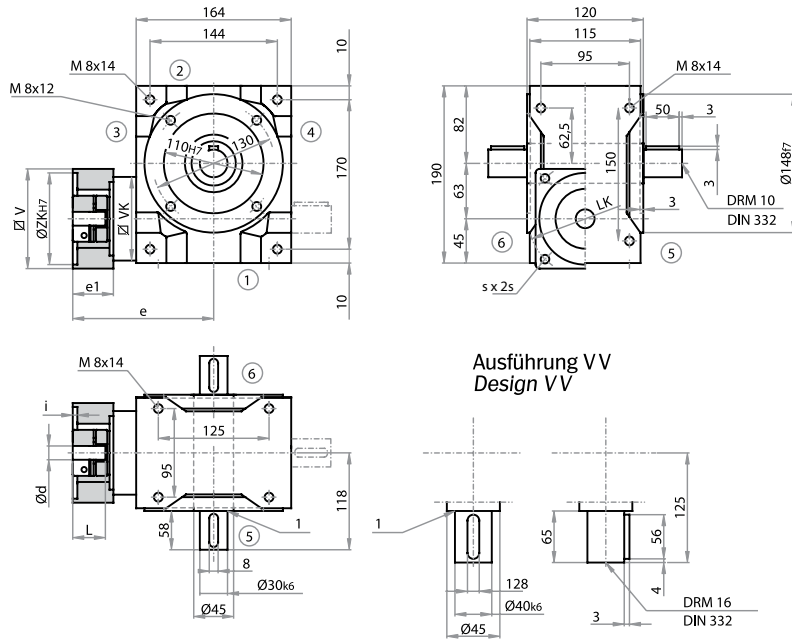
Einbaulagen (unten liegende Getriebeseite) / Mounting Configuration (downward-facing side)



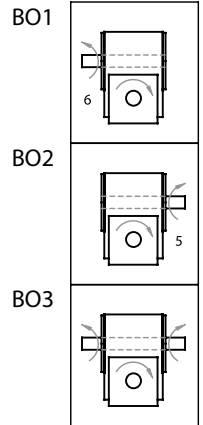
Bestellbeispiel / Example of Order

I	Typ Type	Größe Size	IV	Übersetzung Ratio	III	Bauart Model	V	Befestigungs- Mounting Side	VI	Einbaulage Mounting Config.	IV	Drehzahl n2max Speed n2max	Ausführung Design
	SLC	050		10:1		B01		1		1		300	/ 0000=Standard
II	ø Flansch ø Flange				III	Motorwelle (ø x Länge) Motor Shaft (ø x length)							Kupplung Coupling
	V 90					/ 19 x 40							GS 19 KN

Typ SLC 063

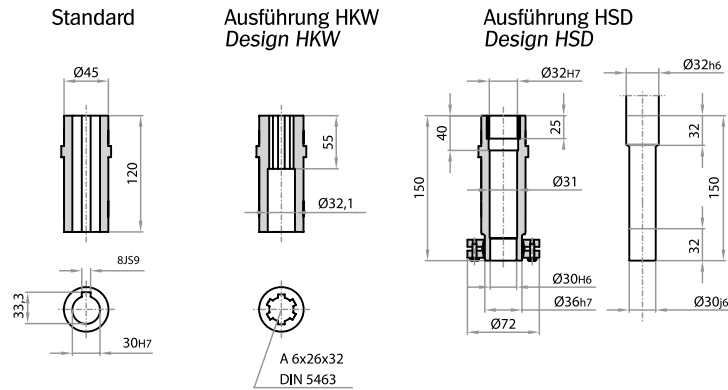


Bauart / Model

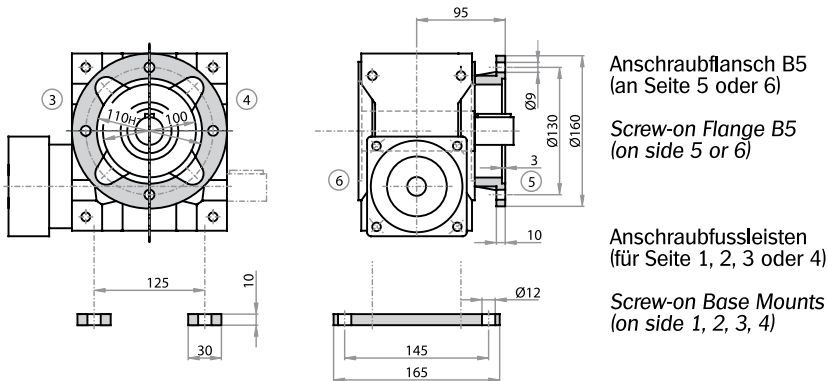
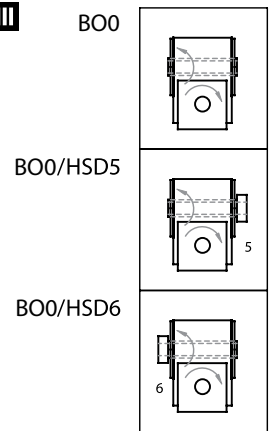


Achtung: Befestigungsgewindebohrungen im Gehäuse standardmäßig nur auf Seite 1 im Gehäuse und die Seiten 5 + 6 in den Deckeln. Weitere Gewindebohrungen auf Anfrage.
Note: Mounting holes in the housing are provided as standard only on side 1 in the housing and on sides 5 + 6 in the covers. Further tapped holes are possible on request.

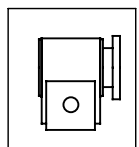
Hohlwellenausführung / Hollow Shaft Design



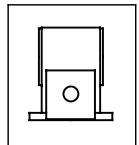
BO0



F..



G..



Motoranbaumaße / Motor Connection Dimensions

dmax	lmax	Kupplung / Coupling	VK	e	e1	Flansch Nr. / Flange No.
19	40	GS 19	90	154	45	
28	60	GS 24	120	177	54	siehe Tabelle Seite 5.1.7

V Leistungen, Drehmomente / Power Ratings, Torque Ratings

[n=min-1, P=kW, T=Nm]

Betriebsart Operating mode	iN (Ist) = n1	5:1 (29:6) n2 T2N	7,5:1 (29:4) n2 T2N	10:1 (39:4) n2 T2N	13:1 (51:4) n2 T2N	15:1 (29:2) n2 T2N	20:1 (39:2) n2 T2N	26:1 (51:2) n2 T2N
Dauerbetrieb S1 continuous operation	4000	T2N	828 69	552 83	410 101	314 123	276 96	205 116
	3000	T2N	621 89	414 104	308 124	235 128	207 119	154 141
	2400	T2N	497 109	331 125	246 148	188 133	166 142	123 166
	1500	T2N	310 129	207 146	154 171	118 138	103 166	77 190
Zyklusbetrieb S5 (r60%ED)*1	T2N	145	157	170	135	183	186	173
Beschleunigungsmoment*2	T2B	198	223	216	151	266	259	195
Notausmoment*3	T2NOT	295	334	306	222	395	355	295
max. Antriebsdrehzahl*4	n1max	4500	4500	5000	5300	4500	5000	5300

*1 Cycle Operation S5 *2 Acceleration Torque *3 Emergency Shutdown Torque *4 Max. Input Speed

Maximal zulässige Beschleunigungs- und Notausmomente an der Motorwelle in Abhängigkeit von der Kupplungsausführung und dem Motorwellendurchmesser.

KN = Klemmnabe - Motorwelle glatt

KNN = Klemmnabe - Motorwelle mit Passfeder

SN = Spannringnabe - Motorwelle glatt

Kuppl. GS 19	Nm	Motorwellen ø d					
		9	11	14	16	19	24
KN	TB1	17	17	17	17	17	17
	T1 NOT	30	30	32	32	34	34
KNN/SN	TB1	17	17	17	17	17	17
	T1 NOT	30	32	34	34	34	34

Maximum permissible acceleration and emergency off torques on the motor shaft depending on coupling design and the motor shaft diameter.

KN = clamping hub - smooth motor shaft

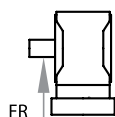
KNN = clamping hub - motorshaft with keyway

SN = clamping ring hub - smooth motor shaft

Kuppl. GS 24	Nm	Motorwellen ø d					
		11	14	16	19	24	28
KN	TB1	35	36	39	39	43	46
	T1 NOT	45	45	50	60	65	70
KNN/SN	TB1	48	48	48	48	48	48
	T1 NOT	80	100	120	120	120	120

Thermische Grenzleistung in Abhängigkeit von der Einschaltdauer: Wir bitten um Rücksprache.
Marginal thermic performance depending on the operating time: Please consult us.

Radialkräfte / Radial Forces (N)



T2 Nm	n2 (1/min)					
	> 200	125	75	50	30	10
< 220	2700	3150	3800	4500	5200	5200
> 220	2080	2420	2920	3460	4000	4000

Weitere Erläuterungen und verstärkte Lagerungen siehe Allgemeines / For more information and reinforced bearings, refer to general Information.
Axialkräfte FA = 50% der Radialkräfte - siehe Allgemeines / Axial forces FA = 50% of radial forces - refer to general information.

Massenträgheitsmomente / Moments of Inertia J (kgcm²)

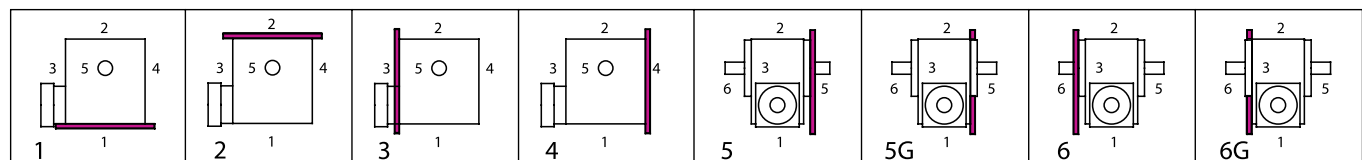
reduziert auf die Antriebswelle (n1) / reduced to the input shaft (n1)

Übersetzung / ratio							GS 19		GS 24		circa about
5:1	7,5:1	10:1	13:1	15:1	20:1	26:1	KN/KNN	SN	KN/KNN	SN	
2,1678	1,6423	1,1366	0,9368	1,3270	0,9445	0,8175	0,4229	0,6349	1,091	2,775	20

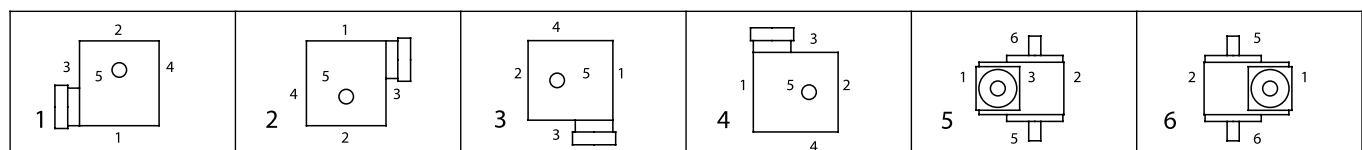
Kupplung Coupling

Getriebegewichte Gearbox Weights (kg)

V Befestigungsseite / Mounting Side



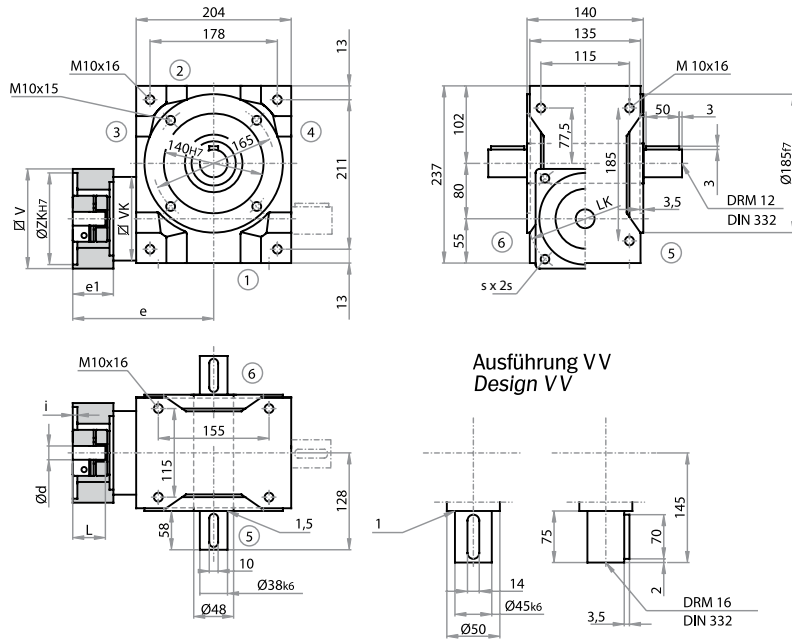
V Einbautagen (unten liegende Getriebeseite) / Mounting Configuration (downward-facing side)



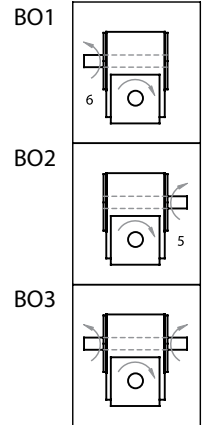
Bestellbeispiel / Example of Order

I	Typ Type	Größe Size	IV	Übersetzung Ratio	III	Bauart Model	V	Befestigungs- Mounting Side	VI	Einbautage Mounting Config.	IV	Drehzahl n2max Speed n2max	Ausführung Design
	SLC	063		10:1		B01		1		1		300	/ 000=Standard
II	ø Flansch ø Flange			II		Motorwelle (ø x Länge) Motor Shaft (ø x length)			Flansch Nr. Flange no.			Kupplung Coupling	
	V 120					/ 24 x 50			Nr. 614			GS 24 KN	

Typ SLC 080

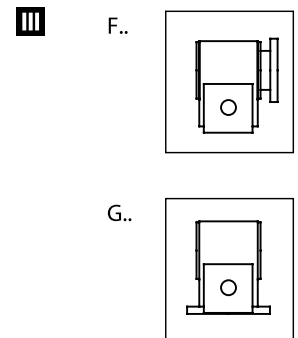
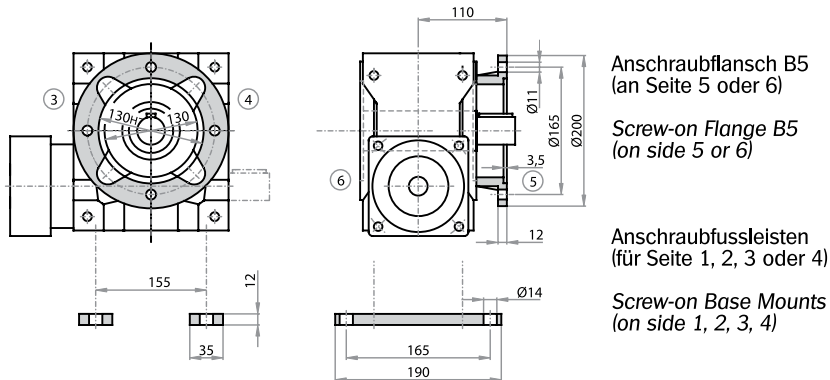
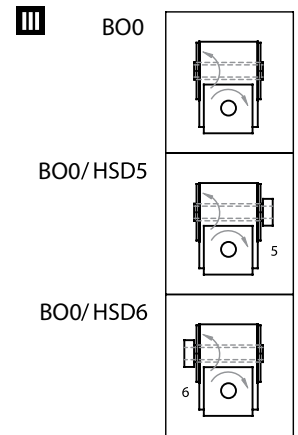
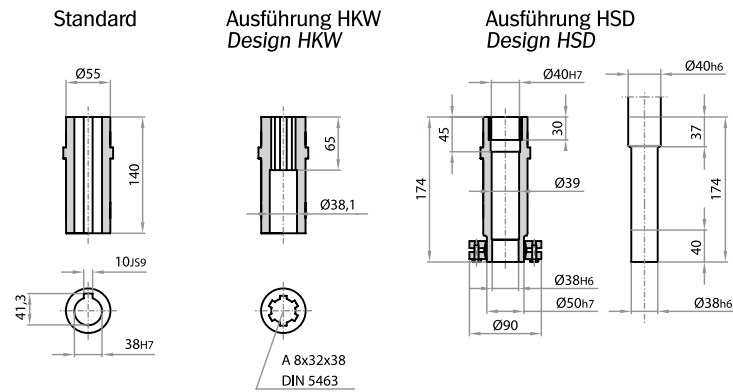


Bauart / Model



Achtung: Befestigungsgewindebohrungen im Gehäuse standardmäßig nur auf Seite 1 im Gehäuse und die Seiten 5 + 6 in den Deckeln. Weitere Gewindebohrungen auf Anfrage.
Note: Mounting holes in the housing are provided as standard only on side 1 in the housing and on sides 5 + 6 in the covers. Further tapped holes are possible on request.

Hohlwellenausführung / Hollow Shaft Design



Motoranbaumaße / Motor Connection Dimensions

dmax	lmax	Kupplung / Coupling	VK	e	e1	Flansch Nr. / Flange No.
24	50	GS 24	120	192,5	54	
28	60	GS 24	120	202,5	54	siehe Tabelle Seite 5.1.7
32	60	GS 28	140	202,5	61	

IV Leistungen, Drehmomente / Power Ratings, Torque Ratings

[n=min-1, P=kW, T=Nm]

Betriebsart Operating mode	iN (ilst) = n1	5:1 (30:6)		7,5:1 (30:4)		10:1 (40:4)		13:1 (53:4)		15:1 (30:2)		20:1 (40:2)		26:1 (53:2)		
		n2	T2N	n2	T2N	n2	T2N	n2	T2N	n2	T2N	n2	T2N	n2	T2N	
Dauerbetrieb S1 / continuous operation	4000	T2N	800	96	533	111	400	132	302	163	267	130	200	153	191	
	3000	T2N	600	132	400	152	300	177	226	170	200	175	150	203	113	207
	2400	T2N	480	168	320	192	240	222	181	177	160	221	120	253	91	223
	1500	T2N	300	204	200	233	150	267	113	184	100	266	75	303	57	239
Zyklusbetrieb S5 (60%ED)*1		T2N	250		289		297		187		352		344		245	
Beschleunigungsmoment*2		T2B	360		439		408		210		530		498		275	
Notausmoment*3		T2NOT	610		695		625		321		826		725		432	
max. Antriebsdrehzahl*4		n1max	4000		4000		4500		4800		4000		4500		4800	

*1 Cycle Operation S5 *2 Acceleration Torque *3 Emergency Shutdown Torque *4 Max. Input Speed

Maximal zulässige Beschleunigungs- und Notausmomente an der Motorwelle in Abhängigkeit von der Kupplungsausführung und dem Motorwellendurchmesser.

KN = Klemmnabe - Motorwelle glatt

KNN = Klemmnabe - Motorwelle mit Passfeder

SN = Spannringnabe - Motorwelle glatt

Kuppl. GS 24	Nm	Motorwellen ø d					
		11	14	16	19	24	28
KN	TB1	35	36	39	39	43	46
	T1 NOT	45	45	50	60	65	70
KNN/SN	TB1	48	48	48	48	48	48
	T1 NOT	80	100	120	120	120	120

Maximum permissible acceleration and emergency off torques on the motor shaft depending on coupling design and the motor shaft diameter.

KN = clamping hub - smooth motor shaft

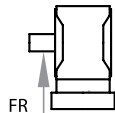
KNN = clamping hub - motorshaft with keyway

SN = clamping ring hub - smooth motor shaft

Kuppl. GS 28	Nm	Motorwellen ø d						
		14	16	19	24	28	32	38
KN	TB1	80	81	85	91	97	102	109
	T1 NOT	80	100	130	140	148	156	167
KNN/SN	TB1	128	128	128	128	128	128	128
	T1 NOT	140	240	240	240	240	240	240

Thermische Grenzleistung in Abhängigkeit von der Einschaltdauer: Wir bitten um Rücksprache.
Marginal thermic performance depending on the operating time: Please consult us.

Radialkräfte / Radial Forces (N)



T2 Nm	n2 (1/min)					
	> 200	125	75	50	30	10
< 430	3300	3750	4500	5300	6300	7600
> 430	2640	3000	3600	4240	5040	6080

Weitere Erläuterungen und verstärkte Lagerungen siehe Allgemeines / For more information and reinforced bearings, refer to general Information.
Axialkräfte FA = 50% der Radialkräfte - siehe Allgemeines / Axial forces FA = 50% of radial forces - refer to general information.

Massenträgheitsmomente / Moments of Inertia J (kgcm²)

reduziert auf die Antriebswelle (n1) / reduced to the input shaft (n1)

Übersetzung / ratio						
5:1	7,5:1	10:1	13:1	15:1	20:1	26:1
5,8195	4,2167	2,9560	2,2634	3,2550	2,3977	1,9066

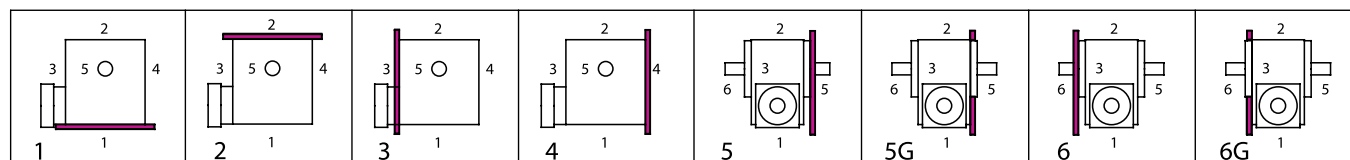
Kupplung Coupling

GS 24		GS 28	
KN/KNN	SN	KN/KNN	SN
1,091	2,775	4,171	6,425

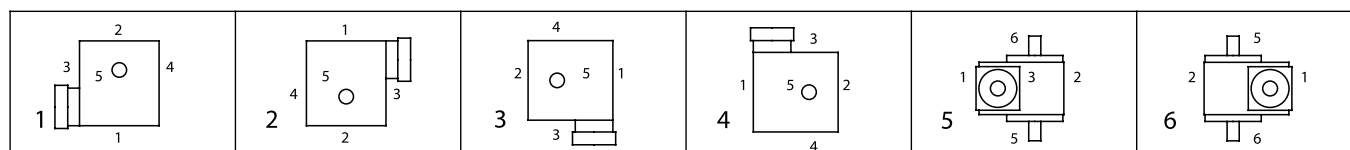
Getriebegewichte Gearbox Weights (kg)

circa about
30

V Befestigungsseite / Mounting Side



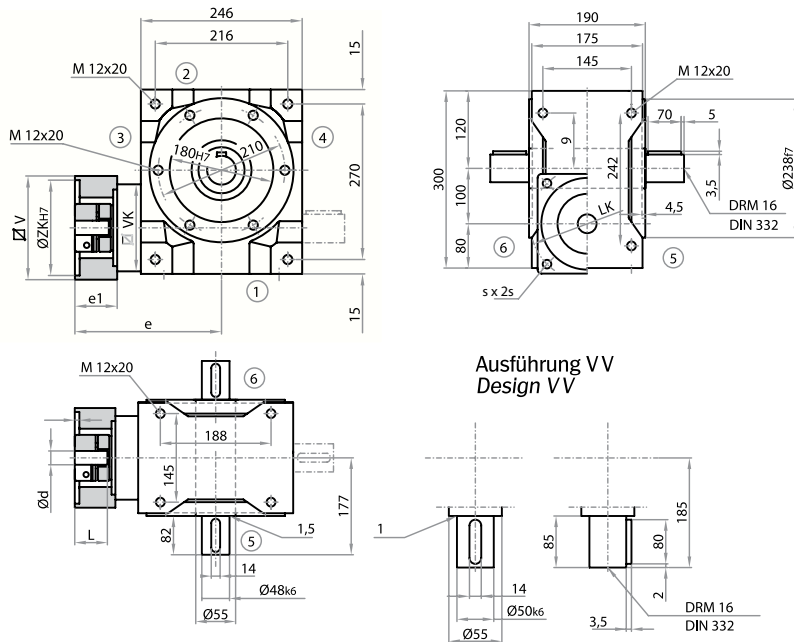
VI Einbautagen (unten liegende Getriebeseite) / Mounting Configuration (downward-facing side)



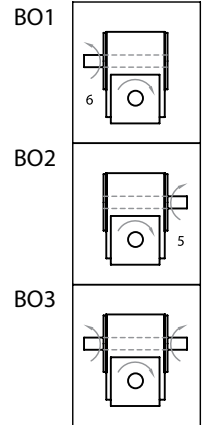
Bestellbeispiel / Example of Order

I	Typ	Größe	IV	Übersetzung	III	Bauart	V	Befestigungs-	VI	Einbautage	IV	Drehzahl n2max	Ausführung
Type	Type	Size	Ratio	Ratio	Model	Model	Mounting Side	Mounting Config.	Mounting Config.	Speed	n2max	n2max	Design
SLC	080	10:1	B01	1	1	1	1	1	1	300	0000=Standard		
II	ø Flansch ø Flange	V 120	II	Motorwelle (ø x Länge) Motor Shaft (ø x length)	/	24 x 50	Flansch Nr. Flange no.	Nr. 614	Kupplung Coupling	GS 28 KN			

Typ SLC 100

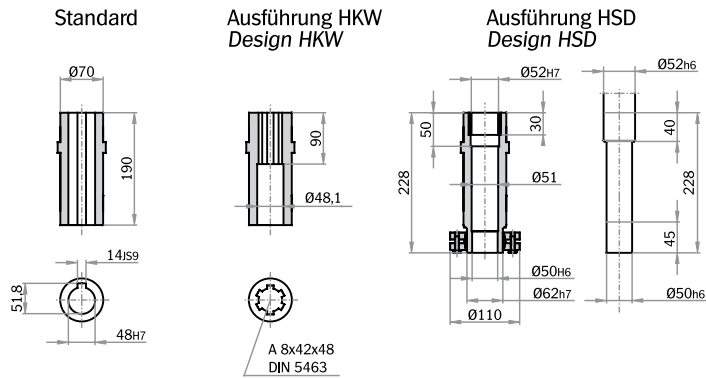


Bauart / Model

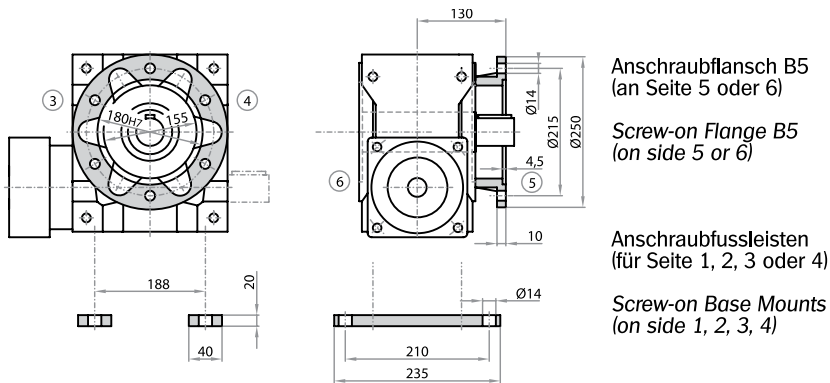
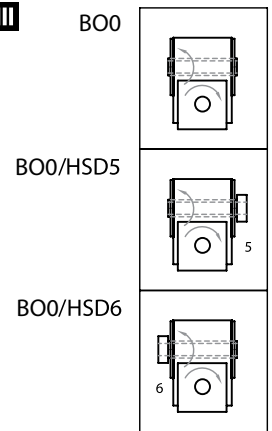


Achtung: Befestigungsgewindebohrungen im Gehäuse standardmäßig nur auf Seite 1 im Gehäuse und die Seiten 5 + 6 in den Deckeln. Weitere Gewindebohrungen auf Anfrage.
Note: Mounting holes in the housing are provided as standard only on side 1 in the housing and on sides 5 + 6 in the covers. Further tapped holes are possible on request.

Hohlwellenausführung / Hollow Shaft Design



BO0



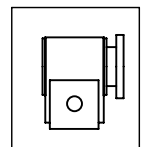
Anschraubflansch B5
(an Seite 5 oder 6)

Screw-on Flange B5
(on side 5 or 6)

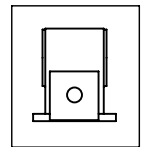
Anschraubfußleisten
(für Seite 1, 2, 3 oder 4)

Screw-on Base Mounts
(on side 1, 2, 3, 4)

F..



G..



Motoranbaumaße / Motor Connection Dimensions

dmax	lmax	Kupplung / Coupling	VK	e	e1	Flansch Nr. / Flange No.
32	60	GS 28	160	242	62	
38	80	GS 38	160	262	62	siehe Tabelle Seite 5.1.7

IV Leistungen, Drehmomente / Power Ratings, Torque Ratings

[n = min-1, P = kW, T = Nm]

Betriebsart Operating mode	iN (ilst) = n1	5:1 (30:6)		7,5:1 (30:4)		10:1 (40:4)		13:1 (52:4)		15:1 (30:2)		20:1 (40:2)		26:1 (52:2)		
		n2	T2N	n2	T2N	n2	T2N	n2	T2N	n2	T2N	n2	T2N	n2	T2N	
Dauerbetrieb S1 / continuous operation	4000	T2N	800	127	533	153	400	195	308	237	267	186	200	236	154	286
	3000	T2N	600	173	400	206	300	257	231	304	200	248	150	308	115	361
	2400	T2N	480	218	320	258	240	318	185	371	160	309	120	380	92	436
	1500	T2N	300	263	200	311	150	380	115	438	100	371	75	452	58	511
Zyklusbetrieb S5 (60%ED)*1		T2N		590		650		703		464		715		778		605
Beschleunigungsmoment*2		T2B		850		932		1006		523		1025		1112		683
Notausmoment*3		T2NOT		1190		1360		1090		736		1610		1440		980
max. Antriebsdrehzahl*4		n1max		3000		3000		3200		3500		3000		3200		3500

*1 Cycle Operation S5 *2 Acceleration Torque *3 Emergency Shutdown Torque *4 Max. Input Speed

Maximal zulässige Beschleunigungs- und Notausmomente an der Motorwelle in Abhängigkeit von der Kupplungsausführung und dem Motorwellendurchmesser.

KN = Klemmnabe - Motorwelle glatt

KNN = Klemmnabe - Motorwelle mit Passfeder

SN = Spannringnabe - Motorwelle glatt

Kuppl. GS 28	Nm	Motorwellen ø d						
		14	16	19	24	28	32	38
KN	TB1	80	81	85	91	97	102	109
	T1 NOT	80	100	130	140	148	156	167
KNN/SN	TB1	128	128	128	128	128	128	128
	T1 NOT	140	240	240	240	240	240	240

Maximum permissible acceleration and emergency off torques on the motor shaft depending on coupling design and the motor shaft diameter.

KN = clamping hub - smooth motor shaft

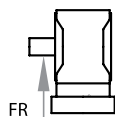
KNN = clamping hub - motorshaft with keyway

SN = clamping ring hub - smooth motor shaft

Kuppl. GS 38	Nm	Motorwellen ø d							
		16	19	24	28	32	38	42	45
KN	TB1	94	98	104	109	113	122	126	130
	T1 NOT	120	125	130	136	142	152	158	164
KNN/SN	TB1	260	260	260	260	260	260	260	260
	T1 NOT	500	500	500	500	500	500	500	500

Thermische Grenzleistung in Abhängigkeit von der Einschaltdauer: Wir bitten um Rücksprache.
Marginal thermic performance depending on the operating time: Please consult us.

Radialkräfte / Radial Forces (N)



T2 Nm	n2 (1/min)					
> 200	125	75	50	30	10	
< 800	3650	4000	4750	5600	6700	9500
> 800	2920	3200	3800	4480	5360	7600

Weitere Erläuterungen und verstärkte Lagerungen siehe Allgemeines / For more information and reinforced bearings, refer to general information.
Axialkräfte FA = 50% der Radialkräfte - siehe Allgemeines / Axial forces FA = 50% of radial forces - refer to general information.

Massenträgheitsmomente / Moments of Inertia J (kgcm²)

reduziert auf die Antriebswelle (n1) / reduced to the input shaft (n1)

Übersetzung / ratio						
5:1	7,5:1	10:1	13:1	15:1	20:1	26:1
22,3779	17,8747	14,0303	12,2840	15,1728	12,3742	11,3363

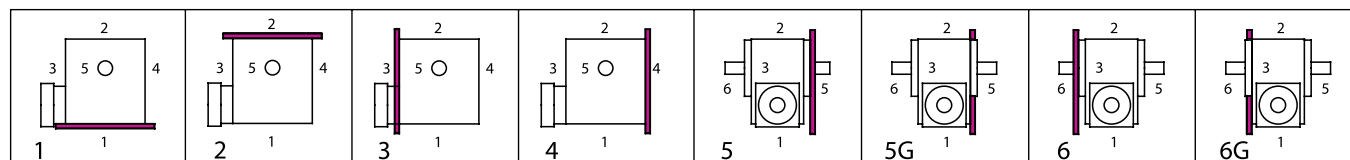
Kupplung Coupling

GS 28		GS 38	
KN/KNN	SN	KN/KNN	SN
4,171	6,425	8,458	19,646

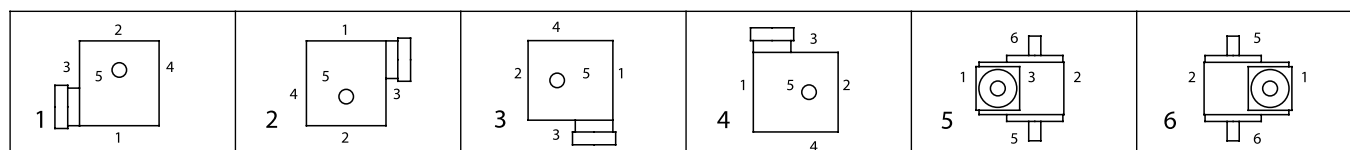
Getriebegewichte Gearbox Weights (kg)

circa about
53

V Befestigungsseite / Mounting Side



VI Einbautagen (unten liegende Getriebeseite) / Mounting Configuration (downward-facing side)

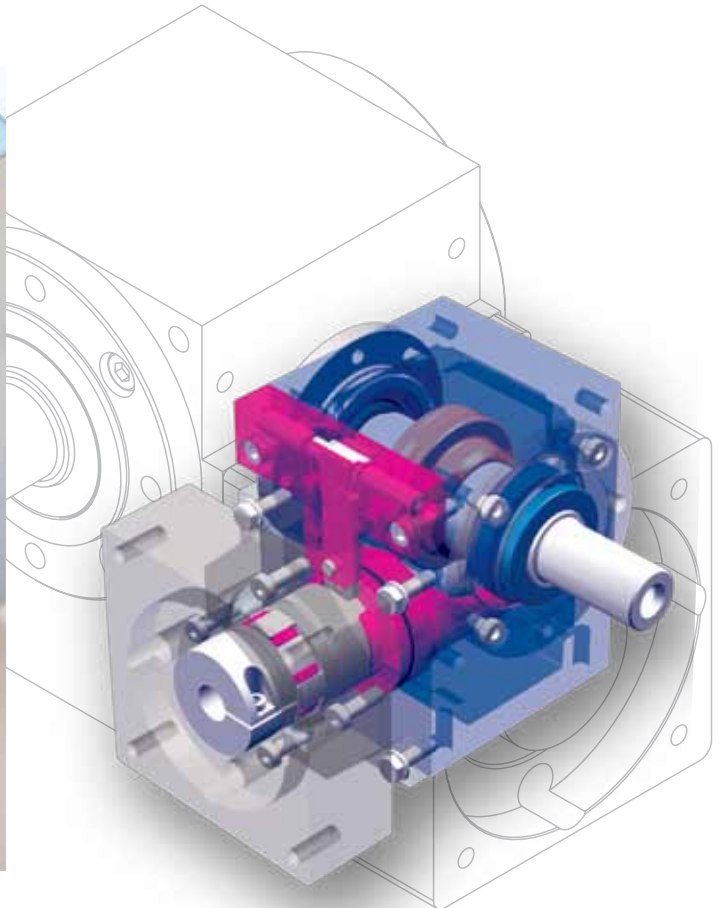


Bestellbeispiel / Example of Order

I	Typ Type	Größe Size	IV	Übersetzung Ratio	III	Bauart Model	V	Befestigungs- Mounting Side	VI	Einbautage Mounting Config.	IV	Drehzahl n2max Speed n2max	Ausführung Design
	SLC	100		10:1		B01		1		1		300 /	0000=Standard
II	ø Flansch ø Flange	V 190	II	Motorwelle (ø x Länge) Motor Shaft (ø x length)	/	32 x 60			Flansch Nr. Flange no.	Nr. 901			Kupplung Coupling
													GS 28 KN

■ Leistung ist unser Antrieb

Performance is our drive



ATEK – der Spezialist für rechtwinklige Kraftübertragung

In mehr als 25 Jahren Getriebebau hat sich ATEK mit Kegelrad- und Schneckengetrieben weltweit einen hervorragenden Ruf erarbeitet. Unsere innovativen Technologien stehen für höchste Qualität, hohe Präzision, fundiertes Know-how und ein hervorragendes Preis-/Leistungsverhältnis. Unsere Produkte setzen Maßstäbe in puncto Zuverlässigkeit, Dynamik, Spiel- und Wartungsarmut sowie einfacher Handhabung.

Überall dort, wo Drehmomente im rechten Winkel übertragen werden, sich verzweigen und gleichzeitig höchste Anforderungen bezüglich einer spielarmen Ausführung gestellt werden, ist ATEK der ideale Partner.

Unsere Winkelgetriebe zeichnen sich durch eine kompakte Bauform, ein großes Leistungsspektrum und eine Vielzahl möglicher Übersetzungen aus. Ob als Leistungsantrieb in einer Förderanlage oder Steuerantrieb in hochdynamischen Werkzeugmaschinen – für nahezu jeden Anwendungsfall bietet ATEK die maßgeschneiderte Lösung. Im Interesse unserer Kunden konzentrieren wir uns auf die Kernfelder Produktentwicklung, Qualitätssicherung und Montage.

Die Fertigung unserer Produkte übernehmen ausgewählte, hochspezialisierte Zulieferfirmen, die nach unseren Vorgaben in optimierten Losgrößen und modernsten Fertigungszentren produzieren. Damit bieten wir Ihnen Produkte auf dem neuesten Stand der Technik mit einem Maximum an Qualität und Flexibilität – zu attraktiven Preisen.

ATEK – The Experts for Right-Angle Power Transmission

With more than 25 years of experience in transmission manufacturing, ATEK has earned an excellent reputation worldwide with its bevel gear and worm gear units. Our innovative technologies stand for maximum quality, high precision, solid know-how and an outstanding cost-performance ratio. Our products set standards for reliability, dynamics, minimal slackness and maintenance, and ease of operation.

Wherever torque transfer is needed at right angles or branches while maintaining minimal slackness, ATEK is the ideal partner.

Our angular gears feature a compact design, a high power spectrum and a variety of different transmission ratios. Whether you need a power drive in a conveyor system or a control drive in highly dynamic machine tools – ATEK can provide a customized solution for almost any application. In the interest of our customers, we focus on the core areas of product development, quality assurance and installation.

Our products are manufactured by selected, highly specialized subcontractors according to our specifications in optimized batch sizes at ultra-modern production centers. Therefore, we provide you with state-of-the-art products of maximum quality and flexibility – at competitive prices.

Überzeugende Argumente

Convincing Arguments

partnerschaftlich und kompetent:

Zu unseren Kunden pflegen wir langfristige Partnerschaften. Loyalität, Vertrauen und enge Zusammenarbeit stehen hier an erster Stelle. Die umfassende, kompetente Kundenbetreuung und -beratung – von ersten Anfragen über die Auslieferung und Montage bis hin zur Unterstützung bei Wartungsfragen – genießt bei ATEK höchste Priorität. Mit gezielten Informationen und Rückmeldungen können Sie als unser Kunde und Partner dazu beitragen, dass wir auch zukünftig Ihren Wünschen und Anforderungen bestmöglich entsprechen.

kundenspezifisch und qualitativ hochwertig:

Wie Ihre individuellen Anforderungen auch lauten, ATEK bietet für nahezu jeden Anwendungsfall die maßgeschneiderte Lösung – mit modernsten Technologien gefertigt und zu einem äußerst attraktiven Preis. Unser nach DIN ISO 9001 zertifiziertes Qualitätsmanagementsystem sichert zudem unser Qualitätsbewusstsein und trägt zur ständigen Kontrolle und Optimierung unserer Abläufe bei.

komplett sortiert – fertig montiert:

ATEK bietet Ihnen alles, was Sie im Bereich rechtwinkliger Kraftübertragung benötigen. Aus großen Fertigteillagern montieren unsere fachkompetenten Mitarbeiter Ihre Getriebe und -baureihen – sowohl auf Vorrat, als auch auftragsbezogen. Trotz Spezialanfertigungen zeichnen wir uns durch eine sehr hohe Lieferbereitschaft und ausgezeichnete Logistik aus. ATEK garantiert damit extrem kurze Lieferzeiten von oft weniger als 24 Stunden.

bequem, schnell und flexibel:

Für uns steht Ihre Zufriedenheit an erster Stelle. Daher machen wir es Ihnen auch so leicht wie möglich, mit uns in Kontakt zu treten bzw. Ihre Bestellung aufzugeben. Schicken Sie Anfragen oder Bestellungen mit der Post oder einfach per Anfrage- bzw. Bestellformular an die ATEK. Umfassende Informationen finden Sie außerdem auf unser Website.



Viele Antworten zu Getriebefragen auch unter www.atek.de
Many answers to questions about transmission at www.atek.de



Nutzen Sie die vielen Möglichkeiten unserer Seite: www.atek.de
Take advantage of our website: www.atek.de

committed and competent:

We cultivate long-term relations with our customers. Loyalty, confidence and close cooperation are first and foremost. The extensive, competent customer advisory service – from initial inquiries through delivery and installation to support with questions about maintenance – receives top priority at ATEK. With well-directed information and feedback, you – as our customer and partner – can help us to continue to meet your demands and requirements in the best way possible.

customized, high-quality solutions:

No matter what your requirements, ATEK can provide a customized solution for almost any application – produced using state-of-the-art technology and at an extremely competitive price. Our quality management system, which is certified in accordance with DIN ISO 9001, ensures not only quality consciousness, but also the constant monitoring and optimization of our processes.

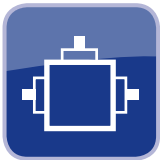
everything in stock and ready to assemble:

ATEK has everything you need for right angle power transmission. Our specialized employees assemble your transmissions and products from stocks of pre-assembled units – both off-the-shelf and made-to-order. Despite special production, our processes are distinguished by very high availability and outstanding logistics. ATEK guarantees extremely short delivery times, frequently within 24 hours.

comfortably, fast and flexible:

Your satisfaction is our top priority. That is why we make it as easy as possible for you to contact us and to submit your order. Send your inquiries or orders by mail or with the inquiry or order form to ATEK. You can also find extensive information at our website.

Testen Sie unseren **Getriebekonfigurator!** *Try our **Gearbox Configurator!***



Kegelradgetriebe
Bevel Gearboxes



Hypoid - Getriebe
Hypoid Gearboxes



Leichtbaugetriebe
Light Weight Gearboxes



AdServo Getriebe
AdServo Gearboxes



Schneckengetriebe
Worm Gearboxes



Radsätze
Gear Sets

