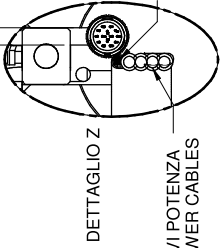


INGRESSO - USCITA
LIQUIDO DI RAFFREDDAMENTO
IN - OUT
LIQUID COOLING

CAVO I/O SEGNALE
I/O SIGNAL CABLE

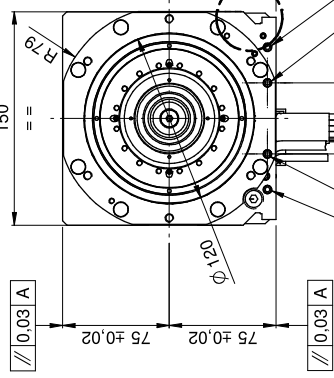


DETTAGLIO Z

CAVI POTENZA
POWER CABLES

CAVI SONDA TERMICA
THERMOSWITCH CABLES

SOFFIO CONO / PRESSURIZZAZIONE
ARIA SECCA 4 - 4.5 bar
TAPER CLEANING / PRESSURIZATION
DRY AIR 4 - 4.5 bar



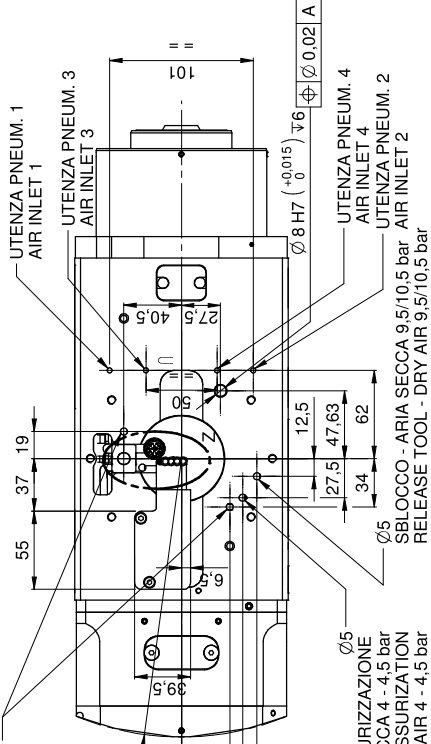
LUNGHEZZA CAVI
CABLES LENGTH

UTENZA PNEUM. 1
AIR OUTLET 1

UTENZA PNEUM. 3
AIR OUTLET 3

UTENZA PNEUM. 2
AIR OUTLET 2

UTENZA PNEUM. 4
AIR OUTLET 4



UTENZA PNEUM. 1
AIR INLET 1

UTENZA PNEUM. 3
AIR INLET 3

UTENZA PNEUM. 4
AIR INLET 4

UTENZA PNEUM. 2
AIR INLET 2

UTENZA PNEUM. 4
AIR INLET 4

UTENZA PNEUM. 2
AIR INLET 2

UTENZA PNEUM. 4
AIR INLET 4

UTENZA PNEUM. 2
AIR INLET 2

UTENZA PNEUM. 4
AIR INLET 4

UTENZA PNEUM. 2
AIR INLET 2

UTENZA PNEUM. 4
AIR INLET 4

UTENZA PNEUM. 2
AIR INLET 2

UTENZA PNEUM. 4
AIR INLET 4

UTENZA PNEUM. 2
AIR INLET 2

UTENZA PNEUM. 4
AIR INLET 4

UTENZA PNEUM. 2
AIR INLET 2

UTENZA PNEUM. 4
AIR INLET 4

UTENZA PNEUM. 2
AIR INLET 2

UTENZA PNEUM. 4
AIR INLET 4

UTENZA PNEUM. 2
AIR INLET 2

UTENZA PNEUM. 4
AIR INLET 4

UTENZA PNEUM. 2
AIR INLET 2

UTENZA PNEUM. 4
AIR INLET 4

UTENZA PNEUM. 2
AIR INLET 2

UTENZA PNEUM. 4
AIR INLET 4

UTENZA PNEUM. 2
AIR INLET 2

UTENZA PNEUM. 4
AIR INLET 4

UTENZA PNEUM. 2
AIR INLET 2

UTENZA PNEUM. 4
AIR INLET 4

UTENZA PNEUM. 2
AIR INLET 2

UTENZA PNEUM. 4
AIR INLET 4

UTENZA PNEUM. 2
AIR INLET 2

UTENZA PNEUM. 4
AIR INLET 4

UTENZA PNEUM. 2
AIR INLET 2

UTENZA PNEUM. 4
AIR INLET 4

UTENZA PNEUM. 2
AIR INLET 2

UTENZA PNEUM. 4
AIR INLET 4

UTENZA PNEUM. 2
AIR INLET 2

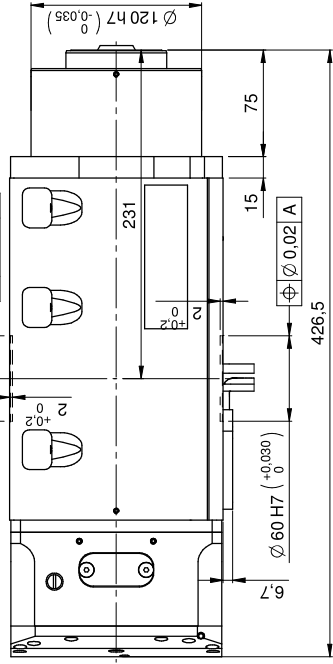
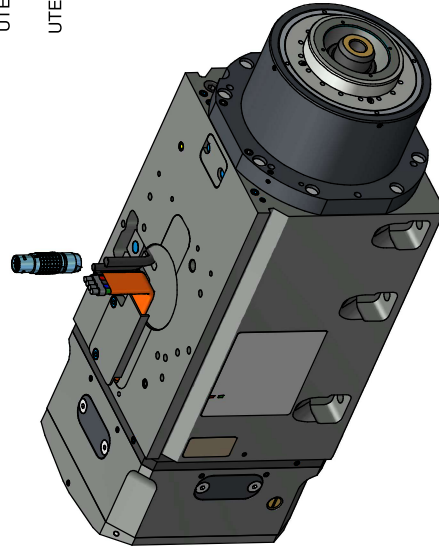
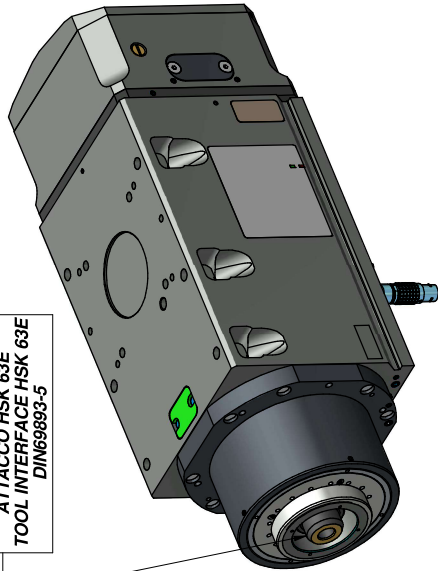
UTENZA PNEUM. 4
AIR INLET 4

UTENZA PNEUM. 2
AIR INLET 2

UTENZA PNEUM. 4
AIR INLET 4

UTENZA PNEUM. 2
AIR INLET 2

ATTACCO HSK 63E
TOOL INTERFACE HSK 63E
DIN69893-5



UTENZA PNEUM. 4
AIR OUTLET 4

UTENZA PNEUM. 2
AIR OUTLET 2

UTENZA PNEUM. 4
AIR OUTLET 4

UTENZA PNEUM. 2
AIR OUTLET 2

UTENZA PNEUM. 4
AIR OUTLET 4

UTENZA PNEUM. 2
AIR OUTLET 2

UTENZA PNEUM. 4
AIR OUTLET 4

UTENZA PNEUM. 2
AIR OUTLET 2

UTENZA PNEUM. 4
AIR OUTLET 4

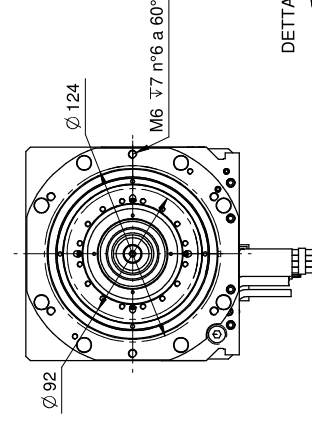
UTENZA PNEUM. 2
AIR OUTLET 2

UTENZA PNEUM. 4
AIR OUTLET 4

UTENZA PNEUM. 2
AIR OUTLET 2

UTENZA PNEUM. 4
AIR OUTLET 4

UTENZA PNEUM. 2
AIR OUTLET 2



UTENZA PNEUM. 2
AIR OUTLET 2

UTENZA PNEUM. 4
AIR OUTLET 4

UTENZA PNEUM. 2
AIR OUTLET 2

UTENZA PNEUM. 4
AIR OUTLET 4

UTENZA PNEUM. 2
AIR OUTLET 2

UTENZA PNEUM. 4
AIR OUTLET 4

UTENZA PNEUM. 2
AIR OUTLET 2

UTENZA PNEUM. 4
AIR OUTLET 4

UTENZA PNEUM. 2
AIR OUTLET 2

UTENZA PNEUM. 4
AIR OUTLET 4

UTENZA PNEUM. 2
AIR OUTLET 2

UTENZA PNEUM. 4
AIR OUTLET 4

UTENZA PNEUM. 2
AIR OUTLET 2

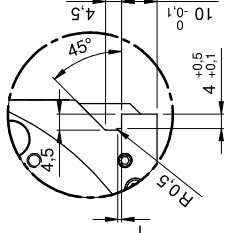
UTENZA PNEUM. 4
AIR OUTLET 4

UTENZA PNEUM. 2
AIR OUTLET 2

UTENZA PNEUM. 4
AIR OUTLET 4

UTENZA PNEUM. 2
AIR OUTLET 2

DETTAGLIO Y



MASSA 42 KG

Firma / Signature

Data / Date

Convalida / Checked by

Disegnato / Drawn by

Revisore / Reviser

Descrizione ultima modifica / Last change description

Denominazione / Item Name

Controllato da / Checked by

Revisione / Revision

Stato / Status

Rev. / Rev.

00

29L0760410C

SCHEMA REGOLAZIONE SENSORI: 90L0415548E

SCHEMA ELETTRICO - PNEUMATICO: 90L0549350F

ELETTIM HT-2 186 18 63E NH

1:2,5

29L0760410C

00

00

00

00

00

00

00

00

3/3

00

00

00

00

00

00

00

00

00