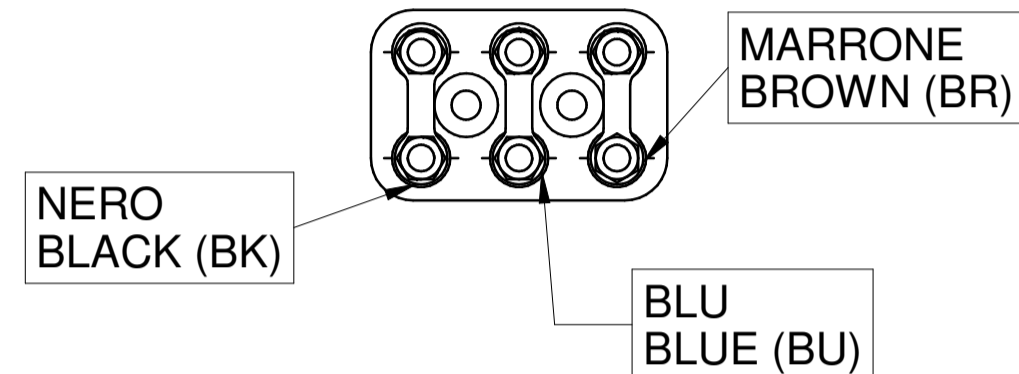
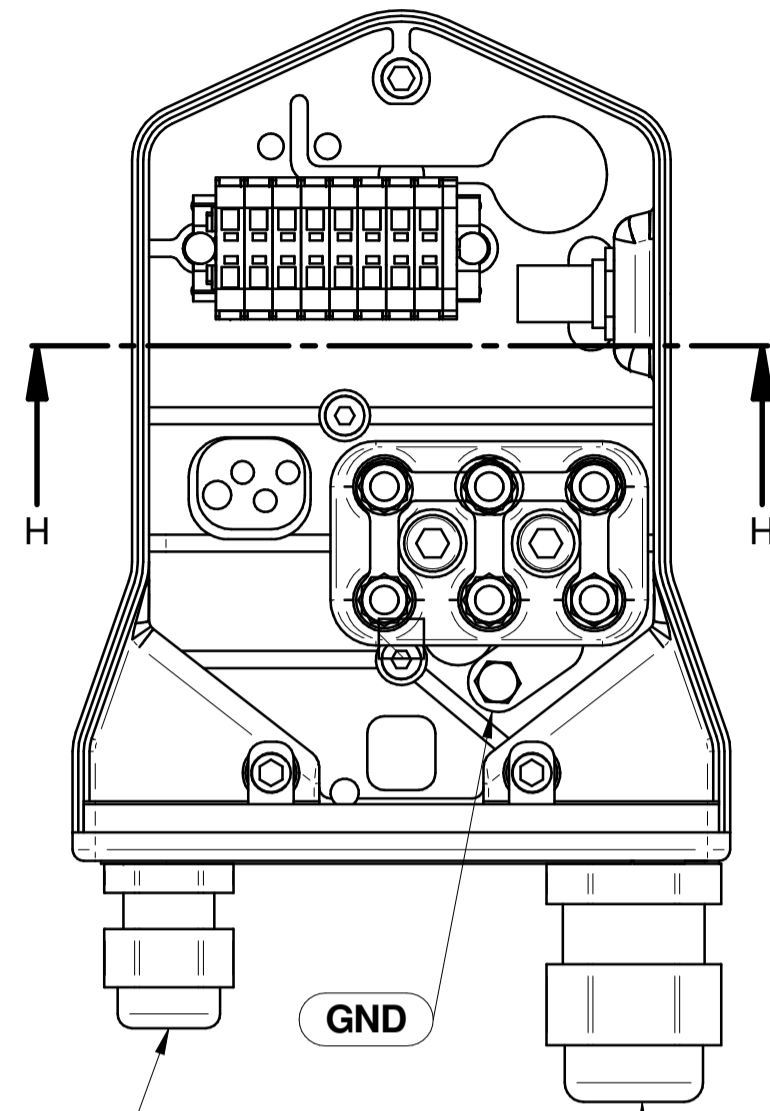
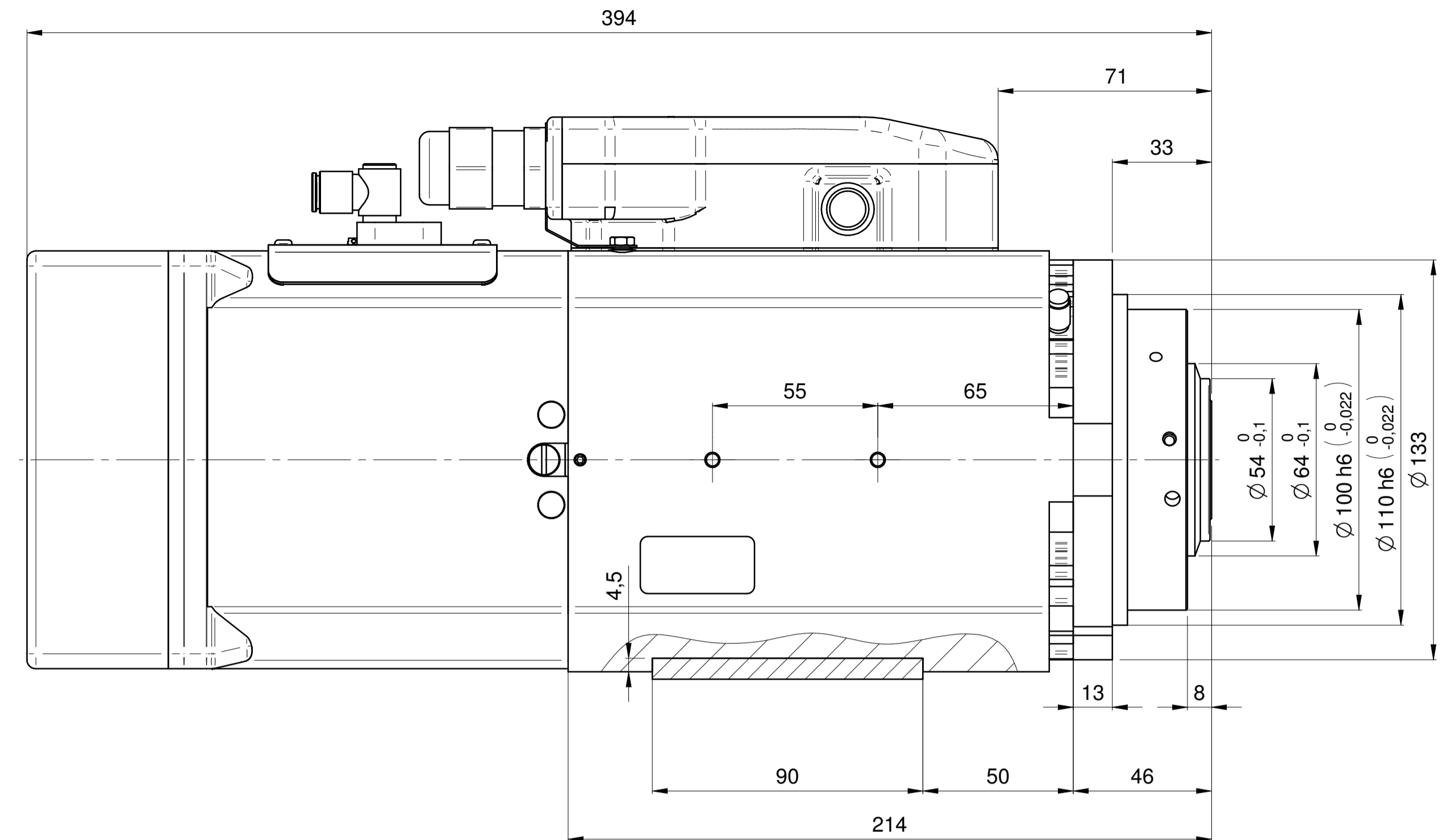
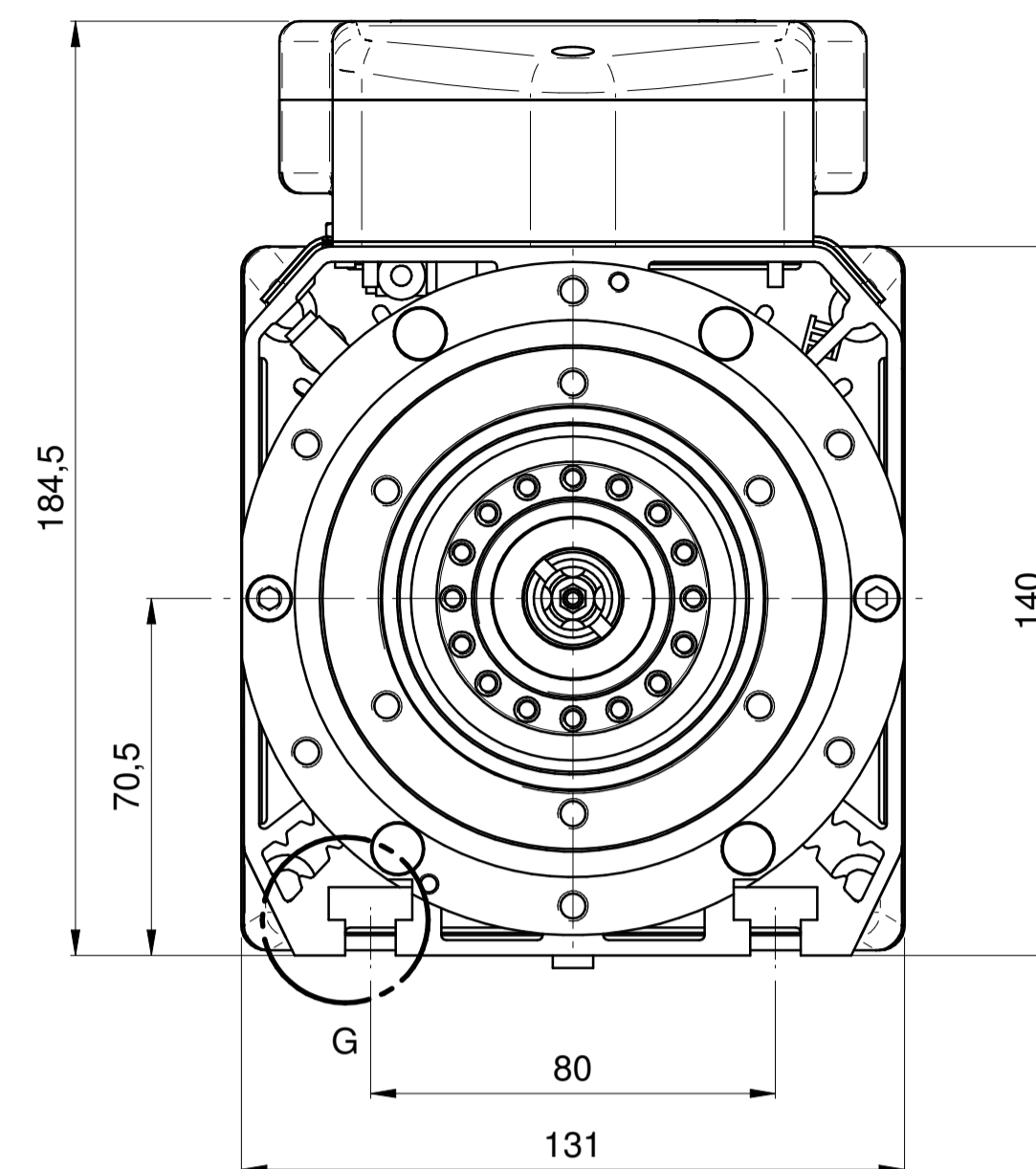


SEZIONE H-H

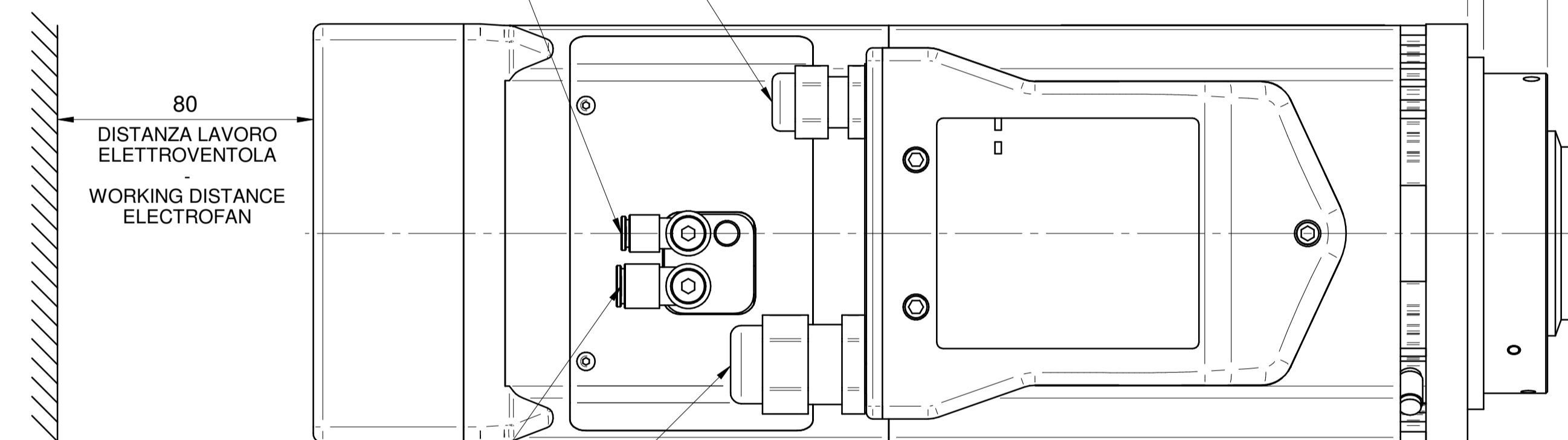
POTENZA - POWER	
DESCRIZIONE - DESCRIPTION	COLORE - COLOR
U - PHASE MOTOR	NERO-BLACK
V - PHASE MOTOR	BLU-BLUE
W - PHASE MOTOR	MARRONE - BROWN
GND	GIALLO/VERDE-YELLOW/GREEN



PRESSACAVO X EMC DIR. M25 IN OTT. NIC.  
 PRESSACAVO X EMC DIR. M16 IN OTT. NIC.



0001351316H PRESSACAVO MET.M16 DIR. X EMC  
 METALLIC GLAND M16 STRAIGHT FOR EMC  
 E6 - SOFFIO UTENSILE/PRESSUR (Taper Cleaning/pressur.)  
 Aria secca (Dry Air)  
 Pressione (pressure) 4-4,5 bar



E8 - SBLOCCO UTENSILE (Release Tool)  
 [pistone avanti - ritorno a molle] (spring return)  
 Aria secca (Dry Air)  
 Pressione (Pressure) 6-6,5 bar

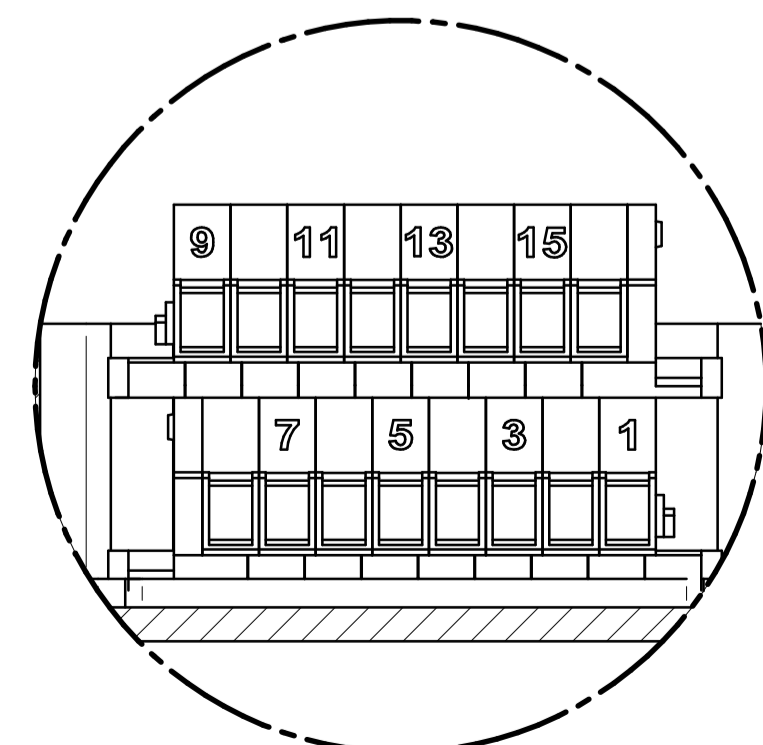
0001351317A PRESSACAVO MET.M25 DIR. X EMC  
 METALLIC GLAND M25 STRAIGHT FOR EMC

**MASSA: 23 Kg**

**SEGNALE**

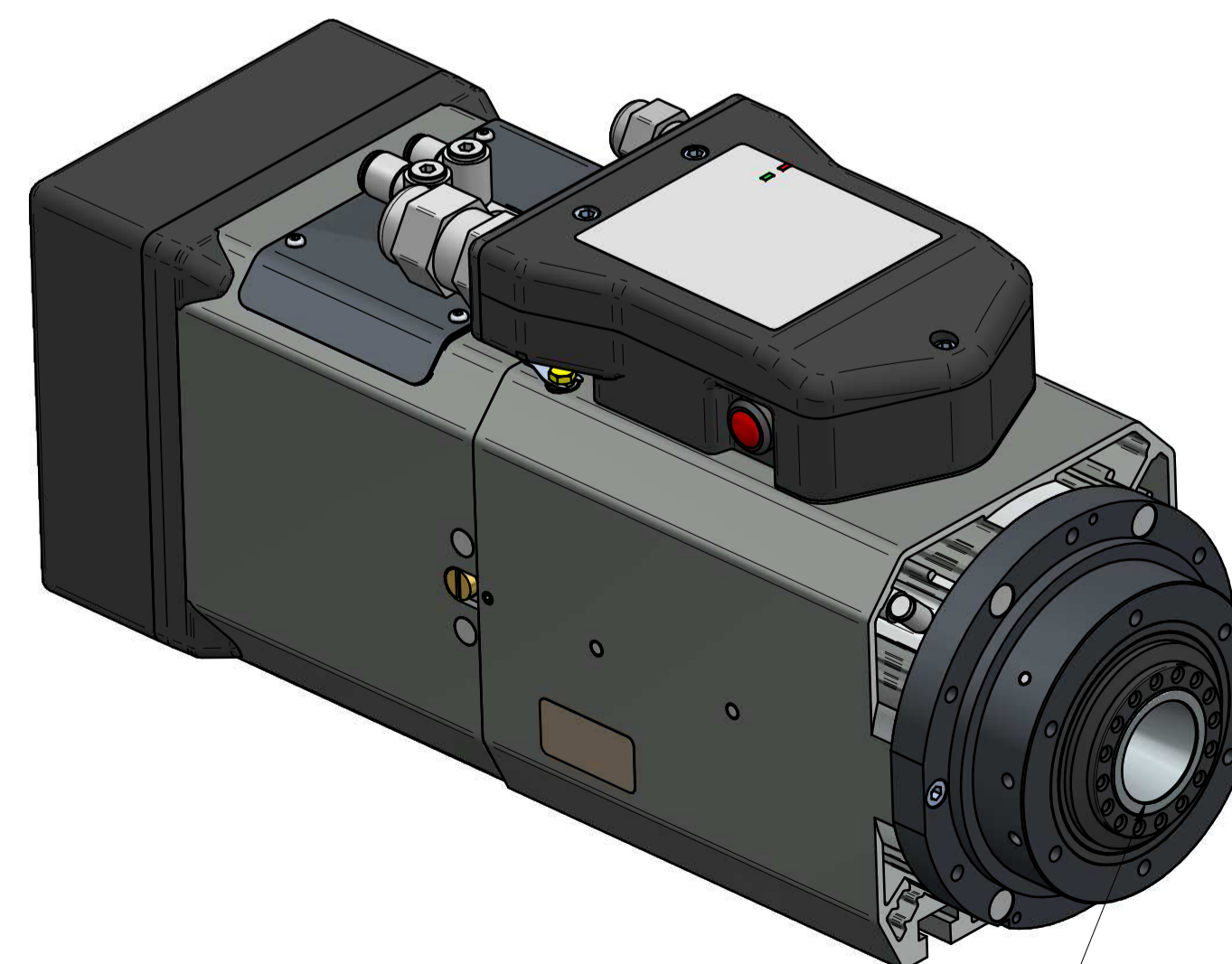
PIN	DESCRIZIONE/DESCRIPTION	COLORE
1	0V - ALIM. S1-SUPPLY S1	Blu/BLUE
2	OUTPUT S1 - POS. TIRANTE/TOOL LOCKED	Nero/BLACK
3	+24 Vcc ALIM. S1/SUPPLY S1	Marrone/BROWN
4	0V - ALIM. S2/ SUPPLY S2	Blu/BLUE
5	OUTPUT S2 - PINZA APERTA/ TOOL RELESEAD	Nero/BLACK
6	+24 Vcc ALIM. S2/SUPPLY S2	Marrone/BROWN
7	SONDA TERM. STATORE/THERMAL ALARM	Bianco/WHITE
8	SONDA TERM. STATORE/THERMAL ALARM	Bianco/WHITE
9	0V - ALIM. S3/SUPPLY S3	Blu/BLUE
10	OUTPUT S3 - ALBERO FERMO/ SHAFT ROTATION	Nero/BLACK
11	+24 Vcc ALIM. S3/SUPPLY S3	Marrone/BROWN
12	PULSANTE C.U. / T.C. BUTTON	Nero/BLACK
13	PULSANTE C.U. / T.C. BUTTON	Nero/BLACK
14	0V - ALIM. ELETTROV./SUPPLY ELECTROFAN	Bianco/WHITE
15	+24 V ALIM. ELETTROV./SUPPLY ELECTROFAN	Marrone/BROWN
16	OUTPUT ELETTROVENTOLA/OUTPUT ELECTROFAN	Verde/GREEN

NOTA: ELETTROVENTOLA COLLEGATA SOLO DOVE PRESENTE

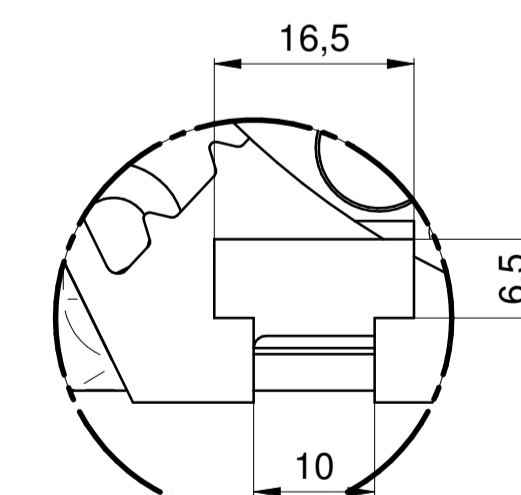


DETtaglio I

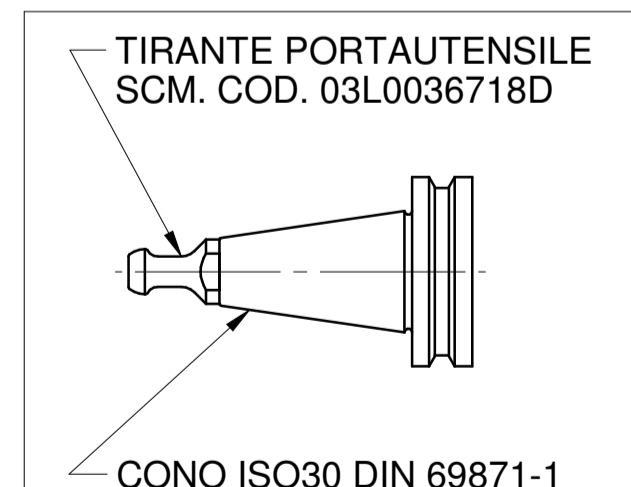
N.C. = NON COLLEGATO - NOT CONNECTED



ATTACCO ISO 30 DIN 69871-1  
 TOOL INTERFACE ISO30 DIN 69871-1



DETtaglio G



Rev / Data / Date	Firma / Signature	Descrizione ultima modifica / Last change description	N° Modifica / Change ID
		Caratteristiche tecniche non evidenziate secondo situazione operativa SCM GROUP - 10.25.1010	
		Specificazioni di disegno secondo ISO 2818 (ISO 2818) e secondo norme IEC 60335-1 (IEC 60335-1)	
		Stato della serie secondo specificazioni SCM - Stato controllo di qualità secondo IEC 60335-1 (IEC 60335-1)	
		Trattamento superficiale secondo specificazioni SCM - Trattamento superficiale secondo IEC 60335-1 (IEC 60335-1)	
		Quote senza indicazione di tolleranza, grado di precisione secondo specificazioni SCM - Quote senza indicazione di tolleranza, grado di precisione secondo specificazioni SCM	
		Dimensioni senza indicazione di tolleranza, accuratezza secondo specificazioni SCM - Dimensioni senza indicazione di tolleranza, accuratezza secondo specificazioni SCM	
		Firma / Signature	Data / Date
		Rugosità / Roughness	
		Trattamento Superficiale / Surface Treatment (SCM specifications ST234DTG)	
		Trattamento Termico / Heat Treatment (SCM specifications ST234DTG)	
		Ultimo rilascio / Latest release	
		Controllato / Checked by	
		Disegnato / Designed by	
		Denominazione / Item Name	
		Scelta / Scale	
		Rev	
		Status	
		Tav. N. di N.	



ELETM QE-1F 5.5 12/24 ISO CB CH  
 Codice / Item ID: 29L0531833C  
 Rev: 01  
 Status: 3/3