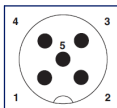


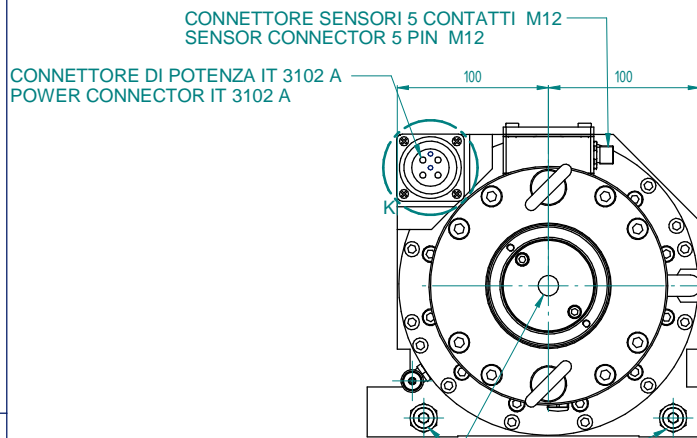
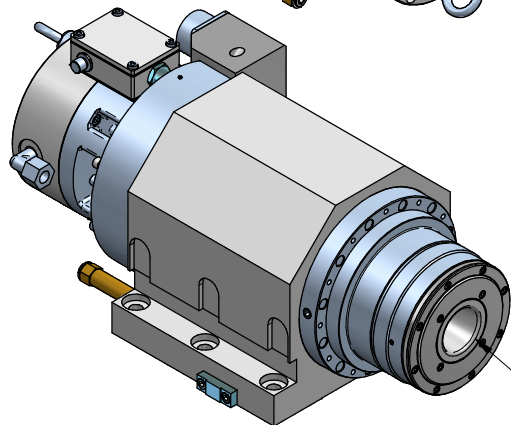
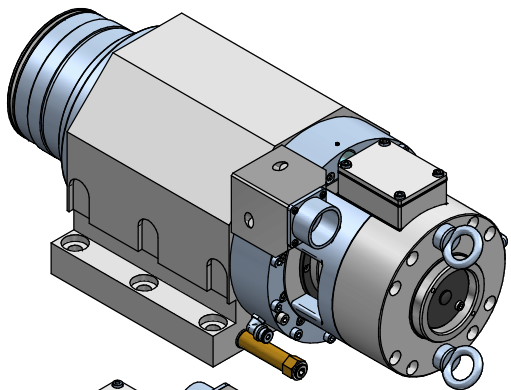
DETAGLIO K

CAVI POTENZA - POWER CABLES		
DESCRIZIONE - DESCRIPTION	COLORE - COLOR	SEZIONE - SECTION
(A) U - FASE MOTORE - MOTOR PHASE	Blu - Blue	2,5mmq
(B) V - FASE MOTORE - MOTOR PHASE	Marrone - Brown	2,5mmq
(C) W - FASE MOTORE - MOTOR PHASE	Nero - Black	2,5mmq
(D) GND - TERRA	Giallo/Verde - Yellow/Green	2,5mmq

PROTEZIONE TERMICA - THERMIC PROTECTION		
DESCRIZIONE - DESCRIPTION	COLORE - COLOR	SEZIONE - SECTION
(E) SONDA TERMICA - THERMOSWITCH	Bianco - White	mmq
(F) SONDA TERMICA - THERMOSWITCH	Bianco - White	mmq



CONNETTORE SENSORI - SENSOR CONNECTOR			
PIN	DESCRIZIONE - DESCRIPTION	COLORE - COLOR	SEZIONE - SECTION
1	0 Vcc Alimentazione sensore - Supply sensor	MARRONE - BROWN	0,34mmq
2	+24 Vcc Alimentazione sensore - Supply sensor	BIANCO - WHITE	0,34mmq
3	Perdita liquido giunto - Union Leakage	BLU - BLUE	0,34mmq
4	Utensile bloccato - Tool Locked	NERO - BLACK	0,34mmq
5	Utensile sbloccato - Tool released	GRIGIO - GREY	0,34mmq

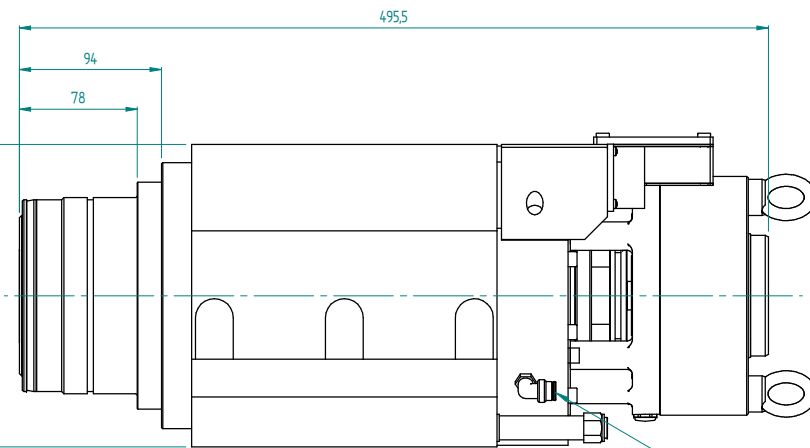


CONNETTORE DI POTENZA IT 3102 A
POWER CONNECTOR IT 3102 A

CONNETTORE SENSORI 5 CONTATTI M12
SENSOR CONNECTOR 5 PIN M12

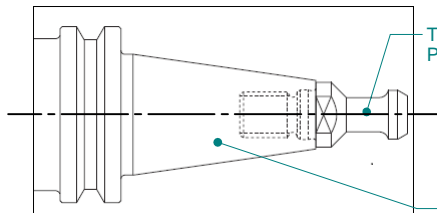
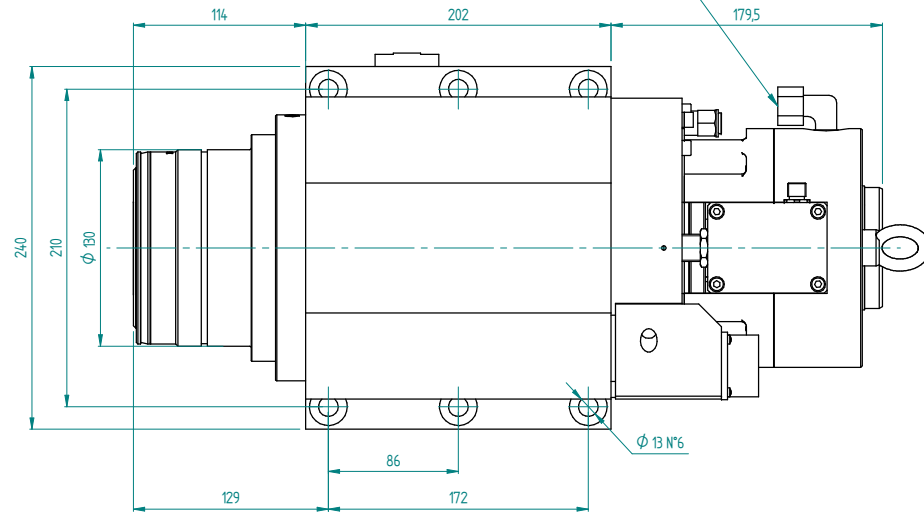
LIQUIDO DI RAFFREDDAMENTO IN - OUT (PRESSIONE 4 - 6 bar)
LIQUID COOLING IN - OUT (PRESSION 4 - 6 bar)

GIUNTO CMS
G 1/4"
ACQUA - WATER
0,5 - 6,0 bar



PRESSURIZZAZIONE: E4 Aria secca 6-6,5 bar
PRESSURIZATION: E4 Dry air 6-6,5 bar

SBLOCCO UTENSILE: G3/8 Olio 80-85 bar
RELEASE TOOL: G3/8 Oil 80-85 bar



TIRANTE DIN 69872
PULL-STUD DIN 69872

CONO ISO40 DIN 69871
TAPER ISO40 DIN 69871

**ATTACCO ISO40 DIN69871
TOOL INTERFACE ISO40 DIN69871**

Controlato / Checked by	Firma / Signature	Data / Date			
Disegnato / Designed by					
Rev	Data / Date	Firma / Signature	N° Modifica / Change ID		
			Descrizione ultima modifica / Last change description		
Denominazione / Item Name					
ELETM MG-2 17/5.2 15 140 NC WT					
Scala / Scale		Codice / Item ID	Rev	Status	Tav. N. di N.
1:2		29L0681182C	00		4/4
© RISERVATA LA PROPRIETÀ DI QUESTO DISEGNO CON TUTTI I DIRITTI RISERVATI. APPROVAZIONE: / THIS DRAWING IS OUR PROPERTY. COPYRIGHTED MATERIAL. UNAVAILABLE TO THIRD PARTIES WITHOUT OUR AUTHORIZATION. EXPLICITLY FORBIDDEN.					