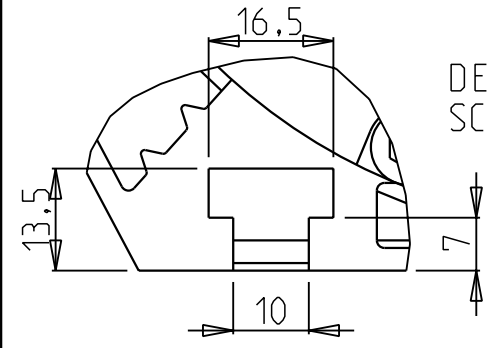


DETTAGLIO / DETAIL Z

Soffio cono: E6 aria secca 6 bar
Taper cleaning: E6 air dry 6 bar

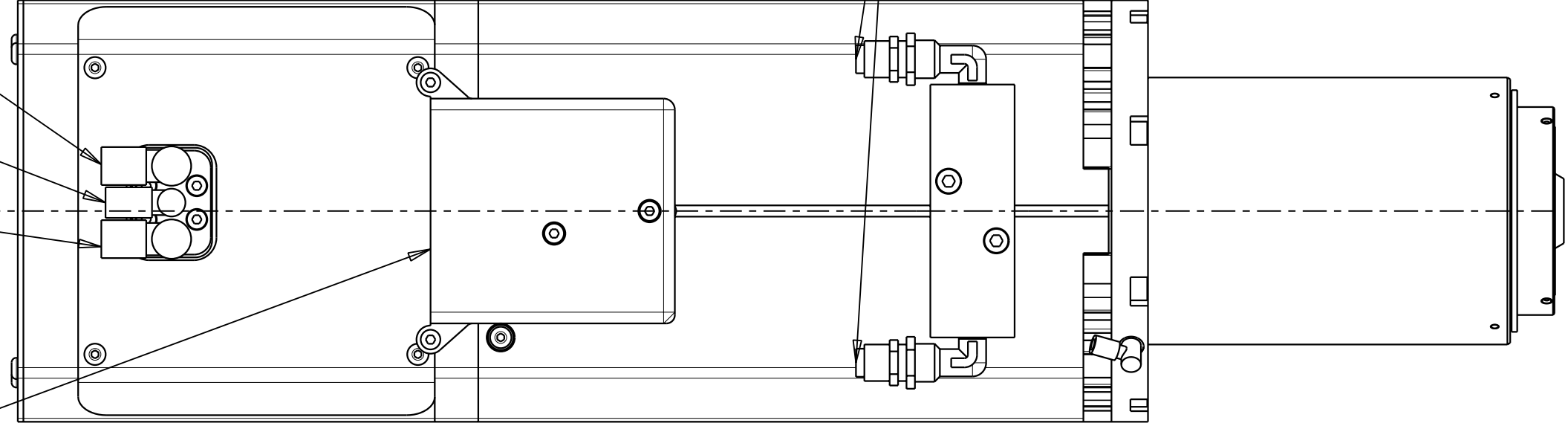
Blocco ut: E4 aria secca 6 bar
Lock tool: E4 air dry 6 bar

Sblocco ut: E6 aria secca 6 bar
Release tool: E6 air dry 6 bar



DETTAGLIO / DETAIL Z
SCALA / SCALE 1:1

Connessione elettrica
Electric connection



Caratteristiche tecniche non evidenziate: vedere Procedura PO 2/03 All.1
Ci riserviamo a termini di Legge la proprietà di questo disegno con divieto di renderlo comunque noto a terzi senza la nostra preventiva approvazione

CF2 ▲ ...	Scala	Massa (Kg)	Data 11/03/10	Firma FI. FABBRI	
⊙ ...	1/2	35	Bolla ...	Visto ...	
Electrospindle QF-2 12/6 18 63E NL PP					QF.500.L01.00