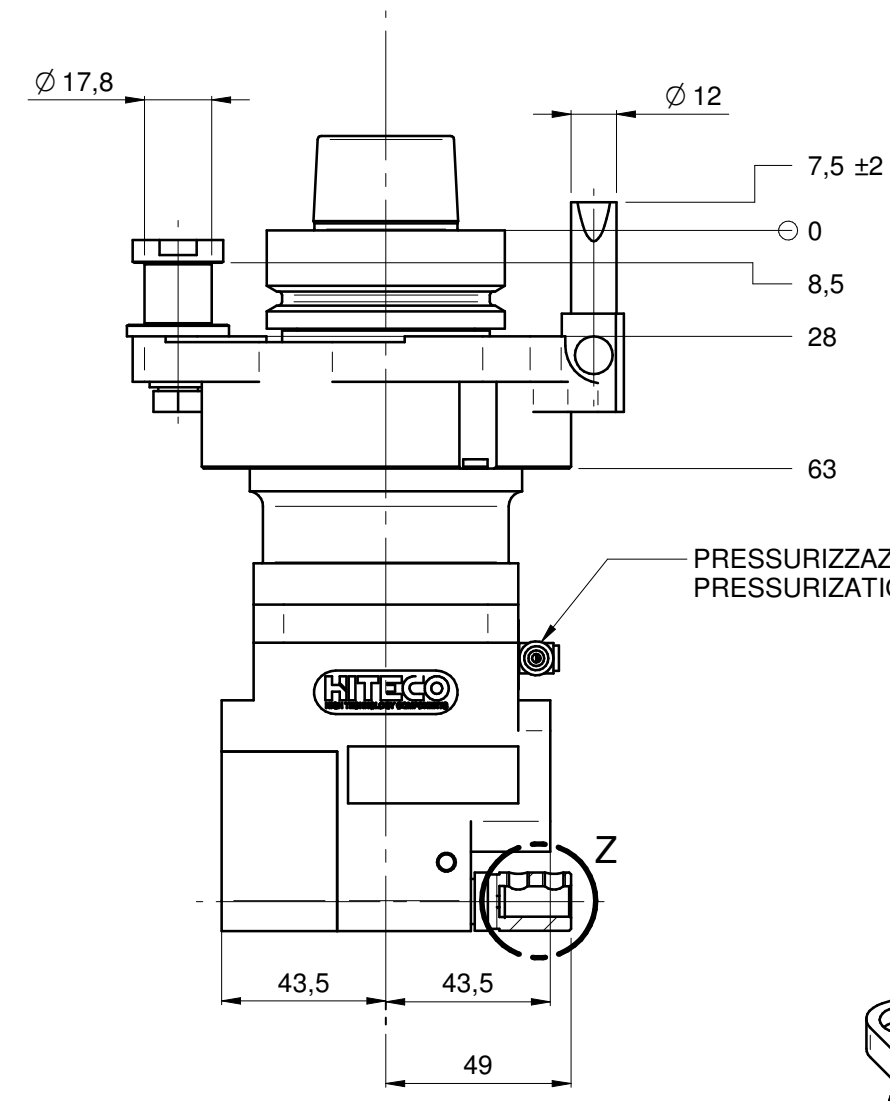
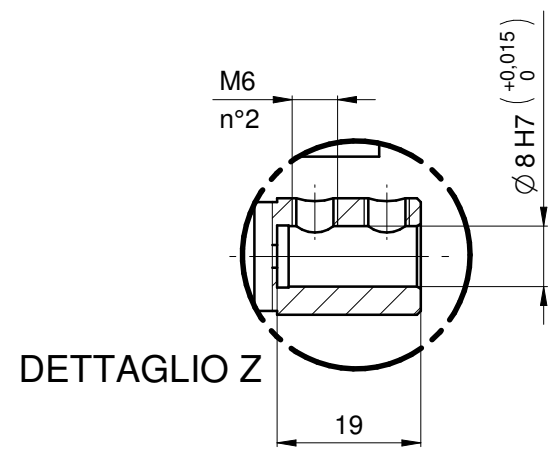
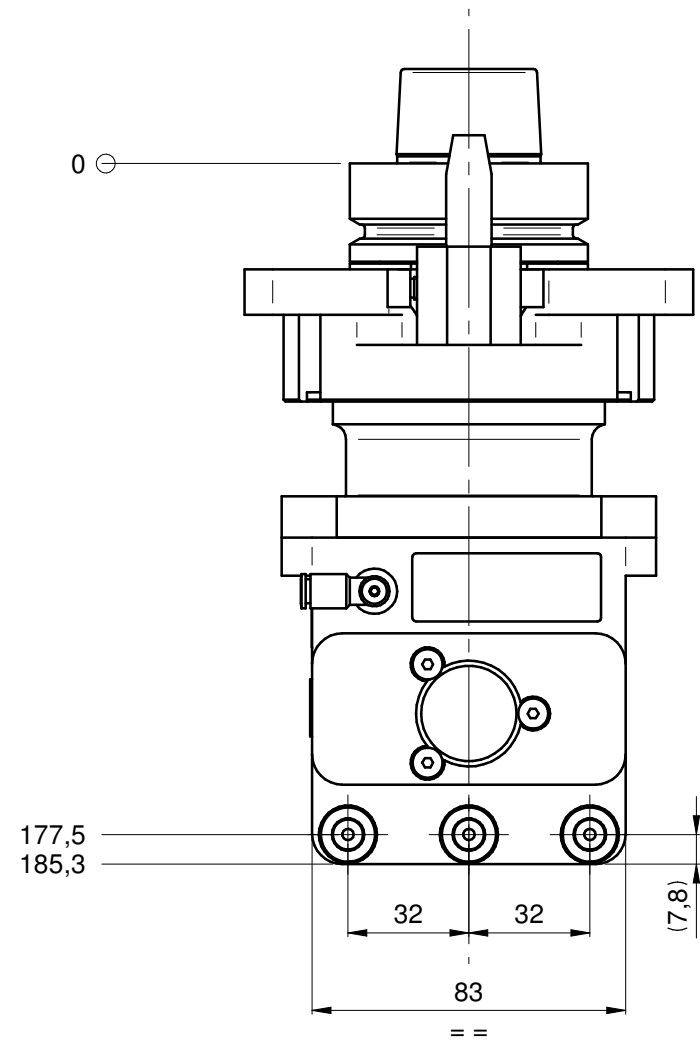
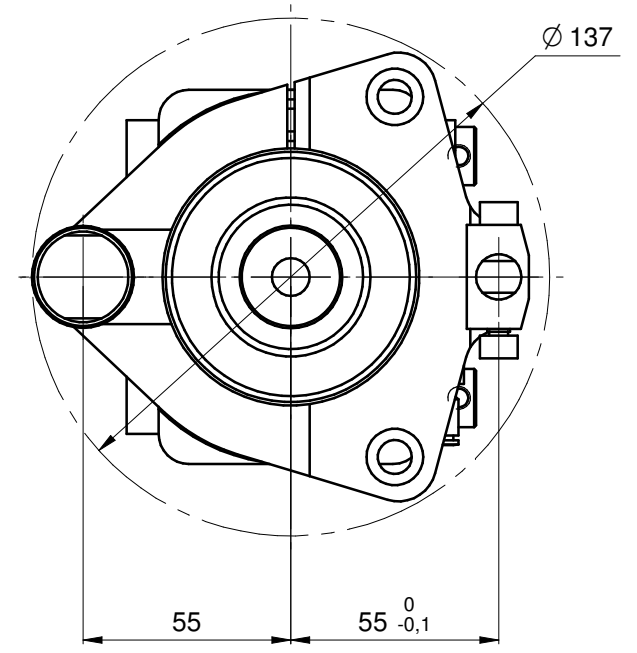
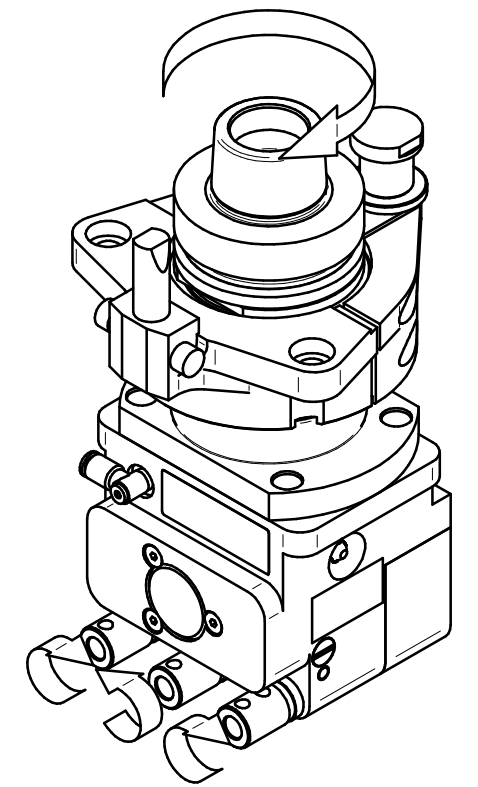


Unità Aggregata / Aggregate Unit : **Fast Line HORIZONTAL LOW BORE H178**
Codice / Code : **FL.HLBORE.00/178.63F - H1**



PRESSURIZZAZIONE: E4 ARIA SECCA 4 - 4.5 bar
PRESSURIZATION: E4 DRY AIR 4 - 4.5 bar



Specifiche tecniche / Technical specifications

Attacco elettromandrino - Spindle coupling	HSK 63F
Max velocità rotazione elettromandrino - Max electrospindle rotation speed	8000 RPM MAX.*
Senso rotazione mandrini - Spindles rotation direction	Vedi schema - Check layout
Possibilità inversione rotazione mandrino - Possibility to change electrospindle direction	SI - YES
Rapporto di trasmissione - Gear ratio	1:1
Attacco punte - Tools coupling	Ø8 H7 (0/+0.015) mm
Max lunghezza punte foratura - Max boring bits length	55 mm
Lubrificazione - Lubrication	Kluber Isoflex NBU 15
Connessione asse C - C axis connection type	HIT1
Orientamento angolare - Aggregate rotation	0-360° continuo - continuous
Max temperatura di lavoro - Max working temperature	75°C / 167F
Max coppia mandrini - Max torque spindles	2 Nm
Peso - Weight	6 kg
* VEDERE MANUALE/see user manual	