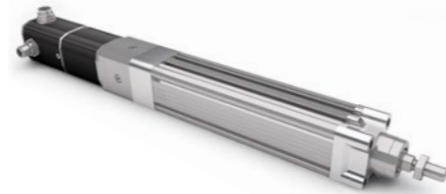


- » Electric cylinder with strokes up to 400 mm
- » With brushless DC servomotors
- » Lead and ball screw version
- » Twist protected thrust rod
- » In-line and parallel motor version
- » Alternative for pneumatic cylinder
- » Compact and space saving
- » Easy configuration of max. 14 positions (PI motor)
- » Several BUS interfaces available
- » PLG 42 on request

- » Elektrischer Hubzylinder mit Hube von bis zu 400 mm
- » Mit bürstenlosem DC-Servomotoren
- » Gleitspindel und Kugelrollspindel Versionen
- » Verdreh gesicherte Schubstange
- » In-Line und parallele Motorausführung
- » Alternative zu Pneumatik Zylinder
- » Kompakt und platzsparend
- » Einfache Konfiguration von bis zu 14 Positionen (PI Motor)
- » Verschiedene BUS-Schnittstellen verfügbar
- » Auf Anfrage mit PLG 42



IO mode

CANopen version available

Service interface

Force mode

Precise positioning

Maintenance free

High efficiency

Low noise

Self-locking ratios available

High force

High dynamic

Digital inputs

Digital outputs

Analog inputs

Feedback integrated

Oscilloscope software available

Condition monitoring

Programmable

Protection class (up to)

Supply voltage versions

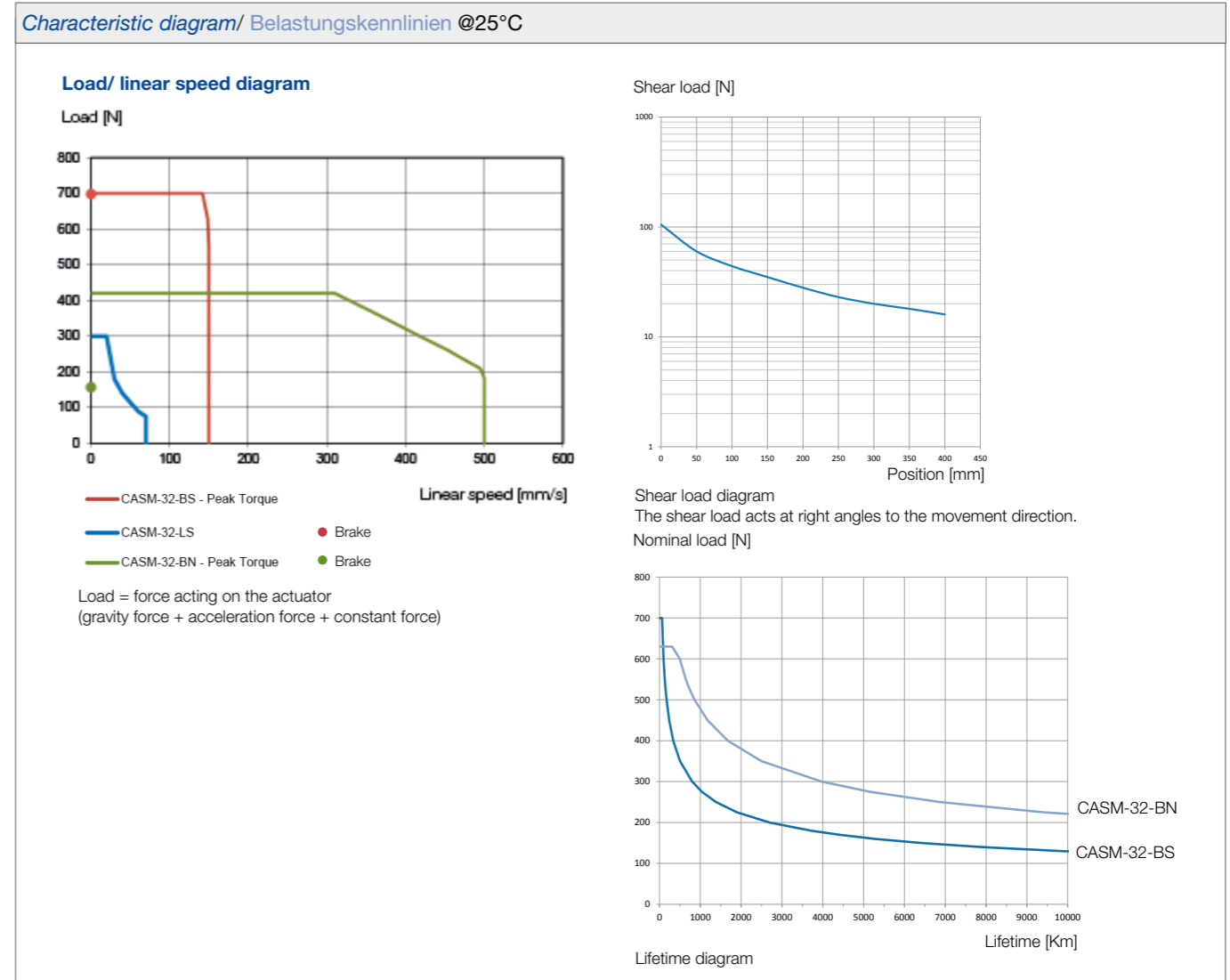
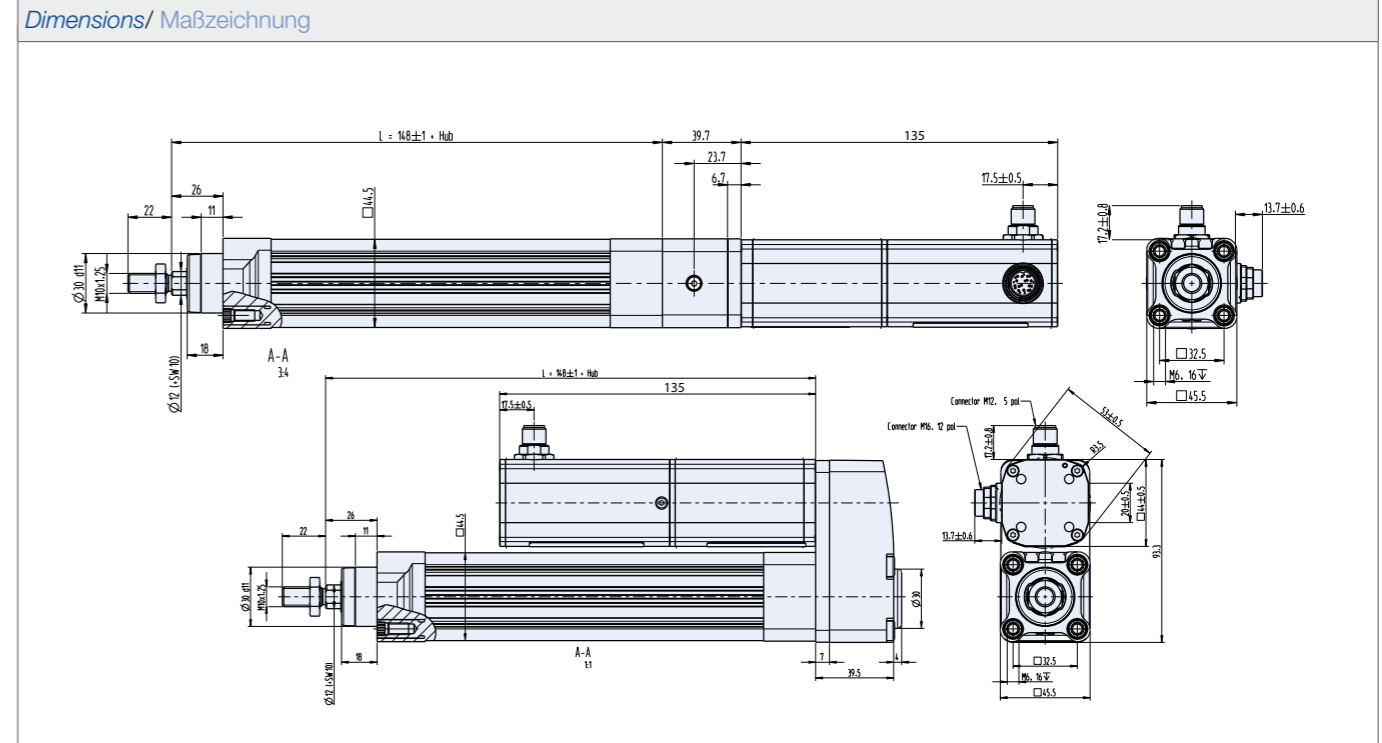
Certification

Certification

Vibration resistance

Data/ Technische Daten		CASM-32		
Motor type/ Motortyp		BG 45x30		
Nominal voltage/ Nennspannung	VDC	24		
Nominal current/ Nennstrom	A	4.9		
Peak current (2 sec.)/ Spitzenstrom (2 sec.)	A	15		
Spindle version/ Spindelversion	-	LS	BS	BN
Spindle pitch/ Spindelsteigung	mm	1.5	3	10
Constant force/ Dauerkraft	N	300	327	131
Peak force/ Spitzenkraft	N	300	700	462
Max. traverse speed/ Max. Verfahrensgeschwindigkeit	mm/s	60	150	500
Max. acceleration/ Max. Beschleunigung	m/s ²	1	6	
Repeatability/ Wiederholgenauigkeit	mm	+/- 0.07	+/- 0.01	
Lifetime L ₁₀ / Lebensdauer L ₁₀	km	70	Siehe Diagramm	
Stroke length/ Hublängen	mm	50 / 100 / 150 / 200 / 300 / 400		

LS: Lead screw/ Gleitspindel Not applicable for motions on mechanical stop./ Nicht geeignet für Bewegungen auf mechanischem Anschlag.
BS / BN: Ball screw/ Kugelrollspindel



Preferred series/ Vorzugsreihe Standard product/ Standardprodukt On request/ auf Anfrage See notes page 8/ Hinweise siehe S. 8