

EC1 / 2 / 3

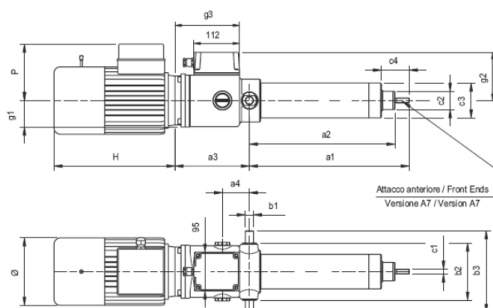


TABELLA DIMENSIONI STANDARD / DIMENSIONS TABLE													
GR. / SIZE	1)	1)	2)	Øh7	b2	b3	c1	c2	c3	c4	g1	g2	g3
1	133	103	*	Ø1	105	145	M10	Ø30	Ø65	41	50	103	*
2	191	156	*	Ø6	200	140	M12	Ø45	Ø85	68	65	118	*
3	245	194	*	Ø7	230	190	M18	Ø60	Ø105	94	80	138	*

TABELLA DIMENSIONI VRS / BALLSCREW DIMENSIONS TABLE													
GR. / SIZE	1)	1)	2)	Øh7	b2	b3	c1	c2	c3	c4	g1	g2	g3
1	146	116	*	Ø1	105	145	M10	Ø30	Ø65	41	50	103	*
2	227	192	*	Ø6	200	140	M12	Ø45	Ø85	68	65	118	*
3	307	262	*	Ø7	230	190	M18	Ø60	Ø105	94	80	138	*

- 1) Le quote valgono per corsa = 0; per l'esatto ingombro aggiungere la corsa desiderata in mm.  
2) Quote che variano in base alla versione dell'attuatore. Vedere tabelle a lato.
- 1) Dimensions are valid for stroke = 0; for the exact overall dimension add the wanted stroke in mm.  
2) Dimensions change according to actuator model. See charts sideways.

DIMENSIONI MOTORI C.A. / A.C. MOTORS DIMENSIONS			
GR. / SIZE	VERSIONE / TYPE	H	Ø P
63	Standard	185	123 110
	Autofrenante / Brake motors	234	
71	Standard	215	140 121
	Autofrenante / Brake motors	267	
80	Standard	238	159 138
	Autofrenante / Brake motors	296	
90	Standard	255	176 149
	Autofrenante / Brake motors	319	

Versione / Version						
EC1	M01	M02	M03	M04	M05	M06
a3	147	157	157	157	157	172
g3	131	141	141	141	141	158

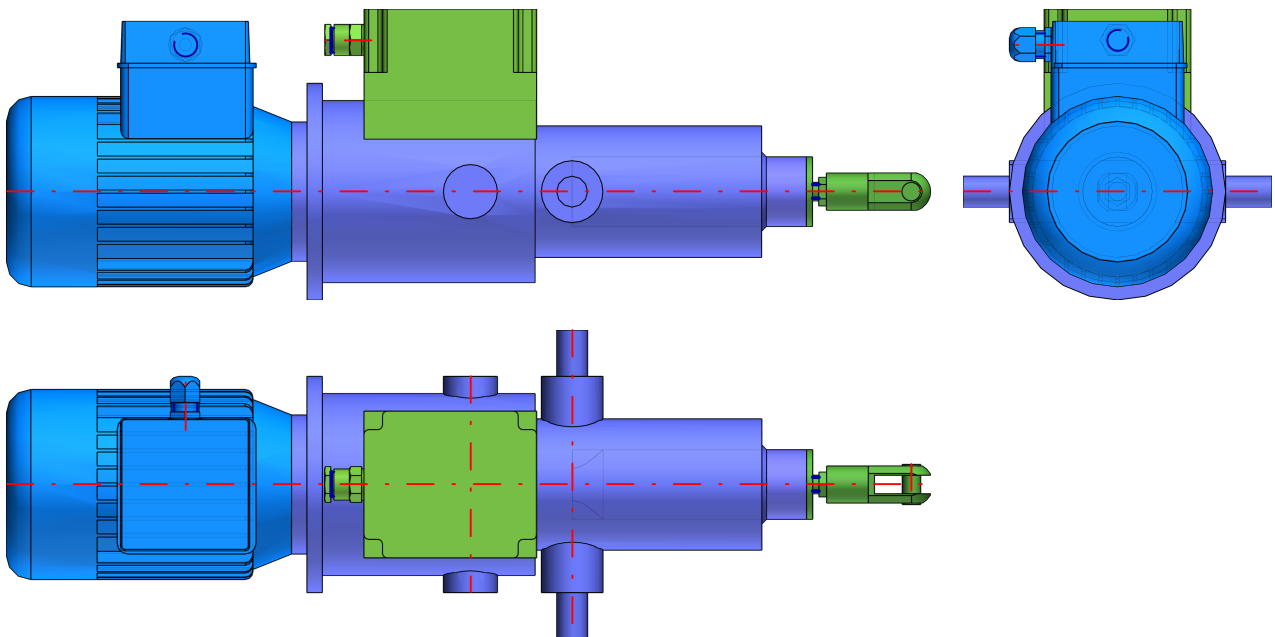
Versione / Version						
EC1-VRS	M01	M02	M03	M04	M05	M06
a3	147	147	157	147	157	172
g3	131	131	141	131	141	158

Versione / Version						
EC2	M01	M02	M03	M04	M05	M06
a3	182	182	182	182	182	201
g3	158	158	158	158	158	177

Versione / Version						
EC2-VRS	M01	M02	M03	M04	M05	M06
a3	169	182	169	182	201	
g3	145	158	145	158	177	

Versione / Version						
EC3	M01	M02	M03	M04	M05	M06
a3	200	200	200	200	200	228
g3	173	173	173	173	173	199

Versione / Version						
EC3-VRS	M01	M02	M03	M04	M05	M06
a3	188	188	188	188	188	228
g3	161	161	161	161	161	199



<b>IDNR (Codice di ident.)</b>	EC2
<b>C (Stroke / mm)</b>	0
<b>CC (Push-rod stroke / mm)</b>	0
<b>VS (Version)</b>	M05
<b>MOT (Motor)</b>	CA
<b>TS1 (Voltage)</b>	400-50
<b>TIPO (Type)</b>	T
<b>GR (Size / mm)</b>	63
<b>NP (N° Pole)</b>	2
<b>PW (Power / kW)</b>	0,09
<b>FT (Motorflange type)</b>	63B14
<b>TS (Service rate)</b>	S1
<b>OO1 (Opzioni leva sblocco)</b>	-
<b>OO2 (Opzioni servoventilato)</b>	-
<b>OO3 (Opzioni albero bisporgente)</b>	-
<b>CI (Insulation class)</b>	-
<b>GP1 (Grado di protezione motore)</b>	-
<b>FR (Brake type)</b>	-
<b>ENC (Encoder)</b>	-
<b>FCM (Mechanical key switches)</b>	-
<b>PZ (Potentiometer)</b>	-
<b>GP (Grado di protezione attuatore)</b>	-
<b>DA (Without anti-rotation device)</b>	Default
<b>AA (Frontend)</b>	A3
<b>OPZ1 (Stainless steel)</b>	-
<b>OPZ2 (Protection bellows)</b>	-
<b>OPZ3 (Viton seals)</b>	-
<b>OPZ4 (Volantino con Micro di Sicurezza)</b>	-

## Kusovník

N°	Označení	Množství
1	EC2/0000/M05/CA-400-50-T-90-2-0,09/63B14/S1/A3	1