

EC4 / 5

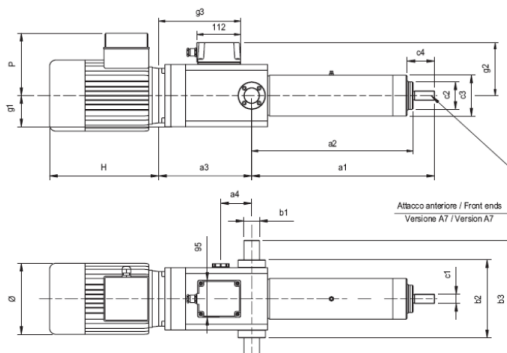


TABELLA DIMENSIONI STANDARD / DIMENSIONS TABLE														
GR. / SIZE	1)	1)	2)		Øh7	b2	b3	c1	c2	c3	g1	g2	g3	
	a1	a2	a3	a4	b1									
4	269	214	*	79.5	40	200	300	M24x2	70	105	70	80	136	*
5	269	214	*	79.5	40	200	300	M24x2	70	105	70	80	136	*

TABELLA DIMENSIONI VRS / BALLSCREW DIMENSIONS TABLE														
GR. / SIZE	1)	1)	2)		Øh7	b2	b3	c1	c2	c3	g1	g2	g3	
	a1	a2	a3	a4	b1									
4	316	261	*	79.5	40	200	300	M24x2	70	105	70	80	136	*
5	316	261	*	79.5	40	200	300	M24x2	70	105	70	80	136	*

- 1) Le quote valgono per corsa = 0, per l'esatto ingombro aggiungere la corsa desiderata in mm.
- 2) Quote che variano in base alla versione dell'attuatore. Vedere tabelle a lato.
- 1) Dimensions are valid for stroke = 0, for the exact overall dimension add the wanted stroke in mm.
- 2) Dimensions change according to actuator model. See charts sideways.

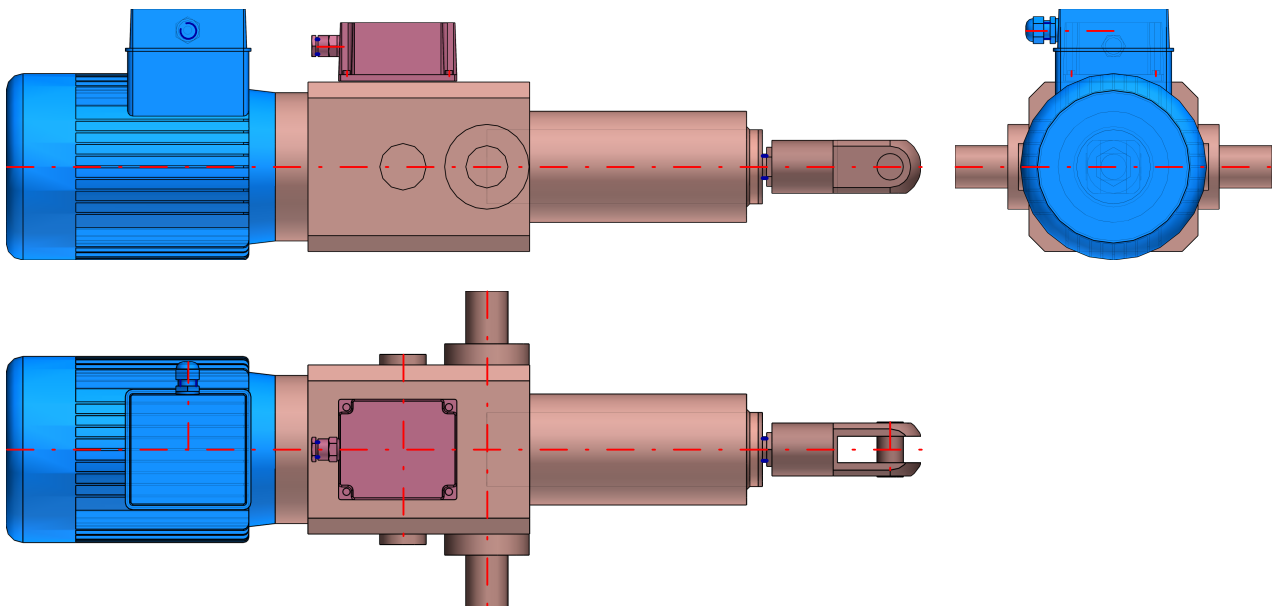
DIMENSIONI MOTORI C.A. / A.C. MOTORS DIMENSIONS				
GR. / SIZE	VERSIONE / TYPE	H	Ø	P
90	Standard	255		
	Autoferente / Brake motors	319	176	149
100	Standard	309		
	Autoferente / Brake motors	374	195	173
112	Standard	328		
	Autoferente / Brake motors	407	219	192

EC4	Versione / Version			
	M01	M02	M03	M04
a3	246.5	246.5	246.5	238.5
g3	218	218	218	210

EC4-VRS	Versione / Version		
	M01	M02	M03
a3	200.5	246.5	238.5
g3	172	218	210

EC5	Versione / Version	
	M01	M02
a3	284.5	284.5
g3	256	256

EC5-VRS	Versione / Version	
	M01	M02
a3	238.5	238.5
g3	210	210



IDNR (Codice di ident.)	EC4-VRS
C (Stroke / mm)	0
CC (Push-rod stroke / mm)	0
VS (Version)	M01
MOT (Motor)	CA
TS1 (Voltage)	400-50
TIPO (Type)	T
GR (Size / mm)	90
NP (N° Pole)	2
PW (Power / kW)	0,09
FT (Motorflange type)	90B14
TS (Service rate)	S1
OO1 (Hand release lever)	-
OO2 (Forced ventilation)	-
OO3 (2'shaft)	-
CI (Insulation class)	-
GP1 (Grado di protezione motore)	-
FR (Brake type)	-
ENC (Encoder)	-
FCM (Mechanical limit switches)	-
PZ (Potentiometer)	-
GP (Grado di protezione attuatore)	-
DA (Without anti-rotation device)	Default
AA (Frontend)	A3
OPZ1 (Stainless steel)	-
OPZ2 (Protection bellows)	-
OPZ3 (Viton seals)	-
OPZ4 (Volantino con Micro di Sicurezza)	-

Kusovník

N°	Označení	Množství
1	EC4-VRS/0000/M01/CA-400-50-T-90-2-0,09/90B14/S1/A3	1